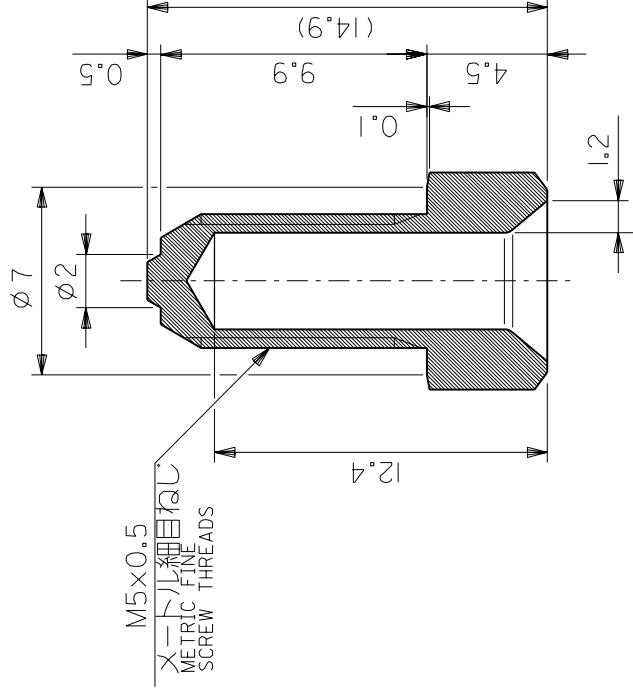
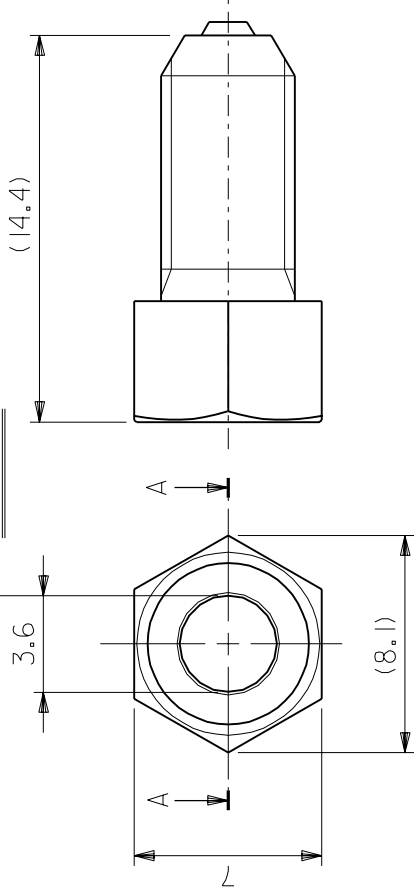


DWG. NO.
SD-58001-0000



M5x0.5
メトリック細目ねじ
METRIC FINE
SCREW THREADS

断面 A-A
SECTION A-A



角度	±3°
以上 30 OVER	±0.3
以上 30 未満 10 OVER 30 UNDER	±0.25
未満 10 UNDER	±0.2
一般公差	

GENERAL TOLERANCES

MM DIMENSIONS IN METRIC DO NOT SCALE DRAWING

注) NOTES

1. 材質 : 鋼材
MATERIAL : STEEL
2. ヌツキ仕様 : ニッケル 2.0µm MIN.
PLATING SPECIFICATION : NICKEL

材料 MATERIAL	注) 参照 SEE NOTES	材料 MATERIAL	注) 参照 SEE NOTES
仕上げ FINISH	注) 参照 SEE NOTES	適用電線範囲 WIRE RANGE	— # —
被覆外径 INS. RANGE	— # —	DRAWN BY	95/6/28 A. Matsuda
CHK'D BY	H. Sakai	APP'D BY	95/6/28 S. Hasegawa
DR. DATE	DATE	尺度 SCALE	4-1
DR. CHK.	CHK.	尺度	4-1

MOLEX-JAPAN CO.,LTD.
moLEX 日本モレックス株式会社

REVISE ONLY ON CAD SYSTEM
TITLE 名称

GUIDE BUSH
(FOR RIGHT ANGLE I/O CONN.)

DWG. NO. SD-58001-0000
REV 0

THIS DRAWING CONTAINS INFORMATION THAT IS PROPRIETARY TO MOLEX(JAPAN) AND SHOULD NOT BE USED WITHOUT WRITTEN PERMISSION

本図面は日本モレックス(株)の所有する情報を含むもので当社の許可なく複製を禁止する。

FN-01C(032)MX11-33

ZF3110.032358001.DWG