

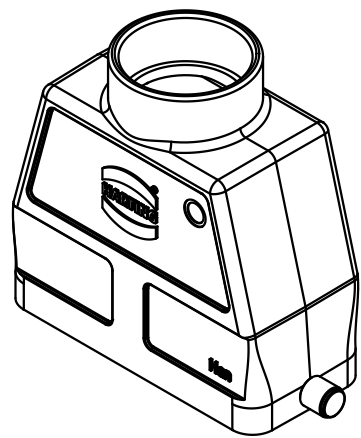
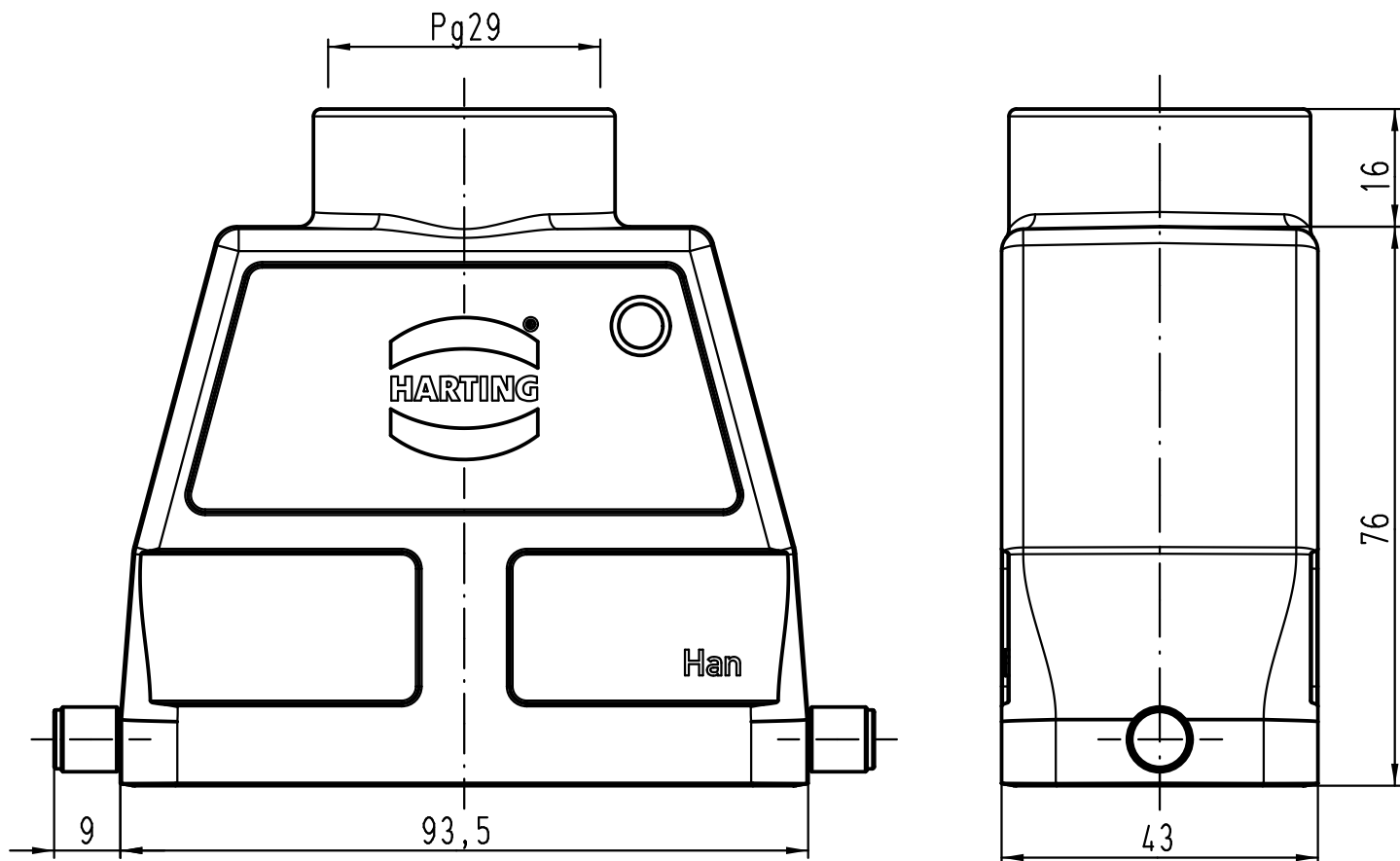
1 2 3 4 5 6

A

B

C

D



All Dimensions in mm Original Size DIN A 4			Techn. Character.			Nicht tolerierte Maße/Free size tolerances		
				Dat.	Name	Maßstab/Scale 1:1	Han 16B-gg-R-29 Gehäuse, schwarz hood, black	
			Detail.	08.08.11	DTM			
			Insp.		Tie			
			Stand.					
A			HARTING Electric GmbH & Co. KG				TB 09 30 716 0441	
Mod.	Dat.	Name	D-32339 Espelkamp					
						Sub.	Blatt/page	