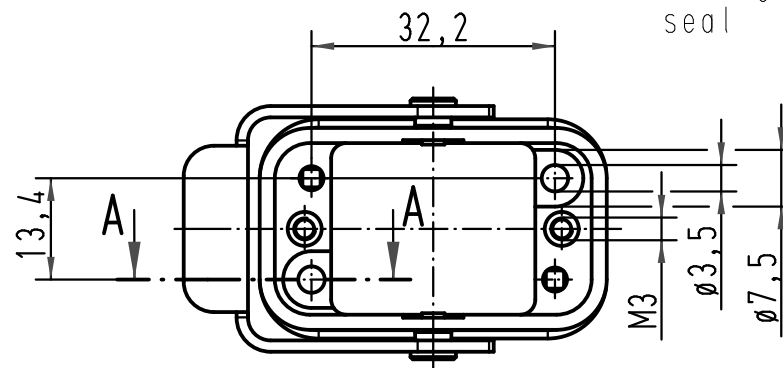
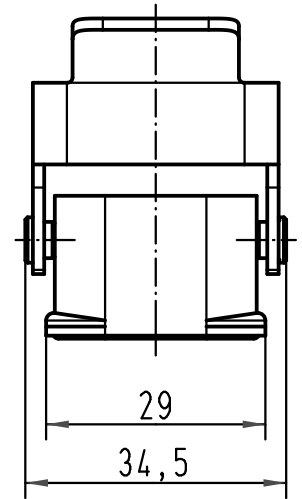
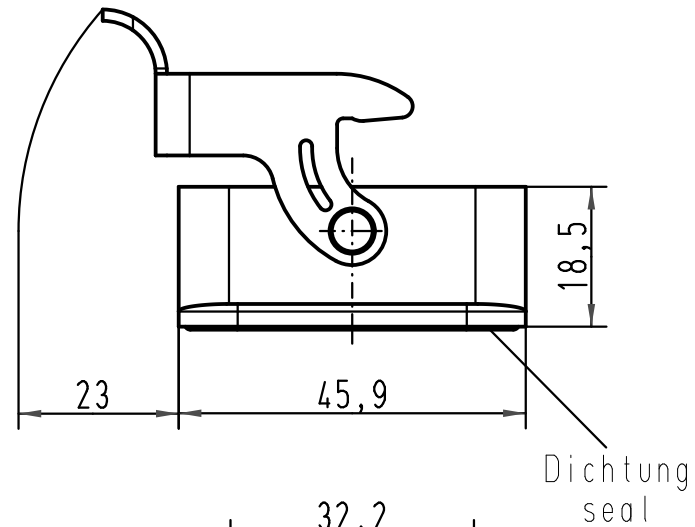
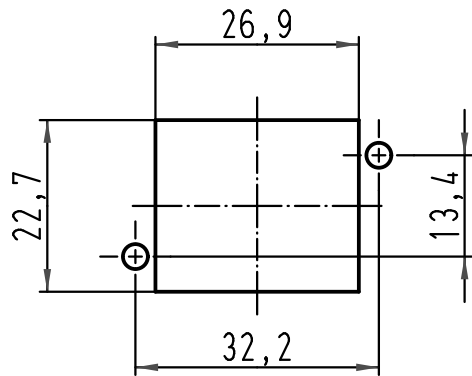
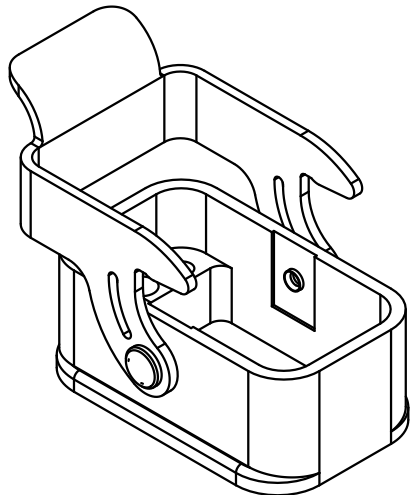
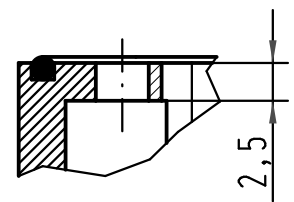


Montageausschnitt
panel cut out



A-A(2:1)



All Dimensions in mm Original Size DIN A 4		Techn. Character.			Nicht tolerierte Maß/Free size tolerances	
			Dat.	Name	Maßstab/Scale 1:1	Han Compact-agg Anbaugehäuse-Metall-schwarzchrom housing bulkhead mounting-metal-chromated
		Detail.	06.04.10	ML		
		Insp.		Sch		
		Stand.				
A		HARTING Electric GmbH & Co. KG D-32339 Espelkamp				TB 09 12 008 0301 Sub. f. TB 09 12 008 0301 v. 23.02.00
Mod.	Dat.	Name				