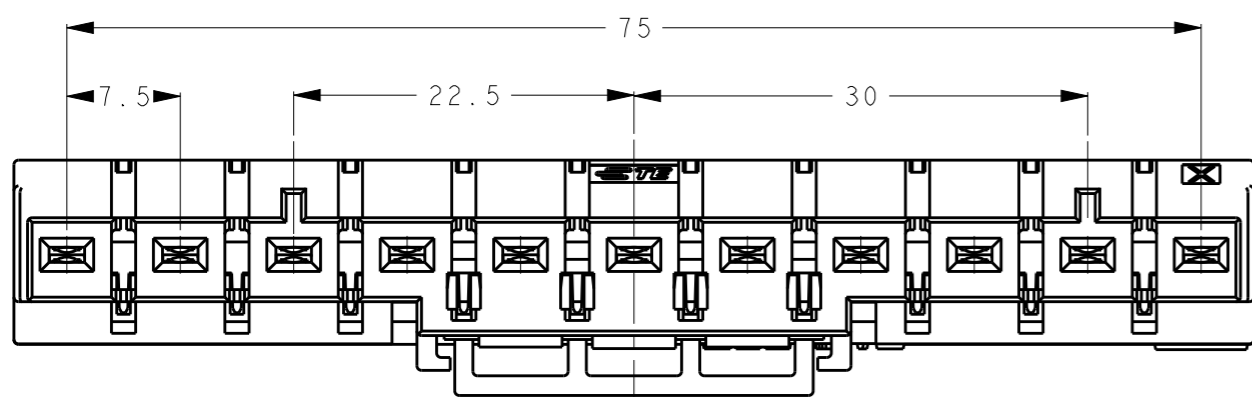
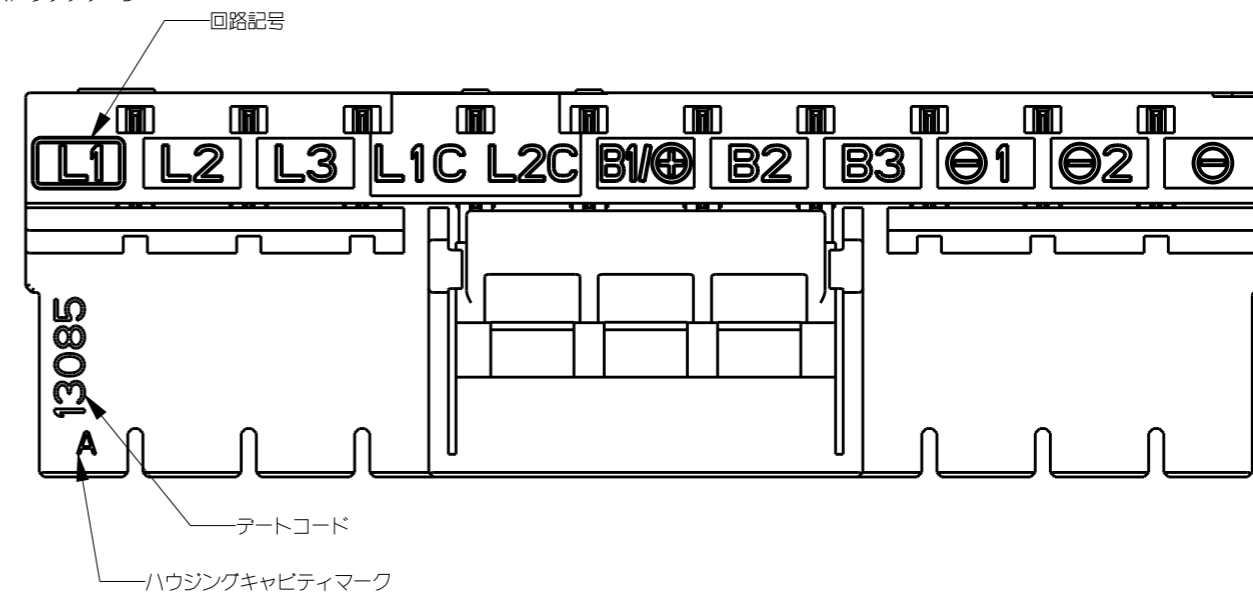
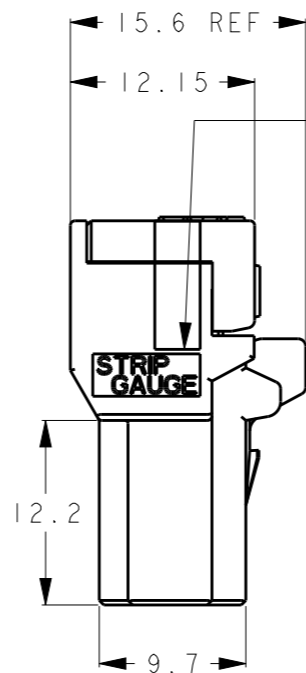
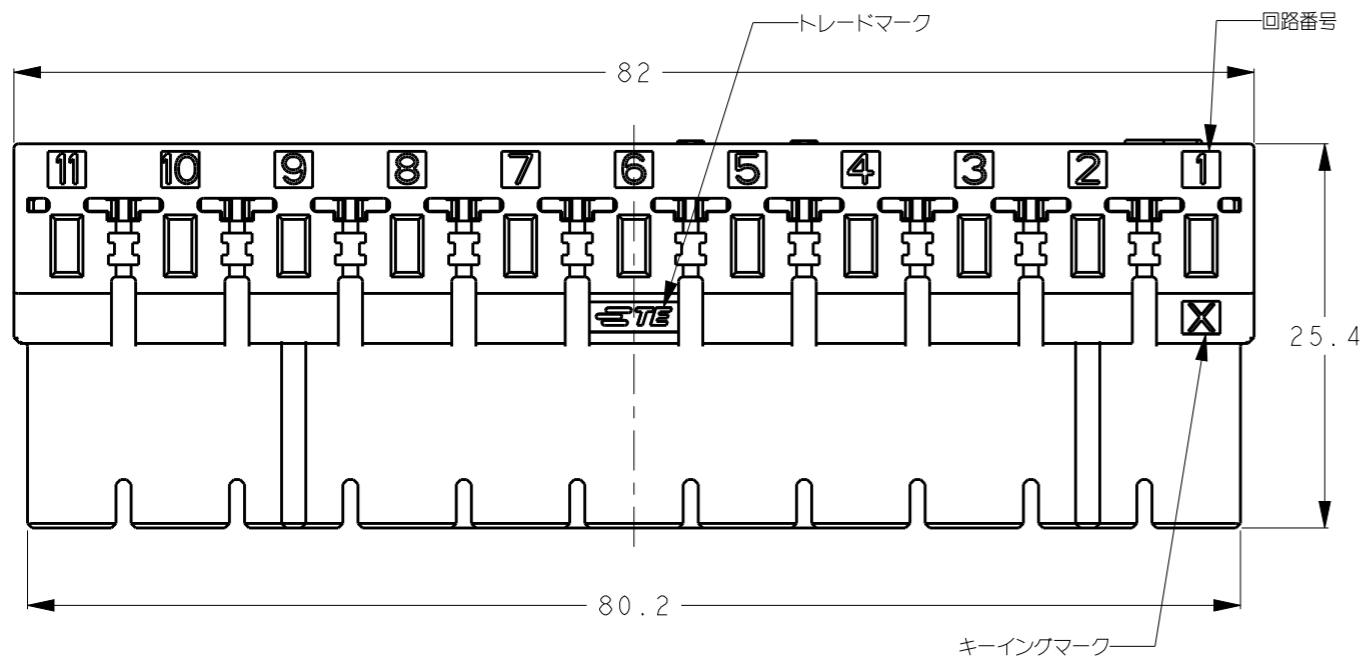
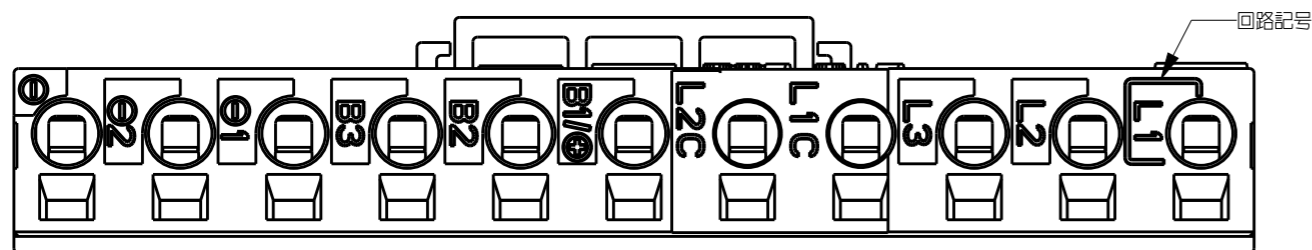


THIS DRAWING IS UNPUBLISHED. RELEASED FOR PUBLICATION XXXX2011
 © COPYRIGHT 2011 BY Tyco Electronics Japan G.K. ALL RIGHTS RESERVED.

LOC	DIST	REVISIONS					
		P	LTR	DESCRIPTION	DATE	DWN	APVD
J	-		A	REVISED, ECR-13-017380	08NOV2013	Y.O	N.Y



1-2229794-1 (11極 キーイングX)

- 1 材料
 ハウジング: 熱可塑性ポリエステル
 コンタクト(内部): 銅合金
 スプリング(内部): ステンレス
- 2 めっき
 コンタクト接点部: ニッケル下地めっき上に金めっき
 コンタクト電線クランプ部: ニッケル下地めっき上に錫めっき

Y	7	1-2229794-2
X	11	1-2229794-1
X	3	3-2229794-1
キーイング KEYING	極数 POS	型番 PART NUMBER

THIS DRAWING IS A CONTROLLED DOCUMENT.		DWN Y. OKADA 20FEB2013	TE Connectivity	
DIMENSIONS: 単位: 概 mm		CHK S. YAMADA 20FEB2013		
TOLERANCES UNLESS OTHERWISE SPECIFIED: 一般公差 ±0.3		APVD N. YAMASAKI 20FEB2013	NAME 名称 DYNAMIC D3950	
0 PLC ±		PRODUCT SPEC 製品規格 108-78997	RECEPTACLE ASSEMBLY	
1 PLC ±0.5		APPLICATION SPEC 取付適用規格 -	ダイナミック D3950 リセプタクルアセンブリ	
2 PLC ±0.13		WEIGHT -	SIZE A3	CAGE CODE 00779
3 PLC ±0.013		Customer Drawing	DRAWING NO 番号 C-2229794	RESTRICTED TO -
4 PLC ±0.000J			SCALE 尺度 2:1	SHEET 1
ANGLES ±5				REV A
MATERIAL 材料	SEE NOTE	FINISH 仕上	SEE NOTE	

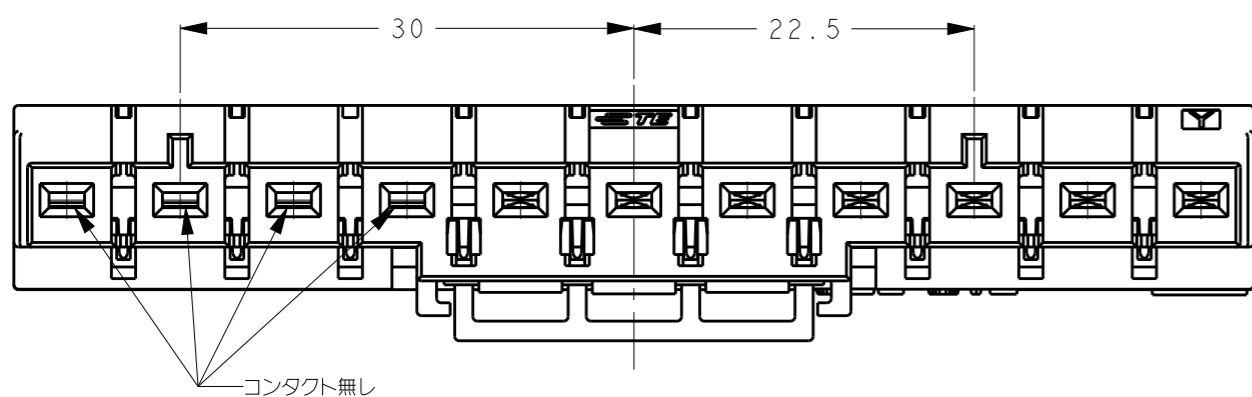
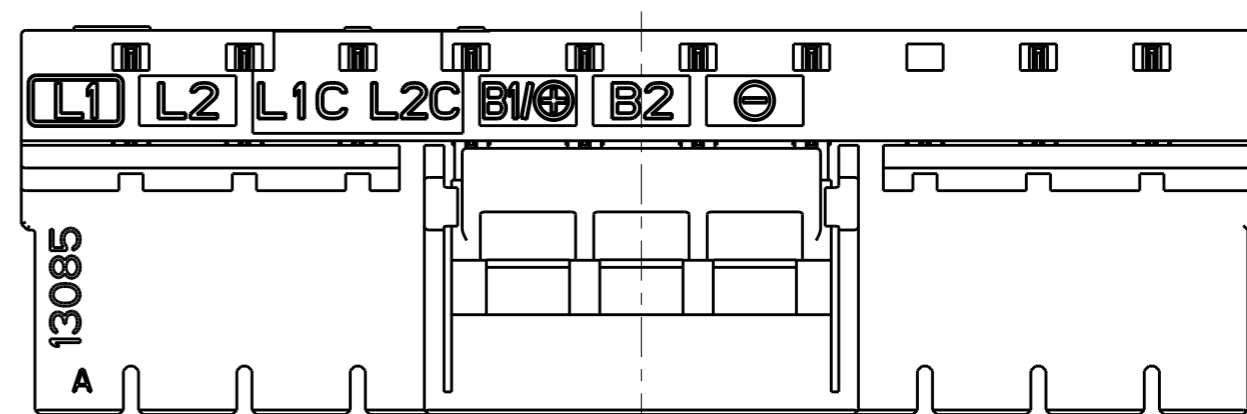
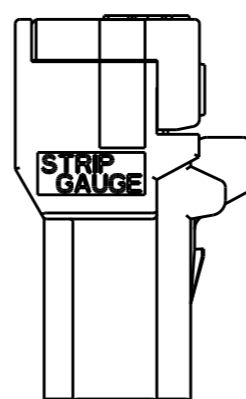
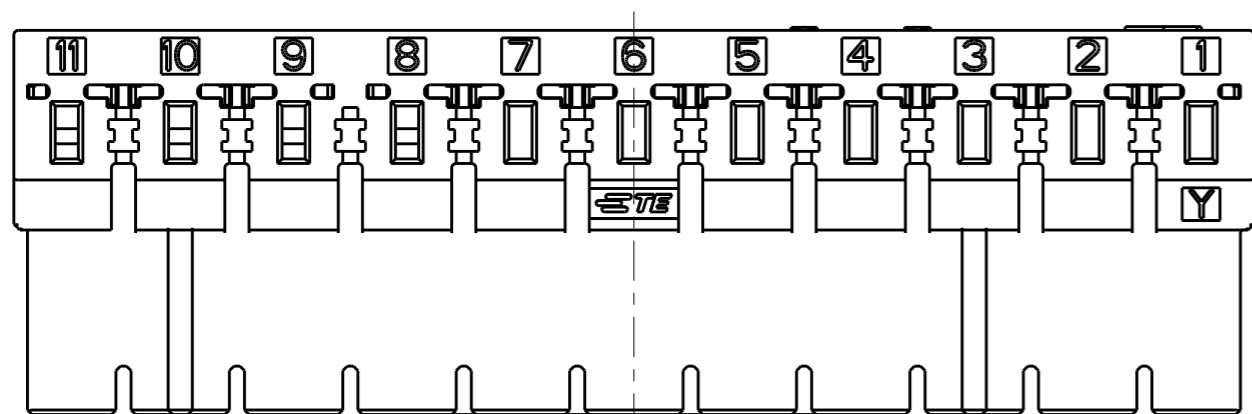
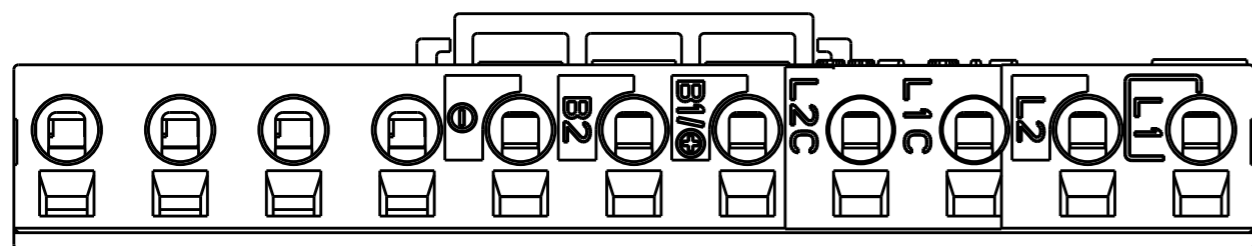
THIS DRAWING IS UNPUBLISHED.

RELEASED FOR PUBLICATION


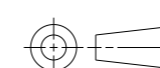
XXXX2011

© COPYRIGHT 2011 BY Tyco Electronics Japan G.K. ALL RIGHTS RESERVED.

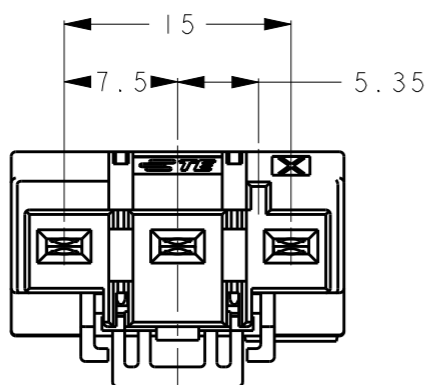
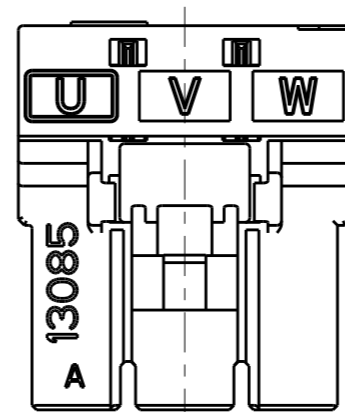
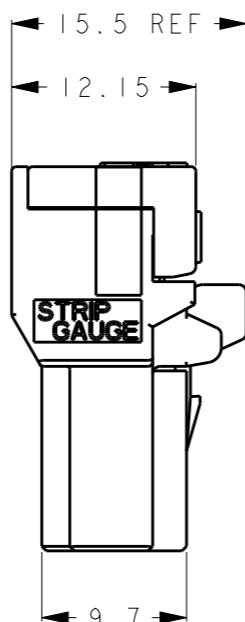
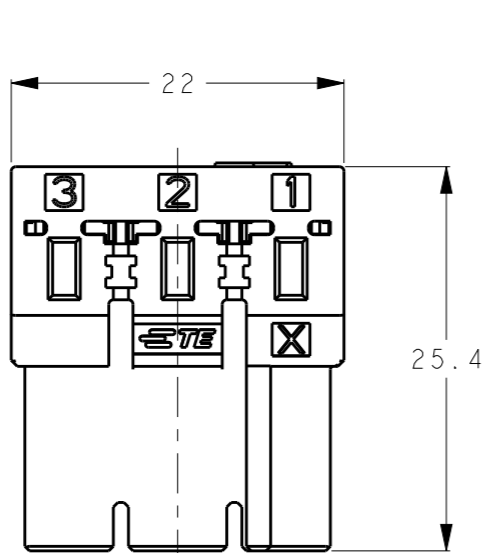
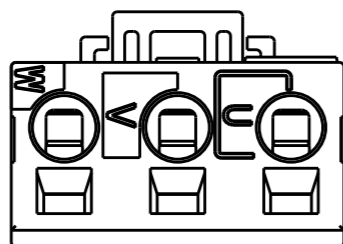
LOC J	DIST -	REVISIONS 変更			DATE	DWN	APVD
P	LTR	DESCRIPTION					




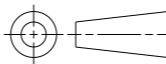
1-2229794-2(7極 キーイングY)

THIS DRAWING IS A CONTROLLED DOCUMENT.		DWN Y. OKADA 20FEB2013	 TE Connectivity				
DIMENSIONS: 単位: 概 mm		CHK S. YAMADA 20FEB2013					
TOLERANCES UNLESS OTHERWISE SPECIFIED: 一般公差 ±0.3		APVD N. YAMASAKI 20FEB2013	NAME 名称 DYNAMIC D3950 RECEPTACLE ASSEMBLY ダイナミック D3950 リセプタクルアセンブリ				
		PRODUCT SPEC 製品規格 108-78997	SIZE A3	CAGE CODE 00779	DRAWING NO 番号 C=2229794	RESTRICTED TO	
MATERIAL 材料 SEE NOTE		FINISH 仕上 SEE NOTE	WEIGHT -	SCALE 尺度 2:1	SHEET 2	OF 3	REV A
Customer Drawing							

LOC	DIST	REVISIONS 変更			
P	LTR	DESCRIPTION	DATE	DWN	APVD
J	-				



3-2229794-1 (3極 キーイングX)

THIS DRAWING IS A CONTROLLED DOCUMENT.		DWN Y. OKADA 20FEB2013	 TE Connectivity			
DIMENSIONS: 単位: 耗 mm		CHK S. YAMADA 20FEB2013				
		APVD N. YAMASAKI 20FEB2013	NAME 名称 DYNAMIC D3950 RECEPTACLE ASSEMBLY ダイナミック D3950 リセプタクルアセンブリ			
TOLERANCES UNLESS OTHERWISE SPECIFIED: 一般公差 ±0.3 0-PLC ± 1-PLC ±0.5 2-PLC ±0.13 3-PLC ±0.013 4-PLC ±0.000J ANGLES ±5		PRODUCT SPEC 製品規格 108-78997	SIZE A3	CAGE CODE 00779	DRAWING NO C=2229794	RESTRICTED TO -
MATERIAL 材料 SEE NOTE		FINISH 仕上 SEE NOTE	SCALE 尺度 2:1		SHEET 3 OF 3	REV A
		Customer Drawing				