

**Hand Tool for Pulse Lock Connector Receptacle Contacts**  
**パルスロックコネクタ リセ・コンタクト用手动工具**  
**TOOL P/N: 752916-1, 752917-1**

1. はじめに

この取扱説明書には、PULSE LOCK CONNECTOR リセコンタクト圧着用に設計された手动工具型番 752916-1, 752917-1 の取扱いと保守の方法を説明しています。圧着にとりかかる前に本説明書をよくお読みください。

2. 工具型番・コンタクト・電線の組み合わせ

工具型番・コンタクト・電線の組み合わせは表 1 に示す通りです。適用電線範囲と絶縁被覆外径も併せて寸法が適合するか、よく確認してください。

3. 電線の被覆むき

次に電線の被覆むき長さが下図のように 4.5～6.0mm であることを確かめます。絶縁被覆むきの際に芯線を切ったり、傷をついたりせぬように気をつけてください。不完全な電線を使用して圧着すると設計された性能が保証されませんからご注意ください。

1. Introduction

This manual describes the operating and maintenance procedure of the crimping tools No. 752916-1 and 752917-1 designed for crimping the receptacle contacts of Pulse Lock Connectors. Carefully read this manual before starting crimping.

2. Applicable Tool Numbers by Terminal Types and Wire Sizes

Table 1 shows the applicable tool numbers and crimping dies according to contact types and wire sizes. Carefully confirm the applicable range of wire sizes together with the wire outside diameters.

3. Stripping Wires

Be sure to check if the wire insulation is stripped 4.5 mm to 6.0 mm as illustrated below. Exercise care not to cut off or scratch the conductors when the covering is stripped. When the terminal is crimped on a poor quality wire, the designed performance may not be obtained.

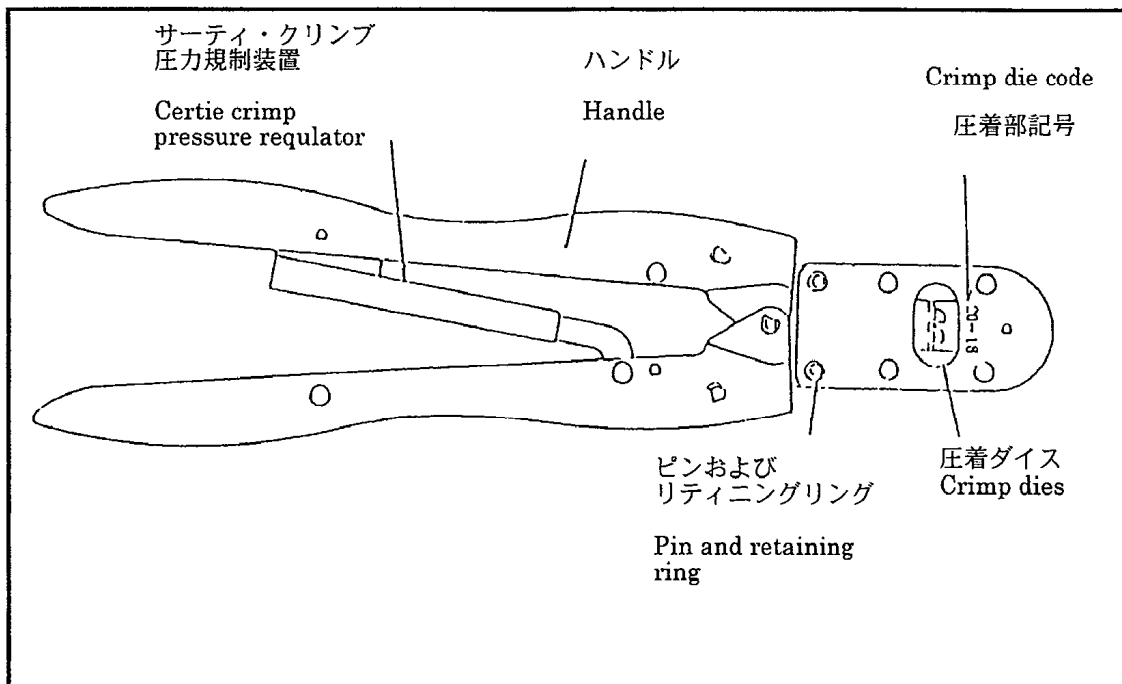


図-1 Fig. 1

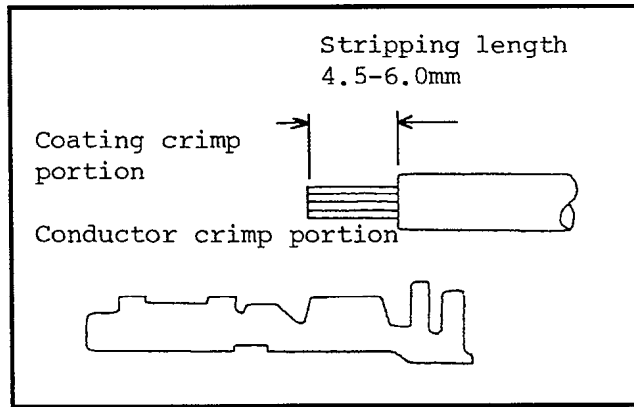


図-2 Fig. 2

圧着部記号 Crimp die code	端子型番 Terminal No.		適用電線 mm <sup>2</sup> (AWG) Applicable wire size Mm <sup>2</sup> (AWG)	絶縁被覆径 mm Wire OD		芯線圧着高さ mm Conductor crimp height	適用工具型番 Applicable tool No.
	連続端子 Strip terminal	バラ端子 (L端子) Free (LP) terminal					
22	170352	172771	0.20 — 0.35 (#22)	1.6 — 2.2	0.89 — 1.09	752916-1	
20	170352	172771	0.50 — 0.56 (#20)	1.8 — 2.4	0.99 — 1.22		
20 — 18	170353	172772	0.50 — 0.89 (#20—#18)	2.0 — 2.6	1.19 — 1.37	752917-1	
16	170353	172772	1.25 — 1.42 (#16)	2.2 — 2.9	1.39 — 1.65		

表-1 Table 1

#### 4. 圧着の手順

- (a) 工具には適正な圧着を得るためのサーティ・クリンプ・ラチェット圧力規制装置がついています。工具のハンドルを開くには、ラチェットが開放するまでハンドルをしめつけてください。工具はラチェットが一度かかると完全にダイスが閉じない限り再び開きませんのでご注意ください。
- (b) 電線寸法を刻印してある側が表面に向くよう持ち直してください。コンタクトを図-3に示すように工具の圧着ダイスに挿入します。
- (c) コンタクトをその位置に挿入した儘ハンドルを軽く閉じてコンタクトを支えます。この時力を入れ過ぎてコンタクトの芯線圧着部や絶縁被覆押さえ部を変形させぬようにします。

#### 4. Crimping Steps

- (a) the tool is provided with CERTICRIMP\* ratchet pressure regulator for attaining adequate crimping.  
Grip the handles till the ratchet is released for opening the handles till the ratchet is released for opening the handles. Note that, if the ratchet is actuated once, the tool does not open before the dies are completely closed.
- (b) Hold the tool so that the side of the tool on which the wire the wire sizes are stamped faces up. Insert the contact into the crimp dies as illustrated in Fig. 3.
- (c) With the contact in position, lightly close the handles so as to support the contact, Don't exert force more than necessary for

- (d) 絶縁被覆むきした電線をコンタクトの芯線圧着部に入れ、絶縁被覆がロケーターに突き当たるまで一杯に挿入します。(図-3 参照)
- (e) 電線をその位置に押さえたまま、ラチェットが解放するまでハンドルを一杯に閉じます。
- (f) 圧着が済んだらコンタクトをダイスから取り出します。
5. 保守手入れ  
工具を故障なしに長くご使用いただくために、次のことをご守りください。
- (a) 工具を投げたりハンマー代わりに使用しないでください。
- (b) ピン・ピボット等の摺動摩擦部分には、SAE20 番相当の良質の機械油を注油してください。
- (c) 工具の使用後は圧着部を特に念入りに油布で拭いて錆やキズをつけないよう注意すると共に、圧着ダイスに塵埃が入らぬようにハンドルを閉じておいてください。
- (d) 但し油をつけ過ぎると、コンタクトに付着し、このために油膜によって良好な電氣的接触が妨げられますので充分注意してください。
6. 取付適用規格  
取付適用規格 114-5065 に従って圧着状態を確認してください。
- avoiding deformation of the wire barrel and insulation barrel of the contact.
- (d) Insert stripped end of the wire into the wire barrel until it stops at the locator that is engaged into the slot between the barrels.  
(Refer to Fig. 3.)
- (e) Hold the wire in place and close the tool handles fully till the ratchet is released.
- (f) Take the crimped contact out of the tool.
5. Maintenance  
Observe the following points for operating the tool over a long period of time without a failure.
- (a) Don't handle the tool roughly and don't use the tool in place of a hammer.
- (b) Lubricate the sliding contact portions such as the pin and the pivot with high quality machine oil equivalent to SAE 20.
- (c) After use, especially carefully wipe the crimp section with oil cloth for preventing rusting.  
Exercise care so that the tool is not scratched and close the handle so that dirt does not enter the dies.
- (d) However, exercise care so that excess oil is not applied to the crimp section. Otherwise oil may stick to the contact and the oil film may disrupt good electrical contact.
6. Applicable Application Specification For crimp inspection, apply Application Specification, 114-5065.

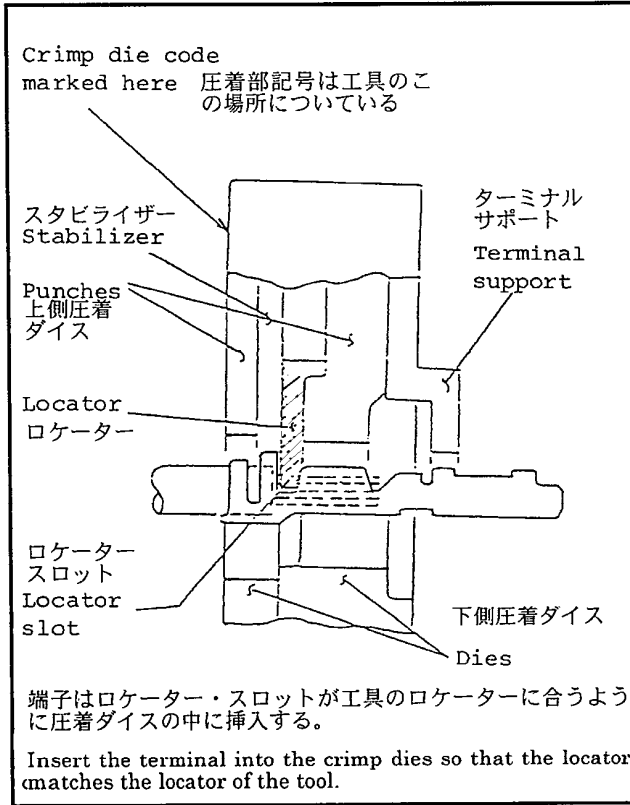


図-3 Fig. 3

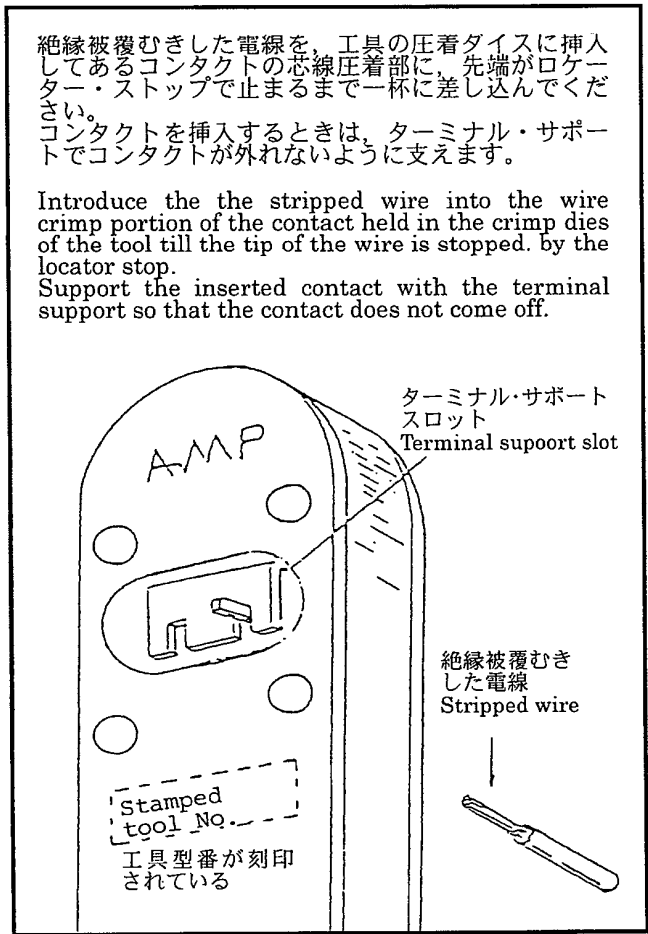


図-4 Fig. 4