

ÄNDERUNGEN, DIE DEM
TECHNISCHEN FORT-
SCHRITT DIENEN, BE-
HALTEN WIR UNS VOR

REV.	ÄNDERUNG	DATUM	NAME
L4	REVISED PER ECR-16-009210	28JAN2017	BW/RS

VERTRAULICH

UNVERÖFFENTLICHTE ZEICHNUNG. ALLE RECHTE
VORBEHALTEN. VERVIELFÄLTIGUNG UND WEITERGABE
NUR MIT GENEHMIGUNG DURCH AMP DEUTSCHLAND GMBH

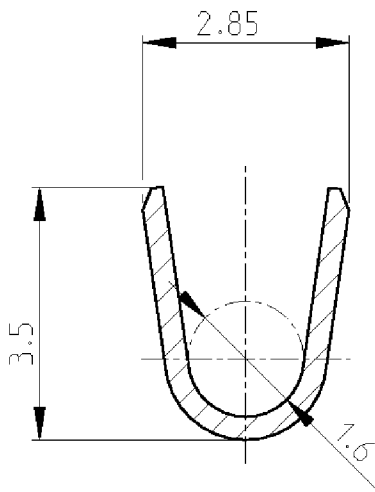
NICHT VERMASSTE KANTEN SIND NICHT MAßSTÄBLICH

NUMMER

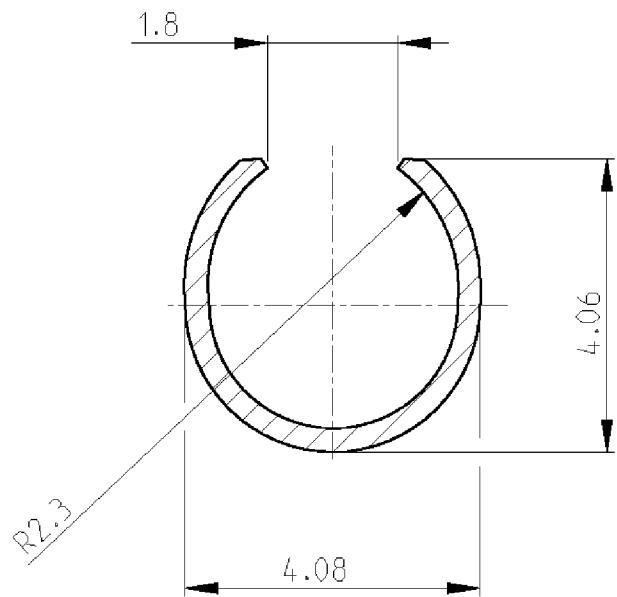
HANDZANGE: PN 0-654149-1

VERWENDET FÜR

DRAHTCRIMPHÜLSE



ISOLATIONSCRIMPHÜLSE



Drahtgrößenbereich: 0.5-2.1mm²
Isol.-Bereich: max. Ø3.3mm

NOTE

1 OBSOLETE PARTS: OBSOLETE CIS STREAMLINING PER D.RENAUD/D.SINISI

CAD-ORIGINAL
ZEICHNUNG NICHT ÄNDERN

LOC	AL	DIST	2	STRIP NO	FINISH	MATERIAL	LP NO	REV
SUPERSEDED BY 350550-7	0-926882-7	GOLD ÜBER NICKEL	BRASS	0-926893-7	K			
SUPERSEDED BY 350550-6	0-926882-6	GOLD ÜBER NICKEL	PHOS BRONZE	0-926893-6	K			
OBSOLETE	0-926882-5	VORVERZINNT	COPPER ALLOY	0-926893-5	K			
	0-926882-4	BLANK	COPPER ALLOY	0-926893-4	K			
	0-926882-3	VORVERZINNT	PHOS BRONZE	0-926893-3	K			
	0-926882-2	GOLD ÜBER NICKEL	BRASS	0-926893-2	K			
	0-926882-1	VORVERZINNT	BRASS	0-926893-1	K			

ZEICHNUNG GÜLTIG AB

TE TE Connectivity

Benennung

UMNL-BUCHSE
(EINZELAUSFÜHRUNG)

K

BESTELL-NR.	WERKSTOFF	OBERFLÄCHE	NICHT TOLERIERTE MASSE	FORMAT	ZEICHNUNGS-NR.
GEZ. 07.11.94	GEPR. 07.11.94	FARBE	± ±0.3	A4	926893
E.Palmie'	E.Herth		± -	MASSTAB 10:1	BLATT 1 von 1
					REV. L4

WAR NR.

PASSEND ZU