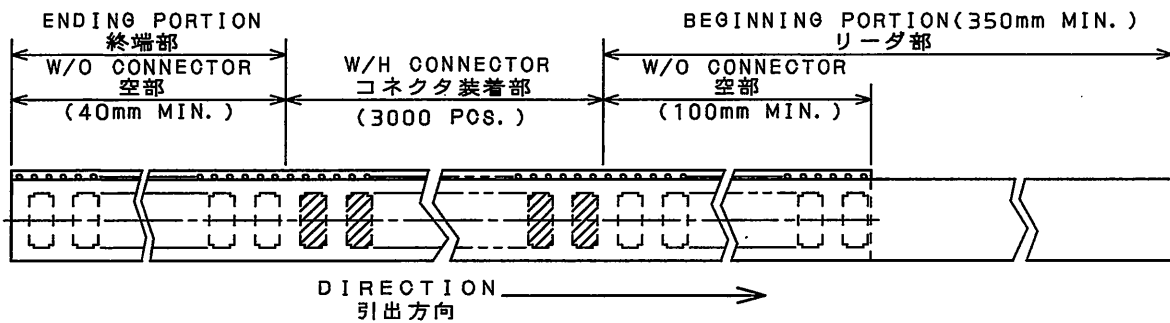
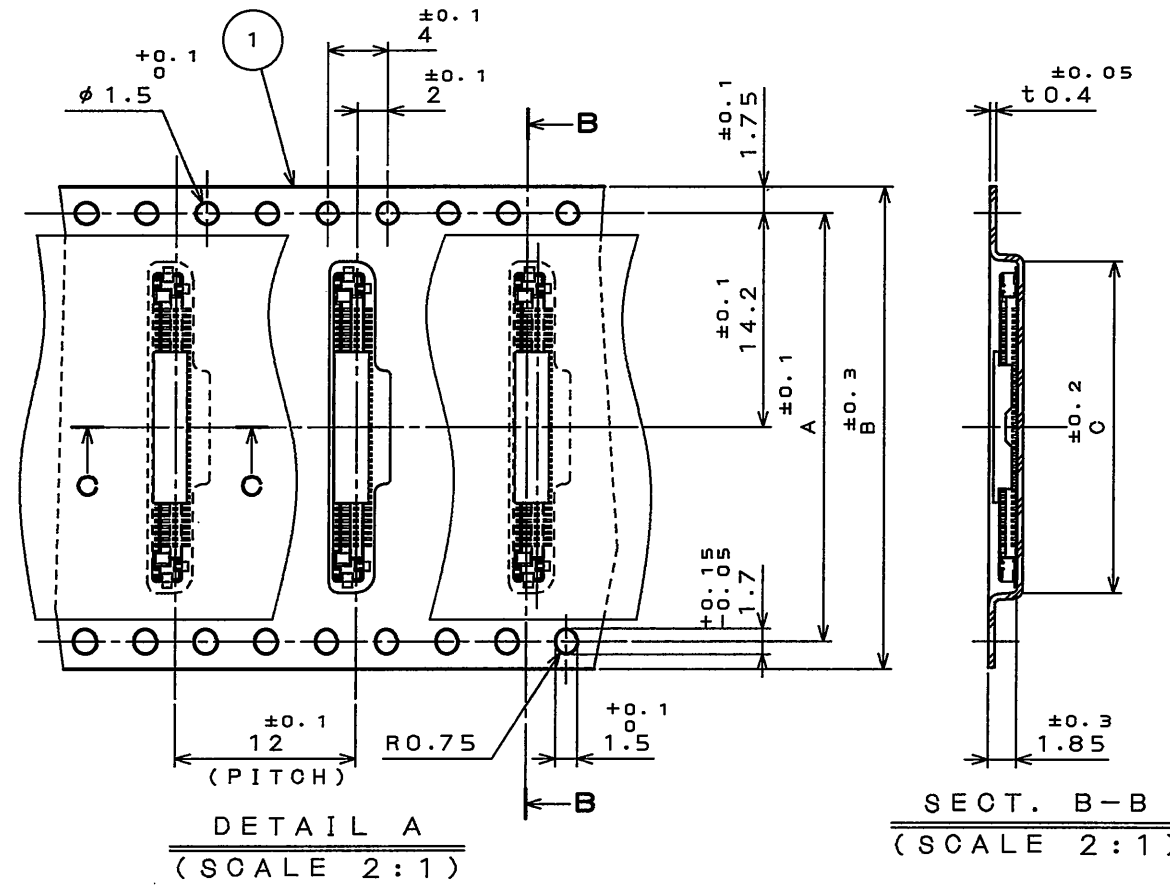
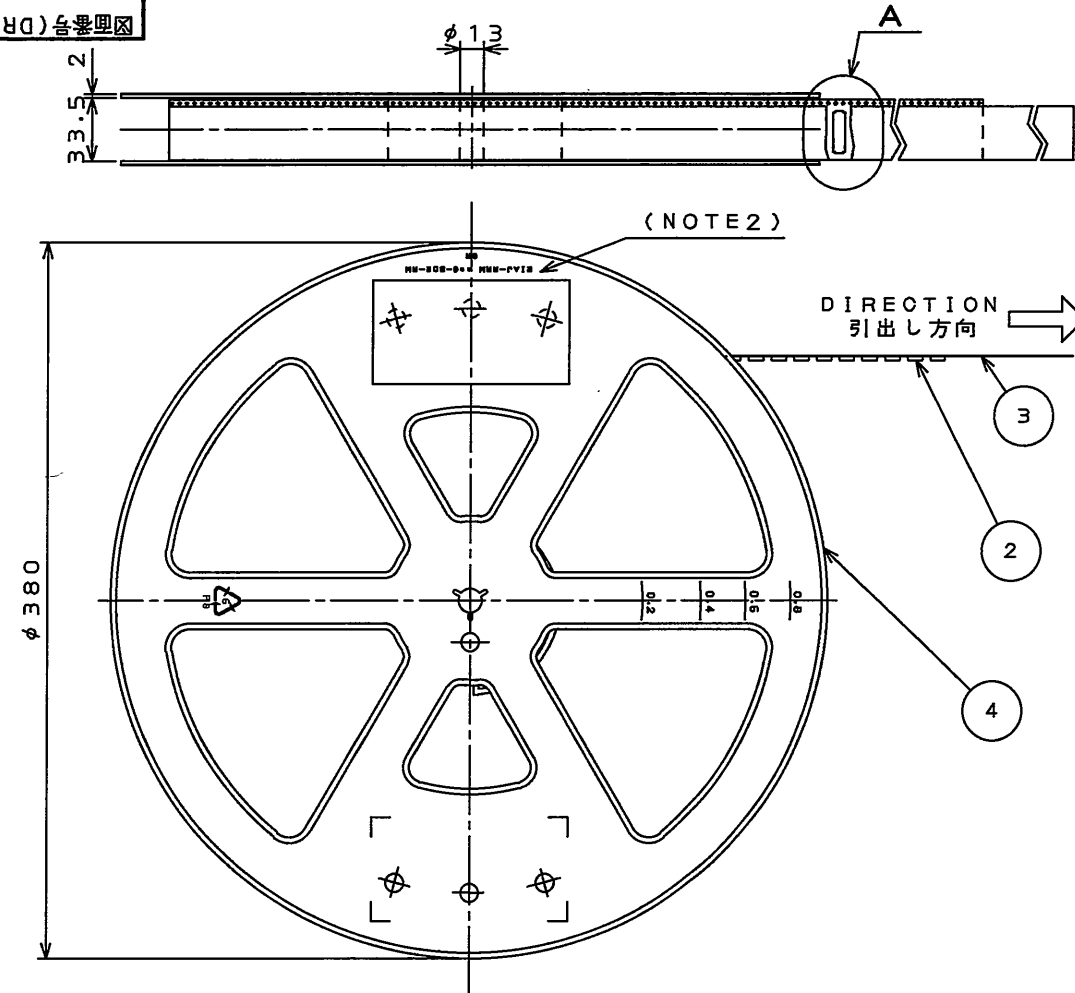


SJ104708  
(DRAWING NO.)

版数 REV.	年月日 DATE	DCN NO.	変更内容 DESCRIPTION	製図 DR.	担当 CHK.	査閲 APPD.	承認 APPD.
2	17.Aug.2009	068433	CORRECT MISDESCRIPTION 誤記訂正		K.SAKUMA	M.Kikuchi	Y.YAHIRO



No. OF CONTACTS	20	25	30	35	40
A	—	28.4	28.4	28.4	28.4
B	24	32	32	32	32
C	14	16	18	20	22

NOTE 1. SUFFIX "R3000" OF THE PART NUMBER INDICATES THAT 3000 PCS. OF FI-J\*\*S-VF15N CONNECTORS ARE ACCOMMODATED IN ONE REEL.  
 2. THE LABEL IS TO BE ATTACHED ON THE REEL AS SHOWN.  
 3. REFER TO THE DRAWING, SJ104705 (TITLE: FI-J\*\*S-VF15N)  
 4. LOT NO. IS MARKED AS SHOWN IN BELOW FIGURE MARKING.

注1. "FI-J\*\*S-VF15N-R3000" は収納数3000個入りのリールに収納された品名を表す。  
 2. 図示の位置に下記のシールを貼り、品名、収納数、ロットNo. 及び、テープの幅と送りピッチを記入すること。  
 3. コネクタ寸法は、SJ104705 (FI-J\*\*S-VF15N) 参照。  
 4. ロットNo. を表示する、表示方法は下記による。  
 (EX.) 05 01 16

05 01 16  
 Manufacture day.  
 製造日  
 Manufacture month.  
 製造月  
 Manufacture year.  
 製造西暦

NOTE 4

(NOTE 2)

JAE 日本航空電子工業株式会社 MADE IN JAPAN	
品名	FI-J**S-VF15N-R3000
収納数	3000 個入
備考	TB**12

4	REEL リール	—	PLASTIC プラスチック		
3	COVER TAPE カバーテープ	—	POLYESTER ポリエステル		
2	CARRIER TAPE キャリアテープ	—	PS ポリスチレン		
1	CONNECTOR コネクタ	3000			FI-J**S-VF15N SJ104705
符号 NO.	名称 DESCRIPTION	個数 QTY.	材料 MATERIAL	仕上 FINISH	備考 REMARKS
仕様書 (SPECIFICATION) JAPS-9000		第1版 (ORIGINAL DATE) 16.Sep.2005		尺度 (SCALE)	シリーズ (SERIES) FI
公差 (GENERAL TOLERANCE)		製図 DR.		名称 (TITLE) FI-J**S-VF15N -R3000	
寸法 (DIMENSION)		担当 CHK. 査閲 APPD.		日本航空電子工業株式会社 JAPAN AVIATION ELECTRONICS INDUSTRY, LTD.	
角度 (ANGLES)		承認 APPD. 承認 APPD.		図面番号 (DRAWING NO.) SJ104708	
. ±0.8	° ±	M.KIKUCHI		質量 (MASS)	
.X ±0.4	X° ±	K.HISATOMI		JAE CONNCTOR.COM Reference Only	
.XX ±0.1				版数 (REV.) 2	
.XXX ±					