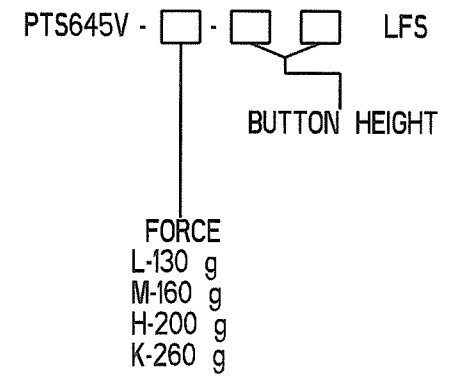
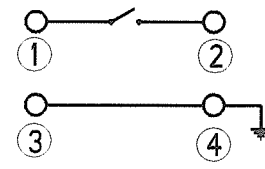


REFERENCE	DESIGNATION	OPERFORCE	ACTUATOR COLOR
Y96 K13 1V0 FP LFS	PTS645VJL6ILFS	130g	BLACK
Y96 K13 3V0 FP LFS	PTS645VJH6ILFS	200g	GRAY
Y96 K13 4V0 FP LFS	PTS645VJK6ILFS	260g	RED
Y96 K13 2V0 FP LFS	PTS645VJM6ILFS	160g	BLUE

CIRCUIT DIAGRAM



SYSTEM CONFIDENTIAL

MATIERE	TRAITEMENT	PROTECTION
SAUF INDIQUE : -COTES DONNEES AVANT PROTECTION -BAVURES ET ARETES VIVES SUPPRIMEES	TOL. LINEAIRE ± 0,3 TOL. ANGULAIRE ± 2° ETAT DE SURFACE Ra	DIMENSIONS CRITIQUES DIMENSIONS SPC
DESSINE MILLEREAU S VERIFIE KUBAT L APPROUVE KUBAT L	DATE 06/06/2006 DATE DATE 07/03/06	ANALYSE N TAB. FAM. N PRO/E REPLACE
 <b>G&amp;K</b> C&K Components BP 359 - 39105 Dole - FRANCE -	PROJECTION 1ER DIEDRE  ECHELLE DRAWING SCALE TAILLE FEUILLE <b>A3 1 / 1</b>	DESIGNATION <b>PTS645VJXXX SERIES</b> ** <b>LFS</b> NUMERO <b>CU 96 M07 645 FP</b>
		REV

- NOTES : - 1 - SPST NO Tack switch  
 - 2 - Part shall be bulk packaged in anti-statik bags,  
 - 3 - See chart, identified by model number and date code

CE PLAN EST LA PROPRIETE DE C&K COMPONENTS SAS ET NE PEUT ETRE REPRODUIT OU COMMUNIQUE SANS SON AUTORISATION