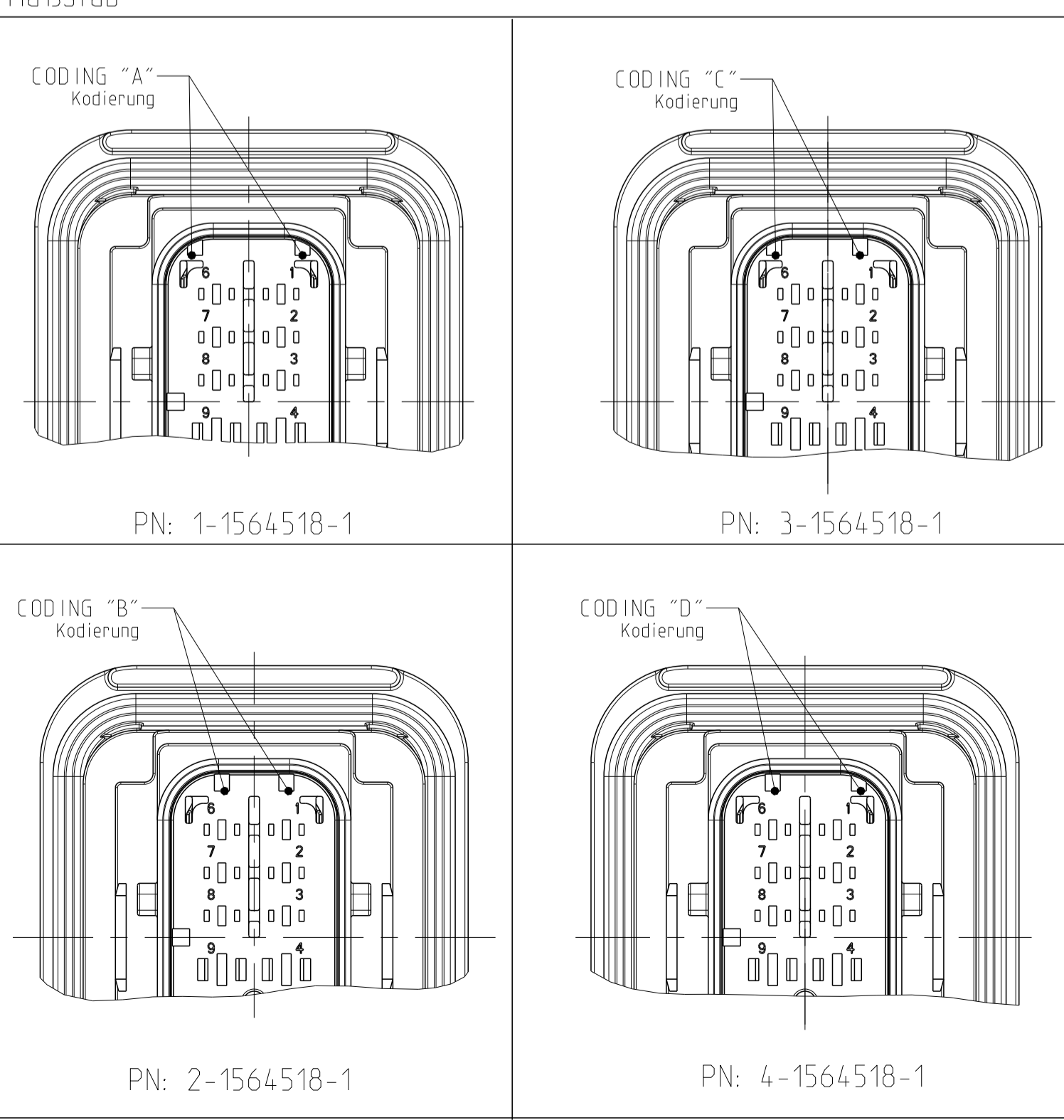
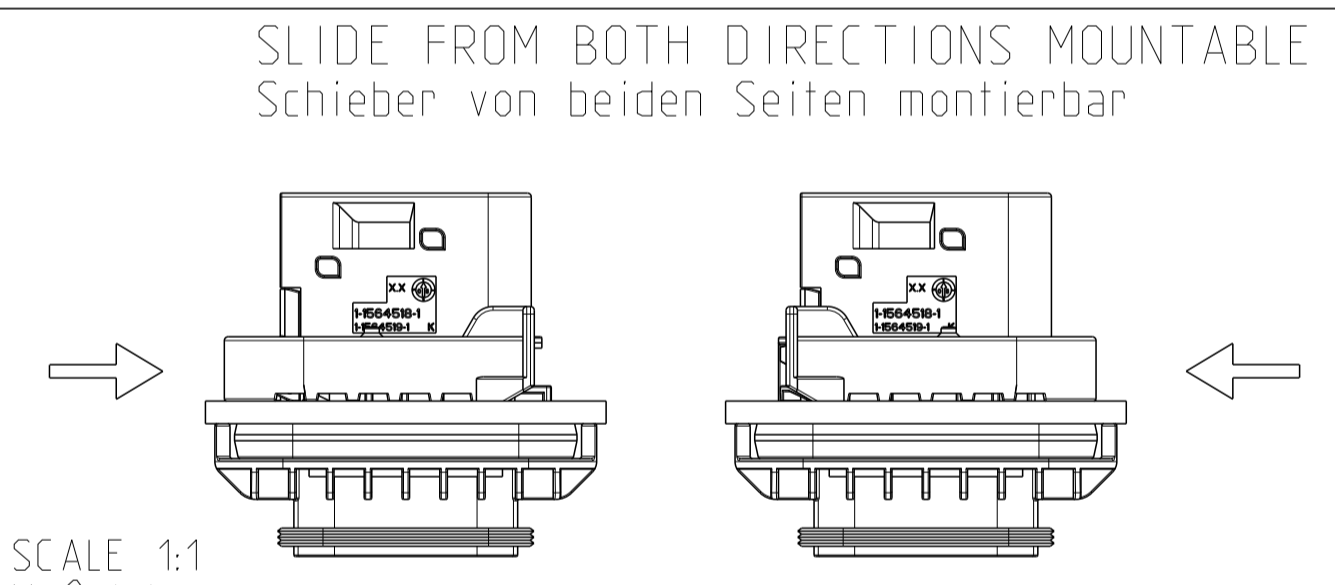
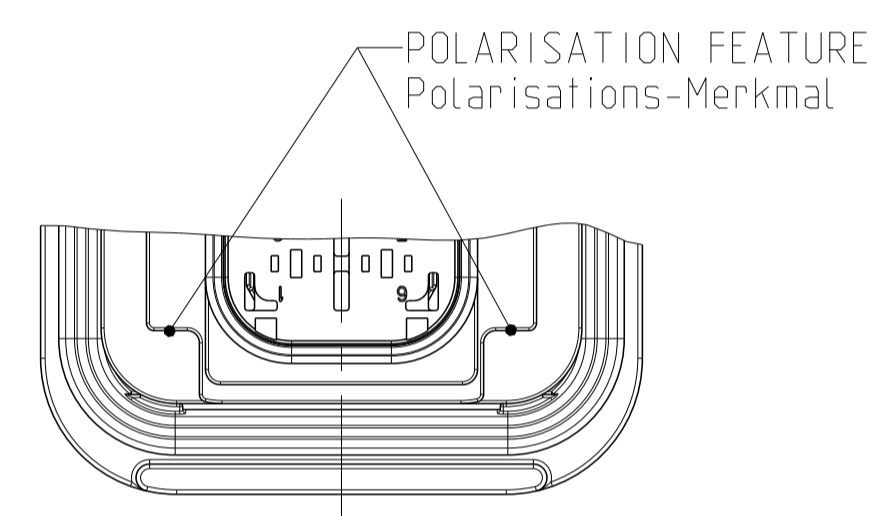


FIXING WITH SLIDE
Befestigung mit Schieber

WALL THICKNESS "X" Wandstärke "X"	TE ORDER NO. TE Best.-Nr.
1.0mm	0-1564562-4
1.5mm	0-1564562-5
2.5mm	0-1564562-2
3.0mm	0-1564562-1
3.5mm	N.N.
4.0mm	N.N.



NOTES
Bemerkungen

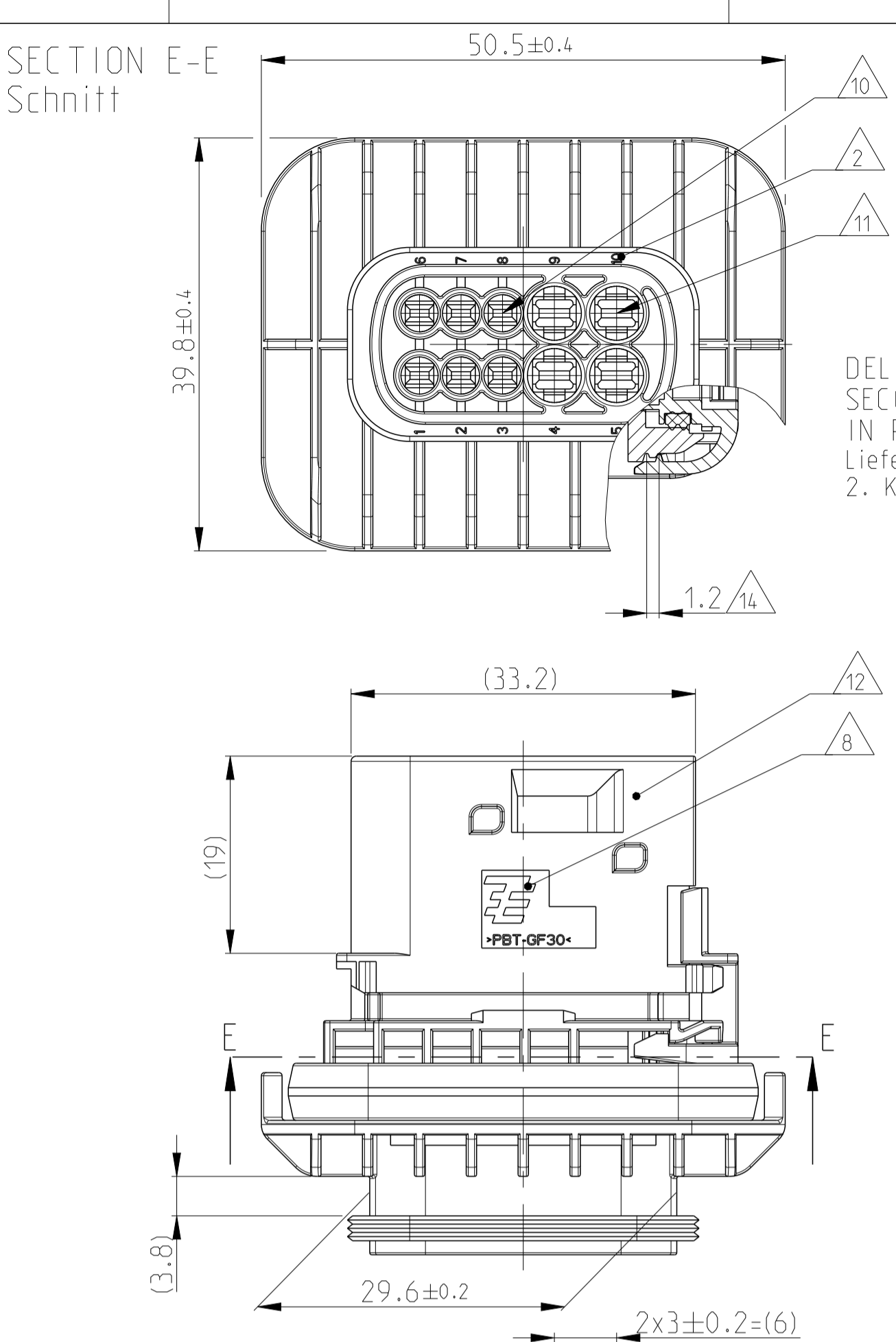
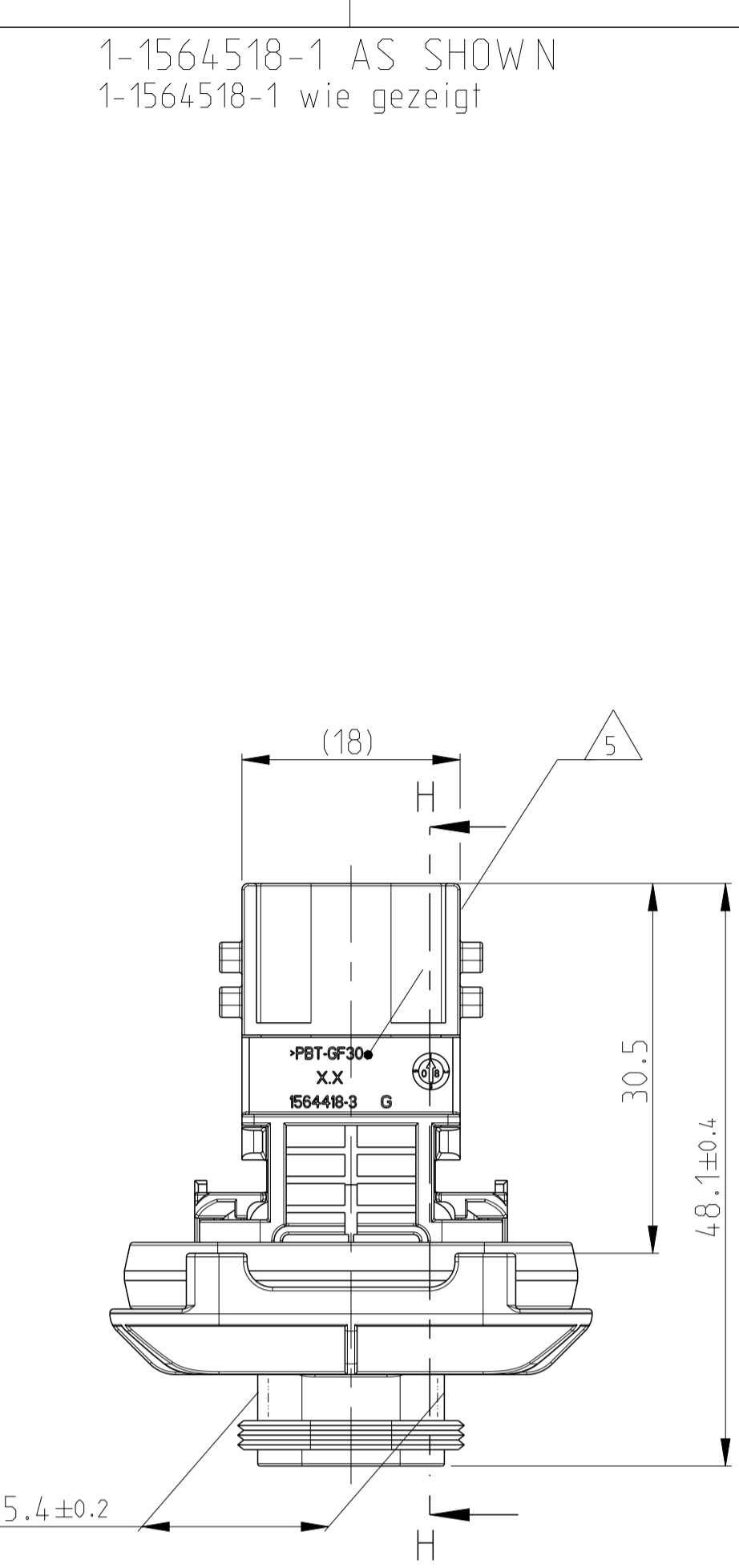
- TE ORDER-NO.
TE Bestell-Nr.
- CAVITY NUMBERING
Kammerbezeichnung
- PRODUCTION DATE
Produktionsdatum
- LETTER-INSERT FOR THE REVISION STATUS OF THE MOULD
Schriftsatz fuer Aenderungszustand des Werkzeuges
- MATERIAL MARKING ACCORDING TO VDA 260
Werkstoffkennzeichnung nach VDA 260
- BULK PACKAGING IN CORRUGATED BOX
Schuetzgut im Versandkarton
- MOULD CAVITY MARKING
Nestmarkierung
- TE LOGO
TE Logo
- SUITABLE COUNTERPART SEE DRAWING: 1564514
Passendes Gegenstueck siehe Zeichnung: 1564514
- CAVITIES MATED WITH TAB 1.6 x 0.6 MM (SW)
SEE PRODUCT GROUP DRAWING
TE NO: 1355055
MAX. WIRE SIZE: 1.0mm² FLR
- CAVITIES MATED WITH TAB 2.8 x 0.8 MM (SW)
SEE PRODUCT GROUP DRAWING
TE NO: 1355052
MAX. WIRE SIZE: 2.5mm² FLR (AWG 12 TXL)
- INTERFACE ACC. DRAWING: 114-18807-1
KragenaenschluB nach Zeichnung: 114-18807-1

WIRE SIZE: 1.5mm² FLR PERMITTED ONLY IN ASSOCIATION WITH SINGLE WIRE SEALING PN 0-2287497-1 ALLOWED TEMPERATURE 120 DEGREE CELSIUS

Kontaktkammer passend fuer Flachstecker 1.6x0.6 mm (EDS) siehe Produktgruppenzeichnung
TE Nr: 1355055
max. Drahtgroessenbereich: 1.0mm² FLR

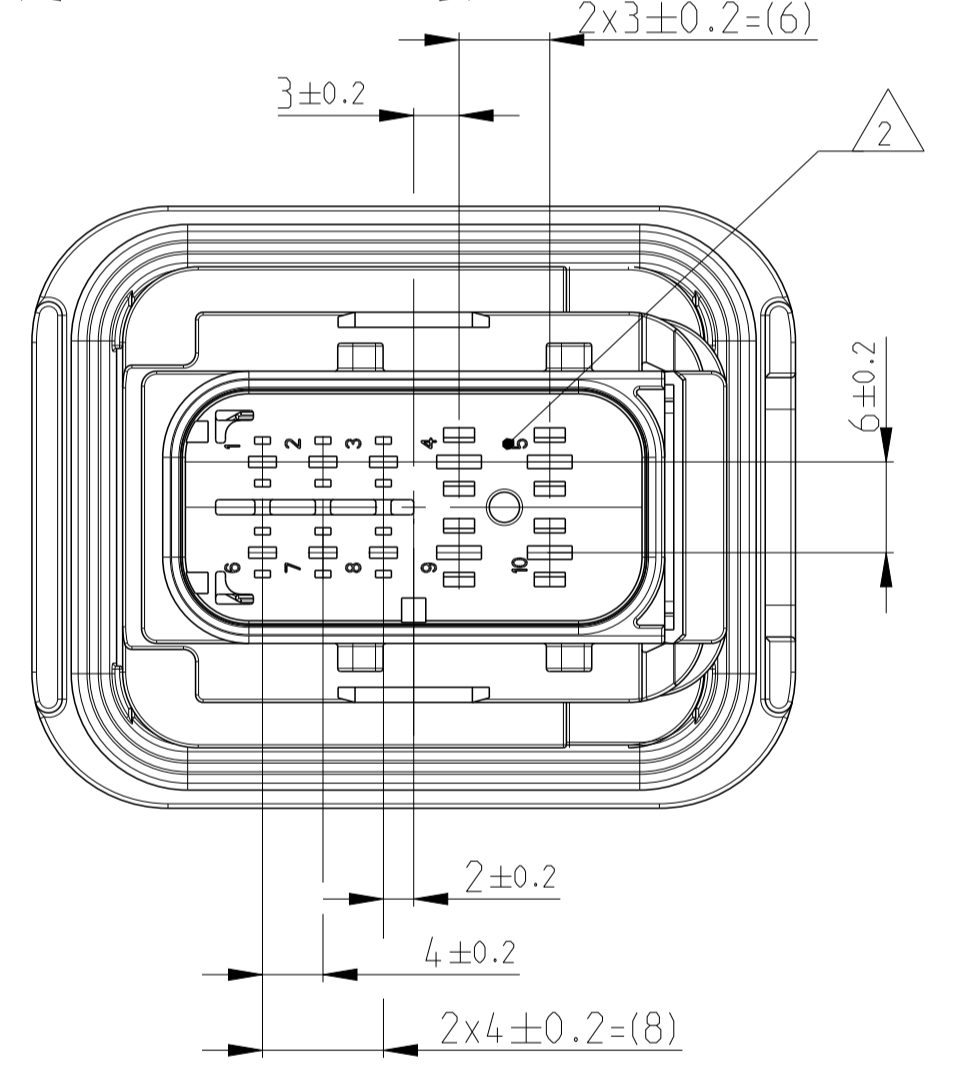
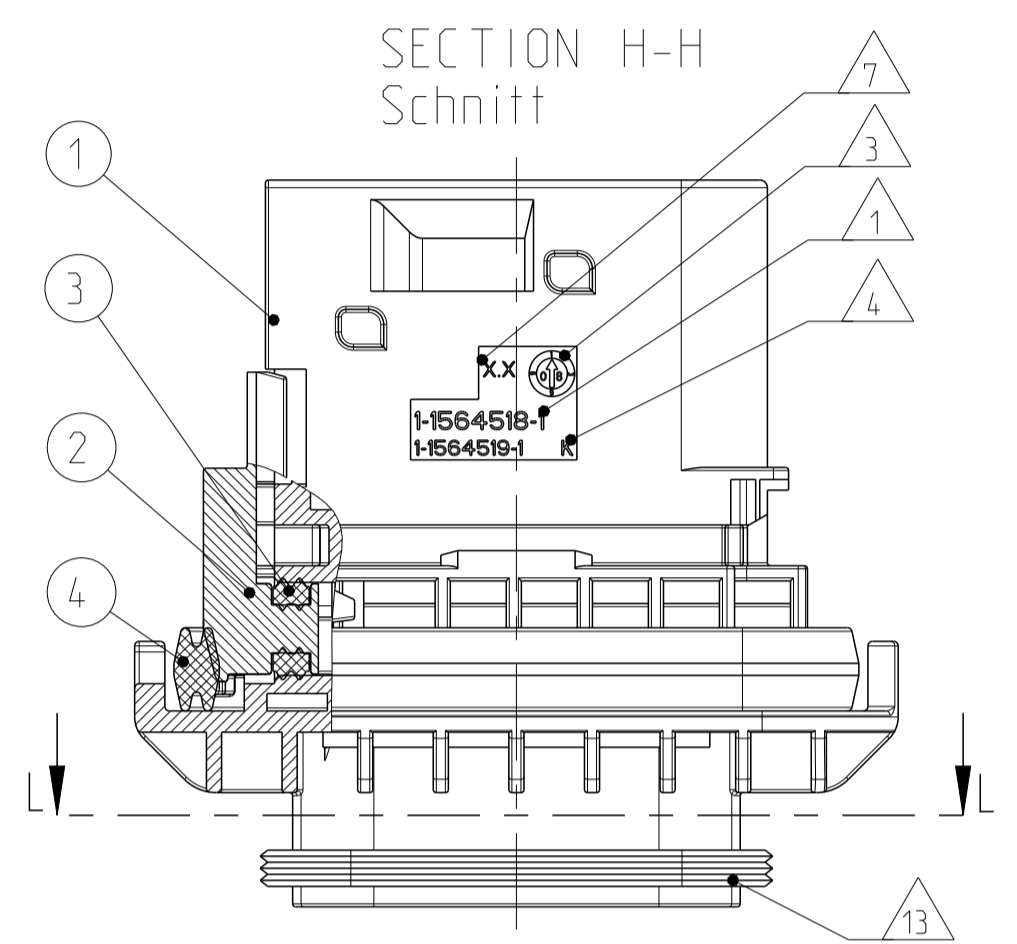
Es ist ein Drahtgroessenbereich von 1.5mm² FLR nur in Verbindung mit der Einzelleiterdichtung PN 0-2287497-1 bis zu 120°C zugelassen

Kontaktkammer passend fuer Flachstecker 2.8 x 0.8 mm (EDS) siehe Produktgruppenzeichnung
TE Nr: 1355052
max. Drahtgroessenbereich: 2.5mm² FLR (AWG 12 TXL)



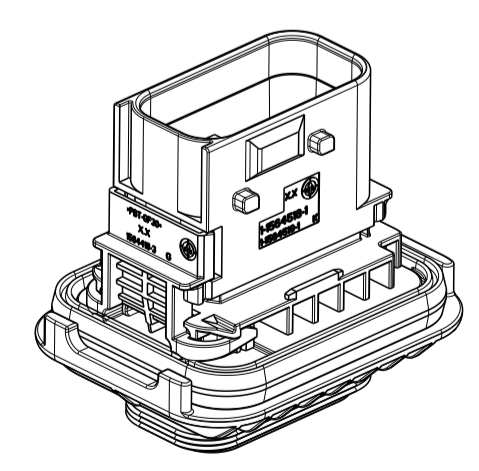
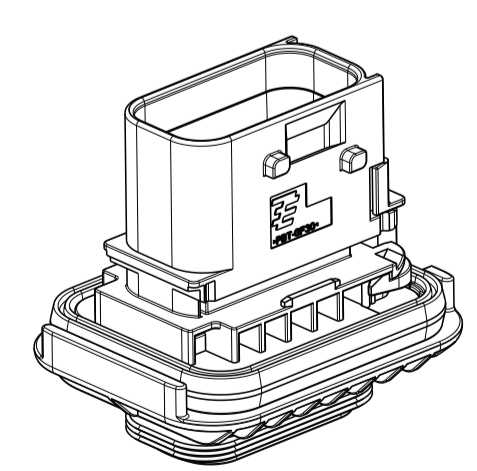
LOC	DIST	REV	DATE	BY	APPV
A1	-	G	18SEP2009	SB	JG
		H	22SEP2010	AK	JG
		J	25MAY2011	DB	JG
		J1	27APR2016	MAH	GILC

DELIVERY CONDITION:
SECONDARY LOCKING DEVICE
IN PRE-LOCKED POSITION
Lieferzustand:
2. Kontaktsicherung in Vorraststellung



- MATED WITH COVER SEE DRAWING: 1563110, 1563111
Passend zu Kappe siehe Zeichnung: 1563110, 1563111
- SLIDING DISTANCE OF SECONDARY LOCKING
Verschiebeweg der zweiten Kontaktsicherung
- MALFUNCTION CAUSED BY LAQUER IS NOT COVERED BY TE WARRANTY
Funktionsbeeintraechtigung durch Lackieren, liegt nicht im Einfluss und Gewährleistungsumfang von TE
- SEALING SURFACE CUTOFF
Dichtflaeche Blechausschnitt
- SURFACE ROUGHNESS Ra MAX. 1.8 µm OR LESS FOR METAL PARTS.
Werkzeugoberflaeche Ra Max. 1.8 µm oder weniger fuer Metallteile
- SURFACE ROUGHNESS MIN. VDI 3400 - CLASS 24 FOR PLASTIC PARTS.
Werkzeugoberflaeche Min. VDI 3400 - Class 24 fuer Kunststoffteile.
- THE FLATNESS MUST BE WITHIN THE TOLERANCE OF THE SHEET.
THEREFORE WITHIN ±0.1MM.
Die Ebenheit muss innerhalb der Toleranz des Blechs liegen (±0.1mm)
- NO SINK MARKS, EJECTOR, DRAFT, DENTS, SCRATCHES.
RECESSES WITHIN SEALING AREA ALLOWED.
Keine Einfaktstellen, Auswerfer, Ausformschraegen, Delle, Kratzer, Absaeetze zulaessig.

ITEM NO	DESCRIPTION	COLOUR	MATERIAL
1	WPOS. TAB HOUSING, CODE "A" WPOS. Flachsteckergehäuse, Kod. "A"	BLACK schwarz	PBT-GF30 / V-0
1	WPOS. TAB HOUSING, CODE "X" WPOS. Flachsteckergehäuse, Kod. "X"	GRAY grau	PBT-GF30 / V-0
1	WPOS. TAB HOUSING, CODE "C" WPOS. Flachsteckergehäuse, Kod. "C"	GREEN gruen	PBT-GF30 / V-0
1	WPOS. TAB HOUSING, CODE "D" WPOS. Flachsteckergehäuse, Kod. "D"	BLUE blau	PBT-GF30 / V-0
2	WPOS. TAB HOUSING, CODE "B" WPOS. Flachsteckergehäuse, Kod. "B"	RED rot	PBT-GF30 / V-0
3	SEAL FOR SECONDARY LOCKING Dichtung fuer zweite Kontaktsicherung	WHITE weiss	MVQ
4	AXIAL SEAL, STAINLESS Axialdichtung 316L5	GREEN gruen	MVQ



SCALE 1:1
Maßstab

SCALE 1:1
Maßstab

TE ORDER-NO. TE Bestell-Nr.	REV.	NO. OF POS. Polzahl	CODE Kodierung	QUANTITY Stueck	ITEM NO ASSY
4-1564518-1	J	10	D	- - - 1 1 1 1 1 4	4
3-1564518-1	J	10	C	- - - 1 - 1 1 1 1 3	3
2-1564518-1	J	10	B	- 1 - - - 1 1 1 1 2	2
1-1564518-1	J	10	A	1 - - - - 1 1 1 1 1 1	1

THIS DRAWING IS A CONTROLLED DOCUMENT.
DIESER ZEICHNUNGSDRUCK IST NUR DURCH AMT BEGlaubigtes PERSONNEL ZU VERFUEGEN.
ANSONSTEN IST SEIN VERBREITEN VERBODEN. DIE VERFUEHRUNG DIESER ZEICHNUNG OHNE ANWEISUNG DES VERFAHRENS IST VERBODEN.

TIME UNITS: DIMENSIONS: MILLIMETER

TOLERANCES UNLESS OTHERWISE SPECIFIED: ALL DIMENSIONS

PLC	ISO 8075	DIN 16091-10
PLC	±0.1	±0.1
PLC	±0.2	±0.2
PLC	±0.3	±0.3
PLC	±0.4	±0.4
PLC	±0.5	±0.5
PLC	±0.6	±0.6
PLC	±0.7	±0.7
PLC	±0.8	±0.8
PLC	±0.9	±0.9
PLC	±1.0	±1.0

FINISHES/FINISHES/FARBEN: SEE TABLE / siehe Tabelle

OWN: Shilpa Bhavikatti
CHK: J.Grandzow
APPV: J.Grandzow

DATE: 18FEB2009
REV: 19FEB2009

NAME: 10POS. TAB 2.8x0.8/1.6x0.6. TAB HSG. ASSY
PRODUCT SPEC: 10pos. TAB 2.8x0.8/1.6x0.6. Flachsteckergehäuse
PRODUCT SPEC: 108-94.020
APPLICATION SPEC: HDSCS - GROUP D

SIZE: A1
CAGE CODE: 00779
DRAWING NO: 1564518
REVISION: 1

RESTRICTED TO NEW PUR -
TE Connectivity

WEIGHT: 28.7 g
CUSTOMER DRAWING: /KUNDENZEICHNUNG

SCALE: 2:1
SHEET: 1 OF 1
REV: J1