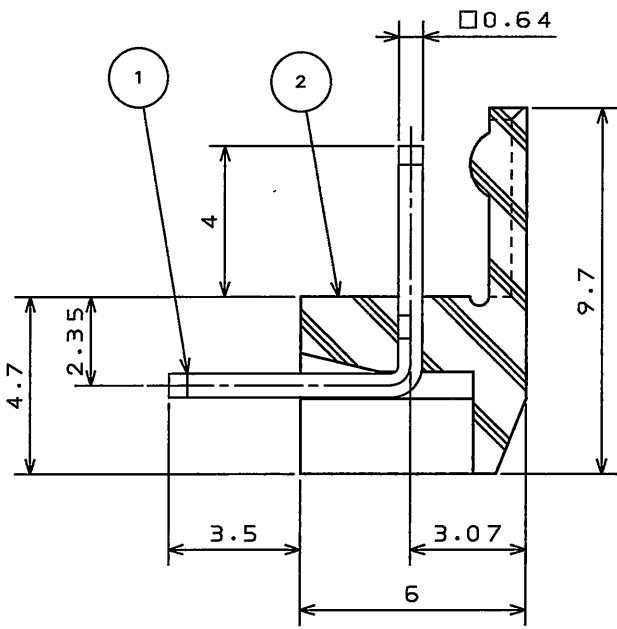
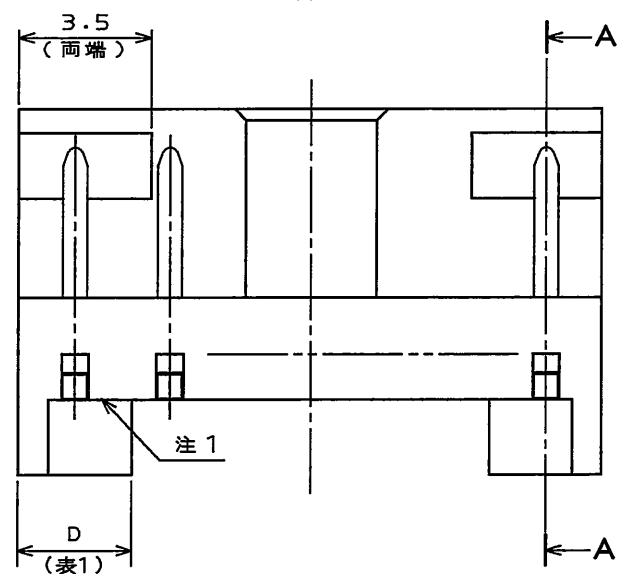
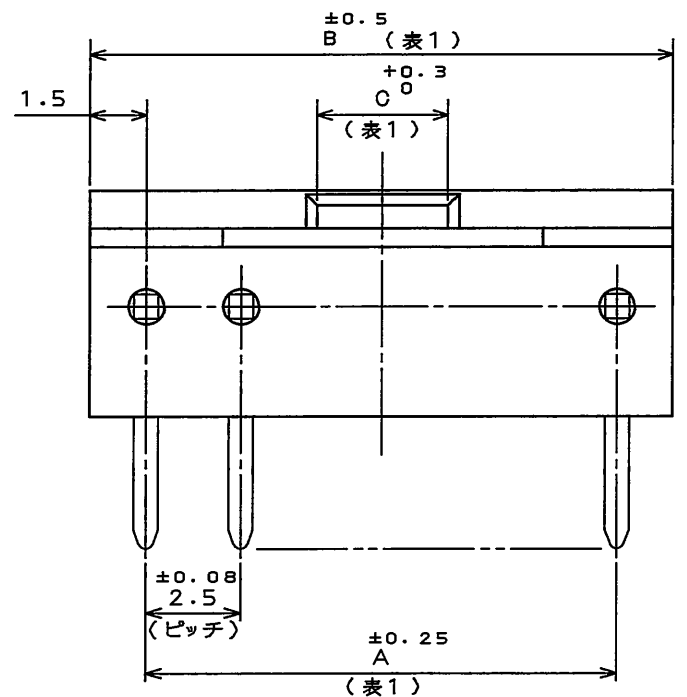
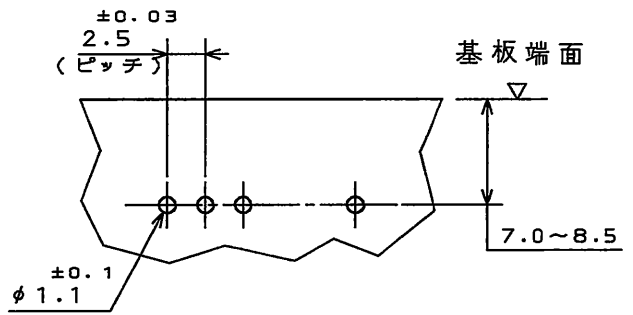


76EZE0RS
(ON 0NIMVH) 台基埋込

版数 REV.	年月日 DATE	DCN NO.	変更内容 DESCRIPTION	製図 DR.	担当 CHK.	査閲 APPD.	承認 APPD.
2	2010.6.15	070112	色相削除 他	斎藤(正)	内山	—	水澤



断面 A-A

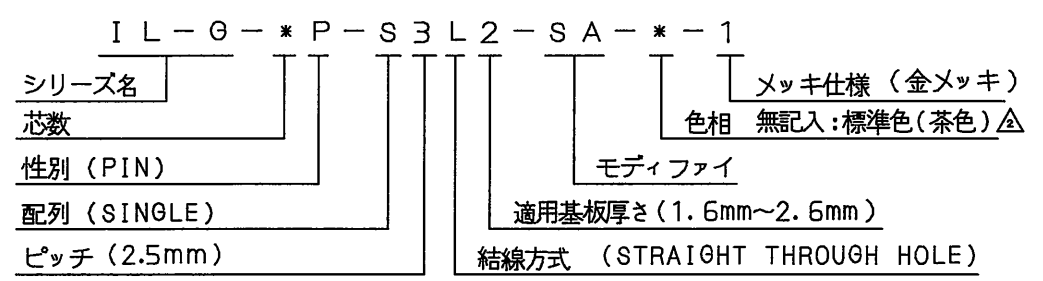


△ 基板取付穴寸法(参考)

表 1

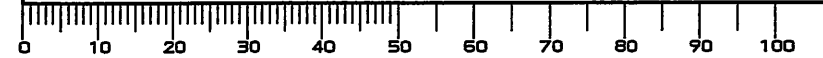
芯数	±0.25 A	±0.5 B	+0.3 C	D
4	7.5	10.5	2.5	3
5	10	13	3	3
6	12.5	15.5	3.5	3

命名法



注1. 社標及び金型マークをこの面に沈み彫り浮き出す。
△ 2. コンタクト先端面取り部に、メッキは付かない。

DOF-0-212F(05.08)



2	インシュレータ	1	6-6ナイロン	UL94 V-0
1	コンタクト	表1	黄銅	Ni下地Auメッキ Auメッキ: 0.1μm以上
符号 NO.	名称 DESCRIPTION	個数 QTY.	材料 MATERIAL	仕上 FINISH
仕様書 (SPECIFICATION)		第1版 (ORIGINAL DATE) 1997.12.12		尺度 (SCALE) 5:1
公差 (GENERAL TOLERANCE)		製図 DR. 桜田		シリーズ (SERIES) IL-G
寸法 (DIMENSION)		担当 CHK. 菊池		名称 (TITLE) IL-G-*P-S3L2-SA-*-1
角度 (ANGLES)		査閲 APPD. 雨宮		アングルピンヘッド
. ±0.8		承認 APPD. 森野		
.X ±0.4				質量 (MASS)
.XX ±0.1				図面番号 (DRAWING NO.) SJ032392
.XXX ±				版数 (REV.) 2