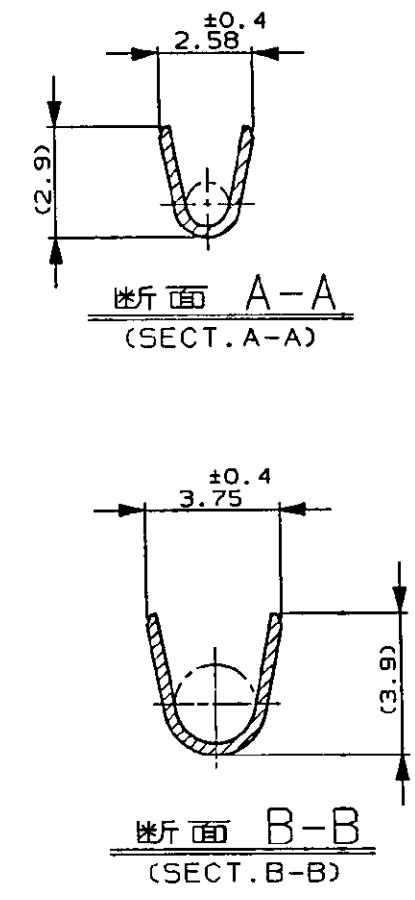
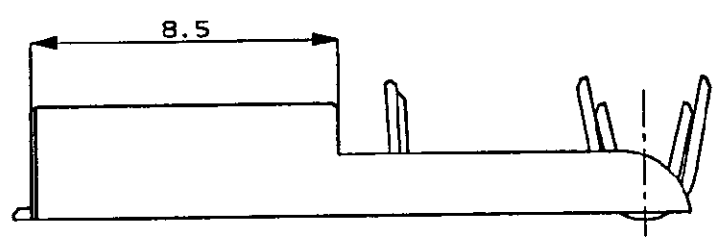
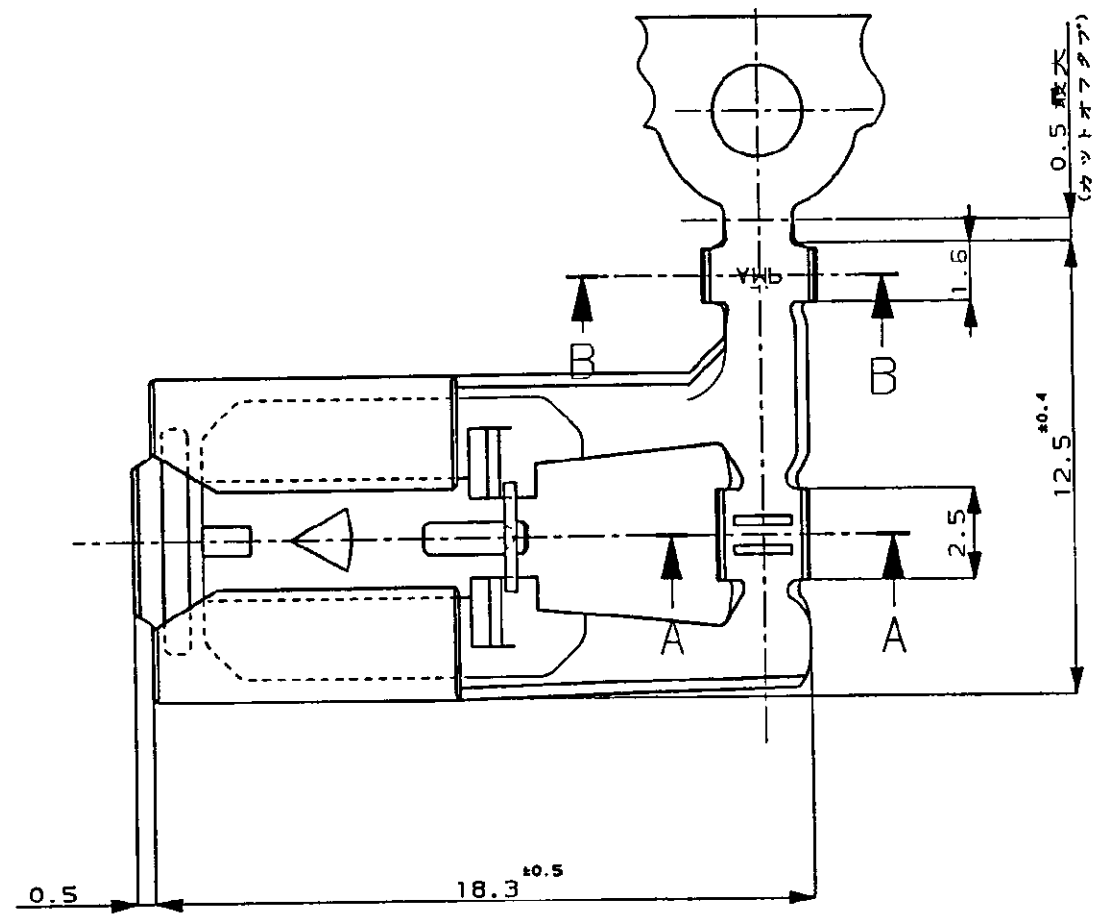
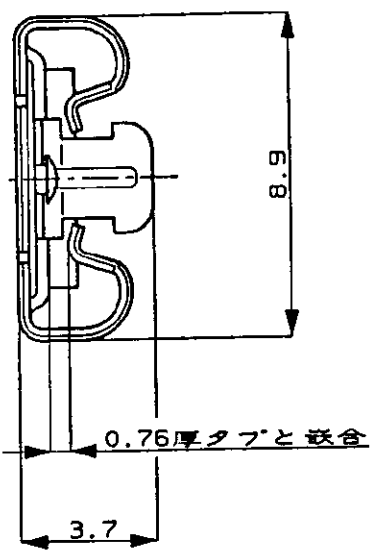


NUMBER C-900318  
METRIC

PRINT DIST  
単位: mm DIMENSIONS IN MM. DO NOT SCALE PRINT

PRINT DIST



注:

- 1 通用ハウジング型番 172615
- 2 通用製品規格 NO.108-5131
- 3 通用圧着規格 NO.114-5220

NOTE,

- 1. THE MATING PLUG HOUSING PART NUMBER, 172615
- 2. PRODUCT SPEC. No. 108-5131
- 3. APPLICATION SPEC. No. 114-5220

900318-1  
AMP型番 (PART NUMBER)

Copyright ©1995年 AMP (Japan), LTD. ALL RIGHTS RESERVED.		Copyright ©1995 AMP (Japan), LTD. ALL RIGHTS RESERVED.		AMP 東京エレクトロニクス株式会社 Tokyo, Japan	
初巻電線断面積 (WIRE RANGE)	絶縁外径 (INSULATION DIA.)	名称 (NAME) .312 SERIES POSITIVE LOCK RECEPTACLE .312 シリーズ ポジティブロックリセプタクル 旗型 Rタイプ FLAG R-TYPE			
0.5-0.85 mm <sup>2</sup> (AWG20-18)	1.6-2.3 mmφ	材料 (MATERIAL)	仕上 (FINISH)	一般公差 (GENERAL TOLERANCE)	SIZE LOC 番号 (No.)
黄銅; BRASS	PRE-TIN. 錫めっき	10mm下: ±0.2	A3 J	18mm以下 30mm下: ±0.25	C-900318
作成 (FJ00-3350-95)	DR. Y. Kohkan 12/20/95	30mm以下 100mm下: ±0.3	尺度 (SCALE)	REV. 0	SHEET 1 OF 1
変更 (REVISION RECORD)	DR. Y. Kohkan 12/20/95	公差: ±3%	5-1		

/med/auto/new/u. a95-0089/u. customer/s. c-900318

(CUSTOMER DRAWING) 参考 面