

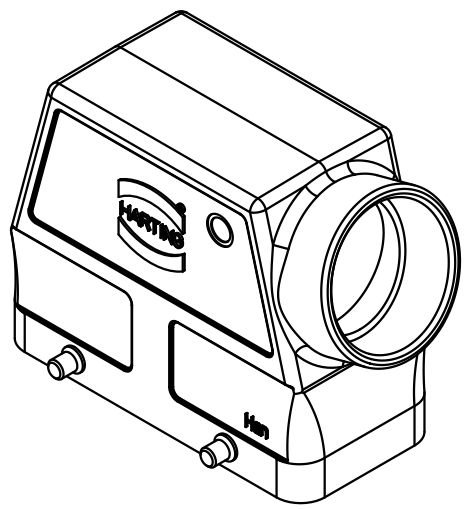
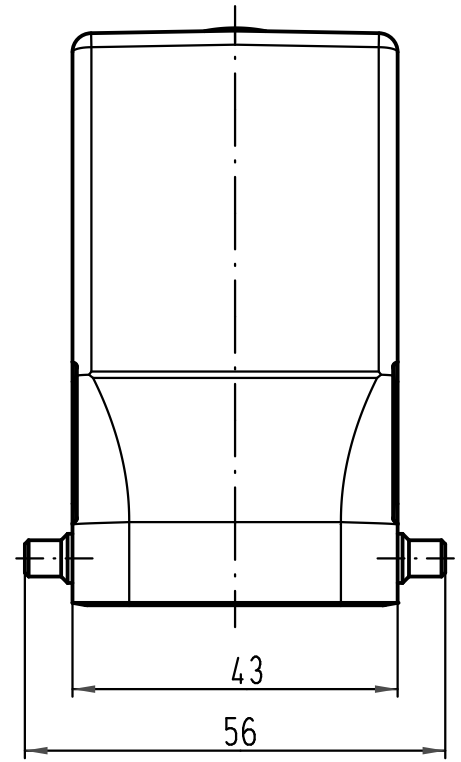
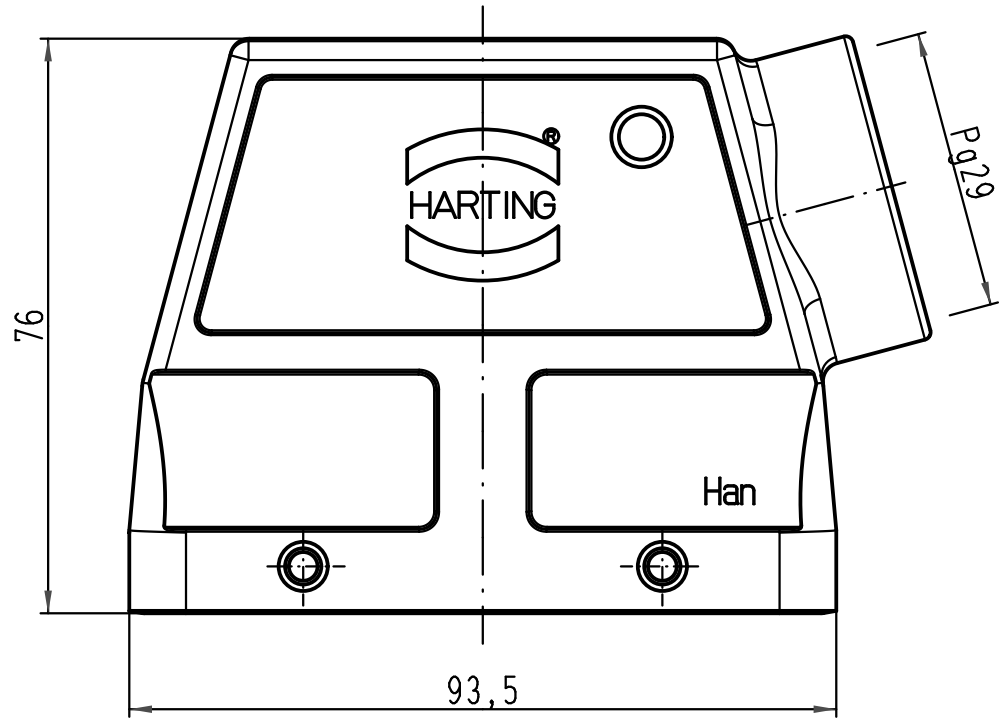
1 2 3 4 5 6

A

B

C

D



All Dimensions in mm Original Size DIN A 4			Techn. Character.			Nicht tolerierte Masse/ Free size tolerances		
			Dat.	Name	Massstab/ Scale  1:1	<b>Han 16EMV/B-gs-29</b> Tüllengehäuse/ hood side-entry		
			Detail.	25.04.00 Gg				
			Insp.	FER				
			Stand.					
413209	08.10.07	Ho	HARTING Electric GmbH & Co. KG			<b>TB 09 62 816 0521</b>		
27789			D-32339 Espelkamp					
Mod.	Dat.	Name				Sub.		