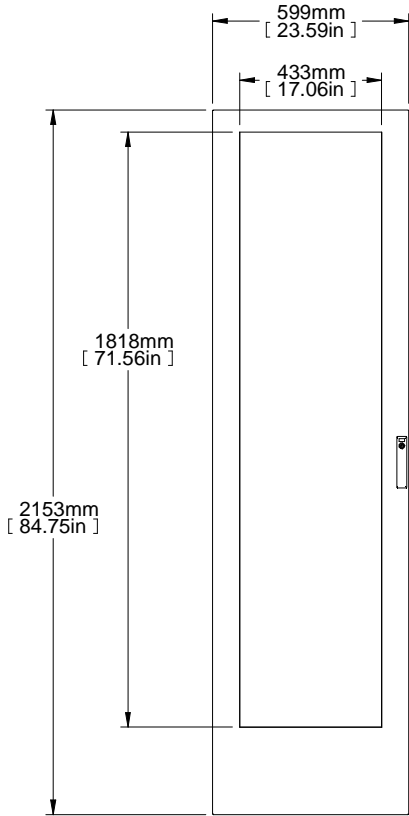


TOP VIEW

599mm
[23.59in]
433mm
[17.06in]



FRONT VIEW

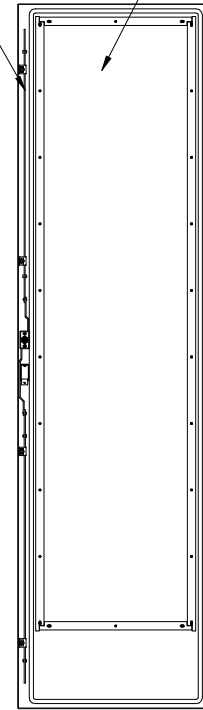
ESCUTCHEON
HANDLE

SIDE VIEW

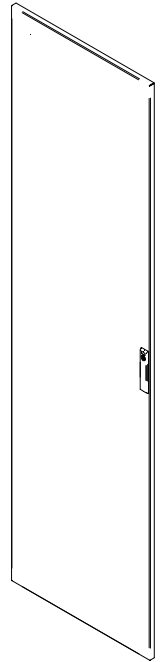


FOUR POINT
LATCHING

POLYCARBONATE
WINDOW



REAR VIEW



ISOMETRIC

PART NUMBERS

HMEDW226 | PAINTED TEXTURED GRAY RAL7035

NOTES

See Hammond Website for Additional Accessories.

Français

Pour tous les détails sur nos produits,
s'vz veuillez consulter notre site www.hammondmfg.com.
Data subject to change without notice. Isometric drawing not to scale.
Les données sont sujettes à changement sans préavis.



**HAMMOND
MANUFACTURING®**
www.hammondmfg.com

PART NO. **HMEDW226**