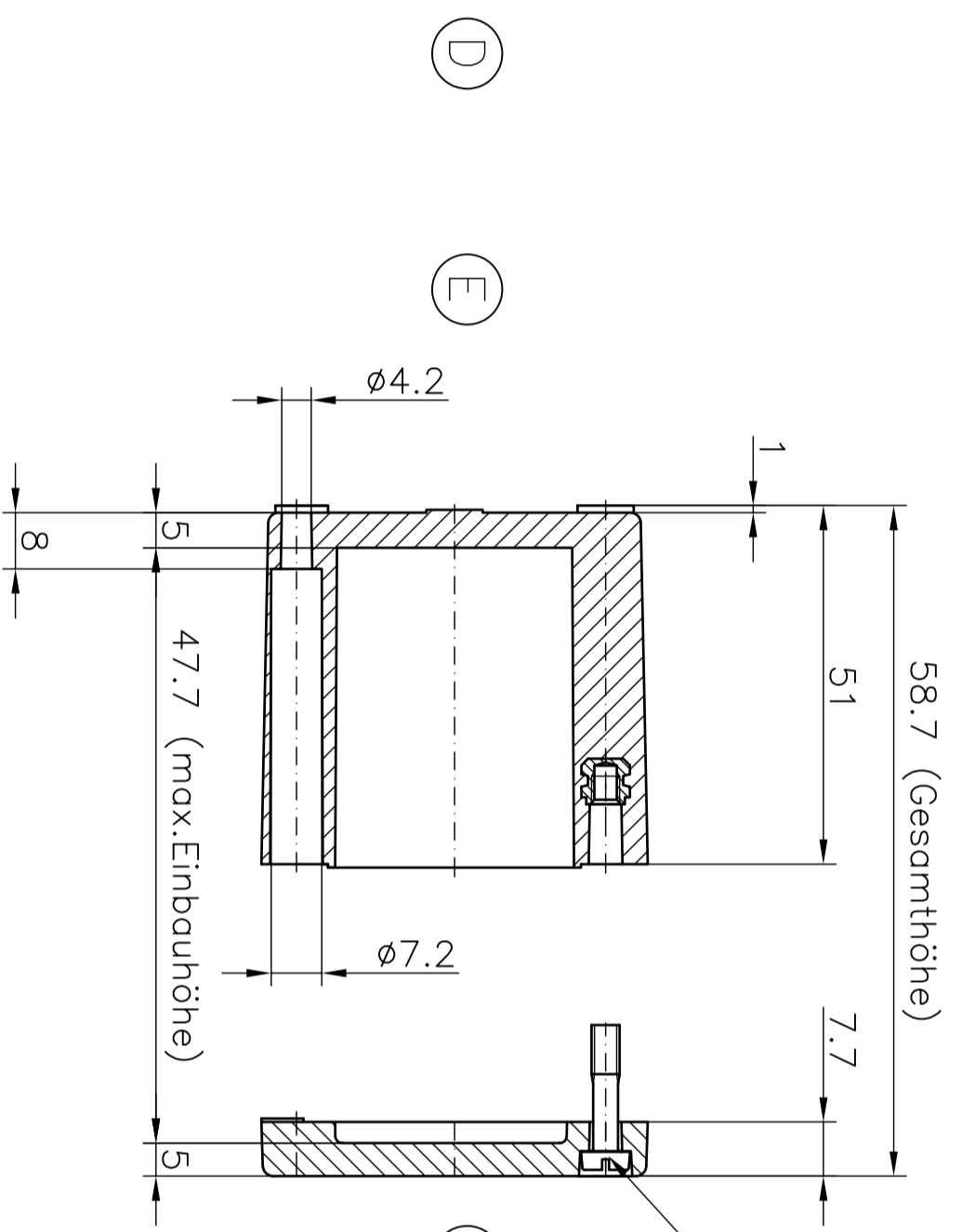
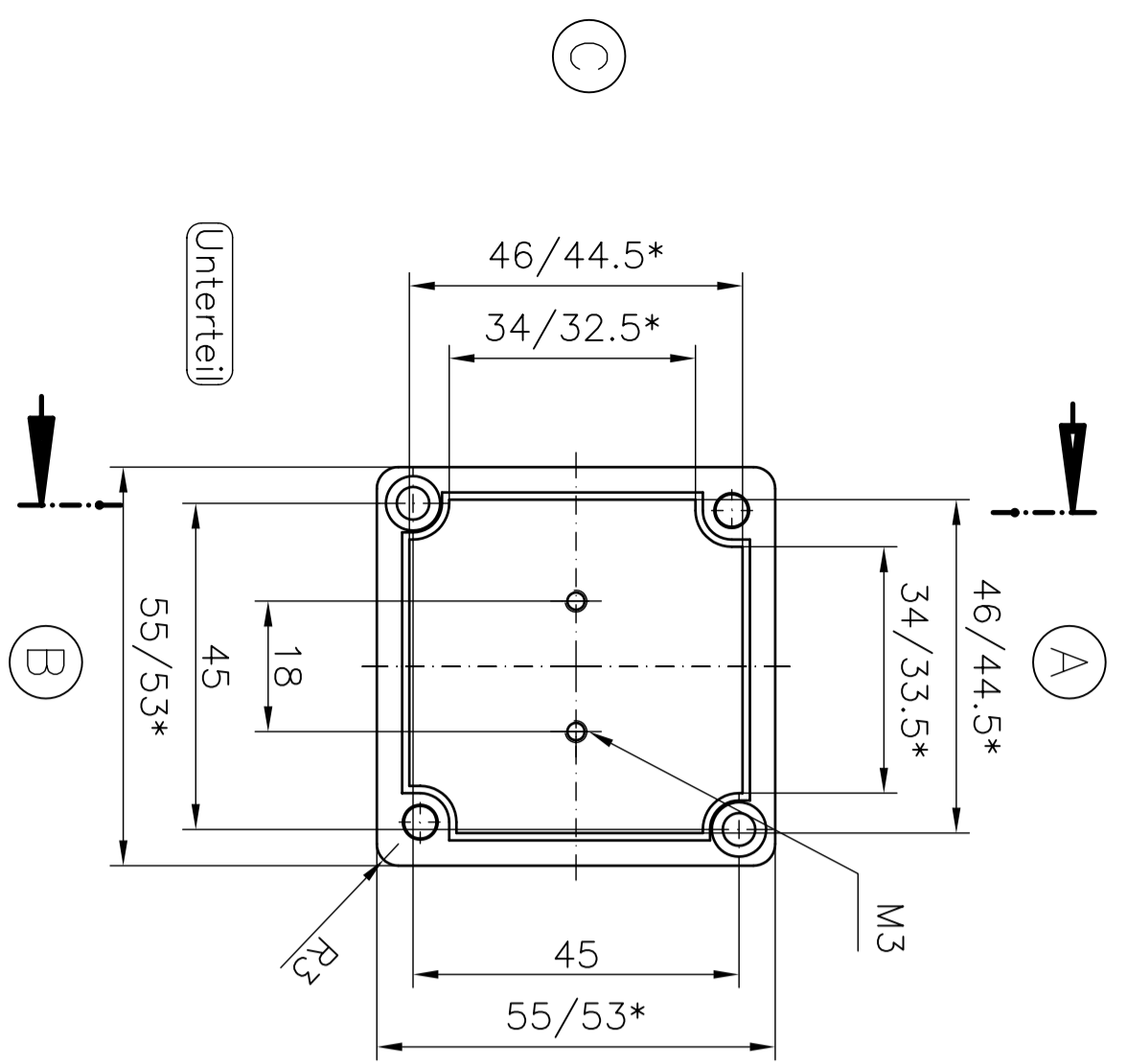


* = Mass durch Formkonizität nach unten verringert.
 Freimass – Toleranz nach DIN 16901–130



Zylinderschraube
 M4 x 18/7 ähnl. DIN 84

Polyester-Standardgehäuse
 Best.Nr. 02.060606