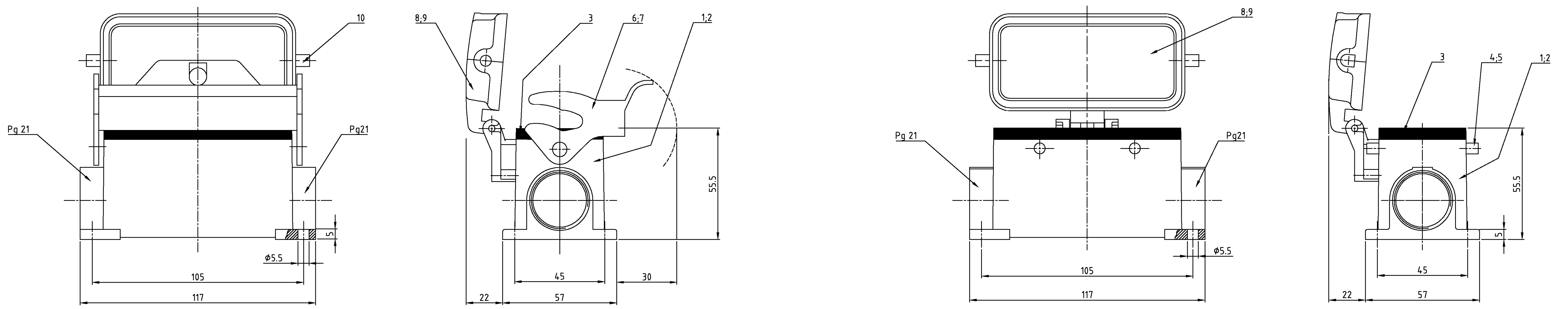


LOC	DISY	REVISIONS	DATE	DRN	APVD
	P	LYR	DESCRIPTION		
PROJECT NR.:	A1	Zeichnung erstellt: EG00-0522-99		10.03.99	SR SH



Notes,

- ① Material: Housing: aluminium diecasting alloy
Seals: Neoprene
- ② Surface: Varnish- grey
- aluminium oxid + Varnish black

Bemerkungen,

- ① Material: Gehäuse: Alu-Druckguß-Legierung
Dichtung: Neoprene
- ② Oberfläche: Lackierung - grau
- Aluminium-oxid-Schicht + Lackierung schwarz

QTY	DESCRIPTION / BEZEICHNUNG	MATERIAL	SURFACE / OBERFLÄCHE	COLOR / FARBE	ITEM NO. / POS.	REMARKS / BEMERKUNGEN		
2	LB-Bügelbolzen	V2A	blank	-	10			
1	1	Deckel HB.16	aluminium/ALU	aluminium oxid	black/schwarz	9		
1	1	1	Deckel HB.16	aluminium/ALU	-	grey/grau	8	
1	1	LB-Bügel	V2A	blank	-	7		
1	1	LB-Bügel	Stahl	verzinkt	-	6		
4	4	VS-Bügelbolzen	V2A	blank	-	5		
4	4	VS-Bügelbolzen	Stahl	verzinkt	-	4		
1	1	1	Profildichtung	Neoprene	-	black/schwarz	3	
1	1	1	Sockelgehäuse HB.16.Pg.2.21	aluminium/ALU	aluminium oxid	black/schwarz	2	
1	1	1	1	Sockelgehäuse HB.16.Pg.2.21	aluminium/ALU	-	grey/grau	1
2-2	1-2	2-6	1-6	DESCRIPTION / BEZEICHNUNG MATERIAL SURFACE / OBERFLÄCHE COLOR / FARBE ITEM NO. / POS. REMARKS / BEMERKUNGEN				