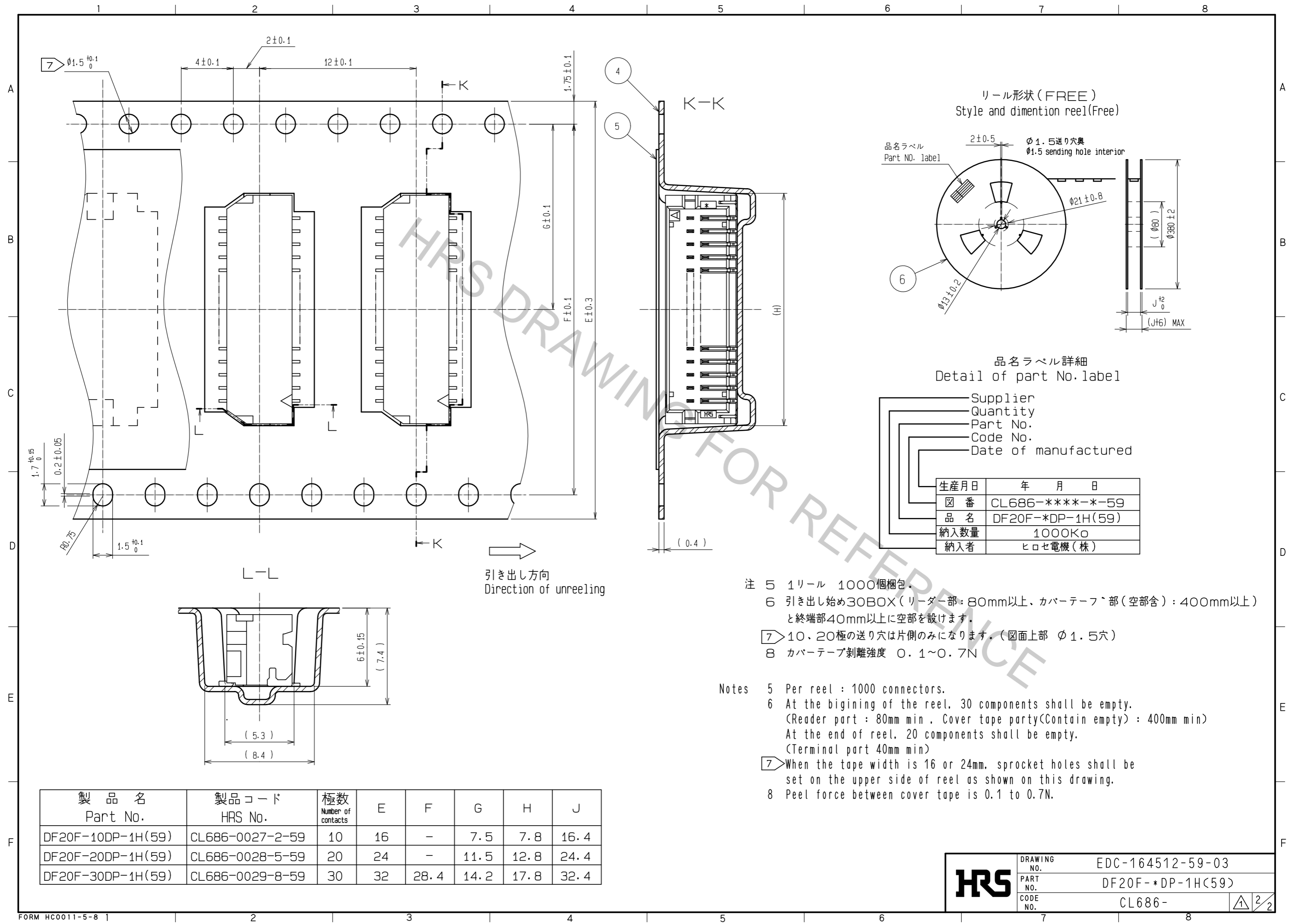


製品名 Part No.	製品コード HRS No.	極数 Number of contacts	A	B	C	D
DF20F-10DP-1H(59)	CL686-0027-2-59	10	4.0	7.5	6.2	5.8
DF20F-20DP-1H(59)	CL686-0028-5-59	20	9.0	12.5	11.2	10.8
DF20F-30DP-1H(59)	CL686-0029-8-59	30	14.0	17.5	16.2	15.8
DF20F-40DP-1H(59)	CL686-0030-7-59	40	19.0	22.5	21.2	20.8

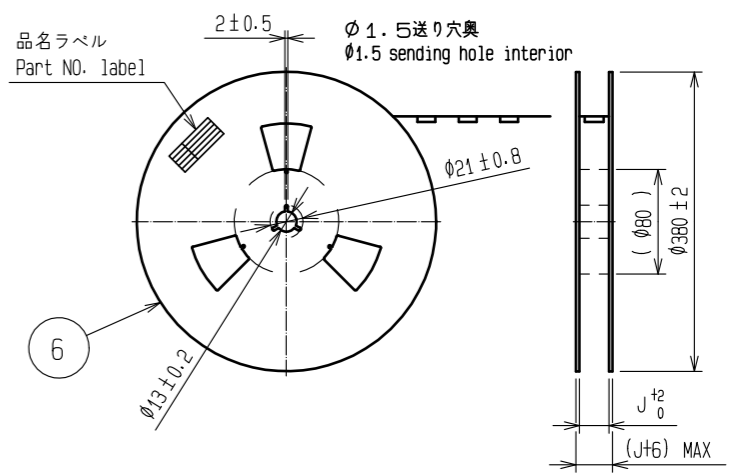
- 注 1 リード平坦度は、金具を含めて0.1mm以内とする。
 2 部にパターンがあり、レジストが行われていない場合、コネクタ端子と接触する可能性がありますのでご注意ください。
 3 リブの本数および位置は極数により右図のようになります。
 4 めっき仕様 接触部 : 金めっき 0.2μm min
 リード部 : 金めっき 0.015μm min
 下地 : ニッケルめっき 2μm min

- Notes 1 Lead co-planarity shall be 0.1mm MAX including metal hold down.
 2 If there is pattern on part, there is a possibility that it will make contact with the leads.
 3 The number and position of a rib are as follows by the number of contacts.
 4 Plating specification Contact area : Gold plated 0.2μm min
 Lead area : Gold plated 0.015μm min
 Under plating: Nickel plated 2μm min

3	黄銅 Brass	錫銅めっき 1μm min 下地 ニッケルめっき 1μm min Surface: Tin-copper plated 1μm min. Under plating: Nickel plated 1μm min.	6	紙 Paper	リール Reel
2	りん青銅 Phosphor bronze		5	ポリエステル Polyester	カバーテープ, Clear Clear(Cover tape)
1	ポリアミド樹脂 Polyamide	Natural(Beige), UL94V-0	4	PS	エンボステープ, Clear Clear(Embossed carrier tape)
NO.	MATERIAL	FINISH, REMARKS	NO.	MATERIAL	FINISH, REMARKS
UNITS mm		SCALE 5 : 1	COUNT 1	DESCRIPTION OF REVISIONS DIS-H-00002030	
DESIGNED MI. SAKIMURA		CHECKED TS. FUKUSHIMA		DATE 16.10.12	
APPROVED : TY. OMA 06.08.07		DRAWING NO. EDC-164512-59-03			
CHECKED : HK. UMEHARA 06.08.05		PART NO. DF20F-*DP-1H(59)			
DESIGNED : AH. MIYAZAKI 06.08.04		CODE NO. CL686-			
DRAWN : AH. MIYAZAKI 06.08.04					



リール形状 (FREE)
Style and dimension reel (Free)



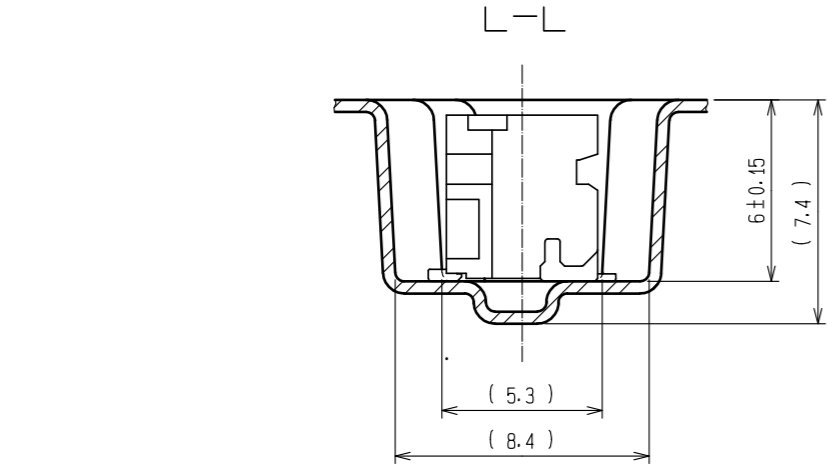
品名ラベル詳細
Detail of part No. label

Supplier	
Quantity	
Part No.	
Code No.	
Date of manufactured	
生産月日	年 月 日
☒ 番	CL686-****-*59
品名	DF20F-*DP-1H(59)
納入数量	1000K ϕ
納入者	ヒロセ電機(株)

引き出し方向
Direction of unreeling

- 注 5 1リール 1000個梱包。
 6 引き出し始め30BOX (リーダー部: 80mm以上、カバーテープ部(空部含): 400mm以上) と終端部40mm以上に空部を設けます。
 7 10、20極の送り穴は片側のみになります。(図面上部 φ1.5穴)
 8 カバーテープ剥離強度 0.1~0.7N

- Notes 5 Per reel : 1000 connectors.
 6 At the beginning of the reel, 30 components shall be empty.
 (Reader part : 80mm min, Cover tape party (Contain empty) : 400mm min)
 At the end of reel, 20 components shall be empty.
 (Terminal part 40mm min)
 7 When the tape width is 16 or 24mm, sprocket holes shall be set on the upper side of reel as shown on this drawing.
 8 Peel force between cover tape is 0.1 to 0.7N.



製品名 Part No.	製品コード HRS No.	極数 Number of contacts	E	F	G	H	J
DF20F-10DP-1H(59)	CL686-0027-2-59	10	16	-	7.5	7.8	16.4
DF20F-20DP-1H(59)	CL686-0028-5-59	20	24	-	11.5	12.8	24.4
DF20F-30DP-1H(59)	CL686-0029-8-59	30	32	28.4	14.2	17.8	32.4

HRS	DRAWING NO.	EDC-164512-59-03
	PART NO.	DF20F-*DP-1H(59)
	CODE NO.	CL686-
		2/2