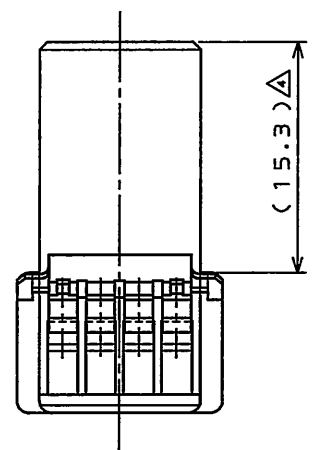
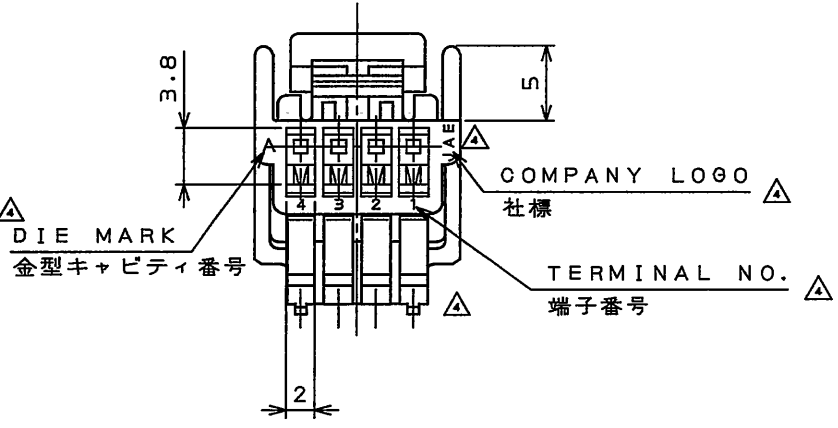
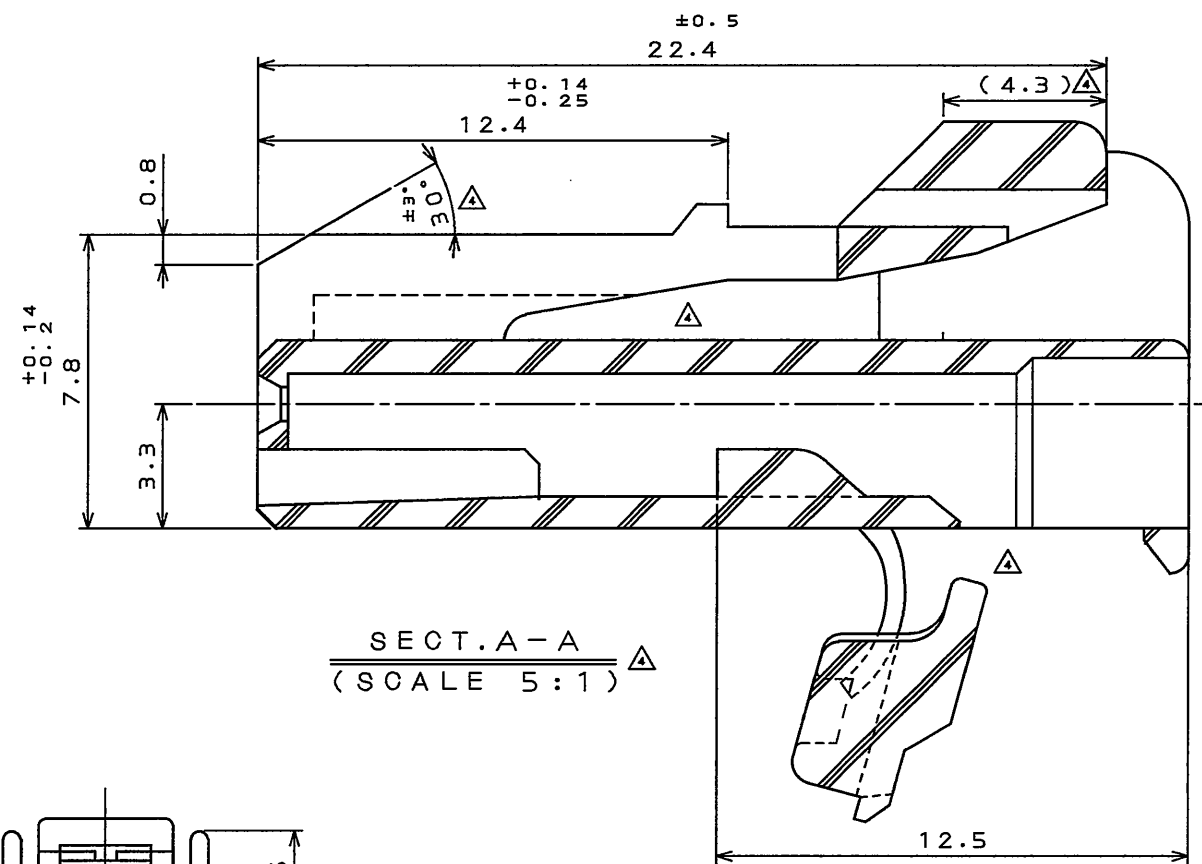
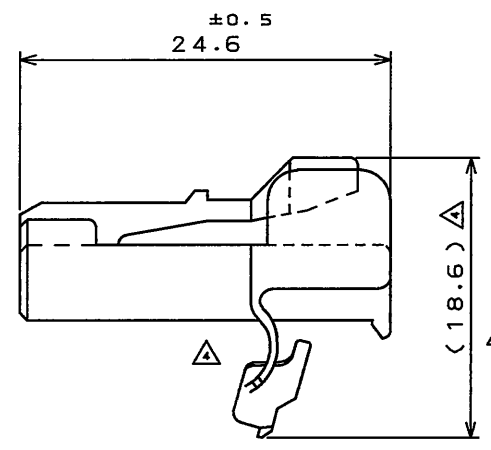
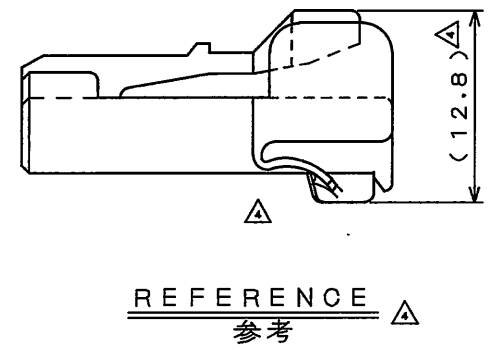
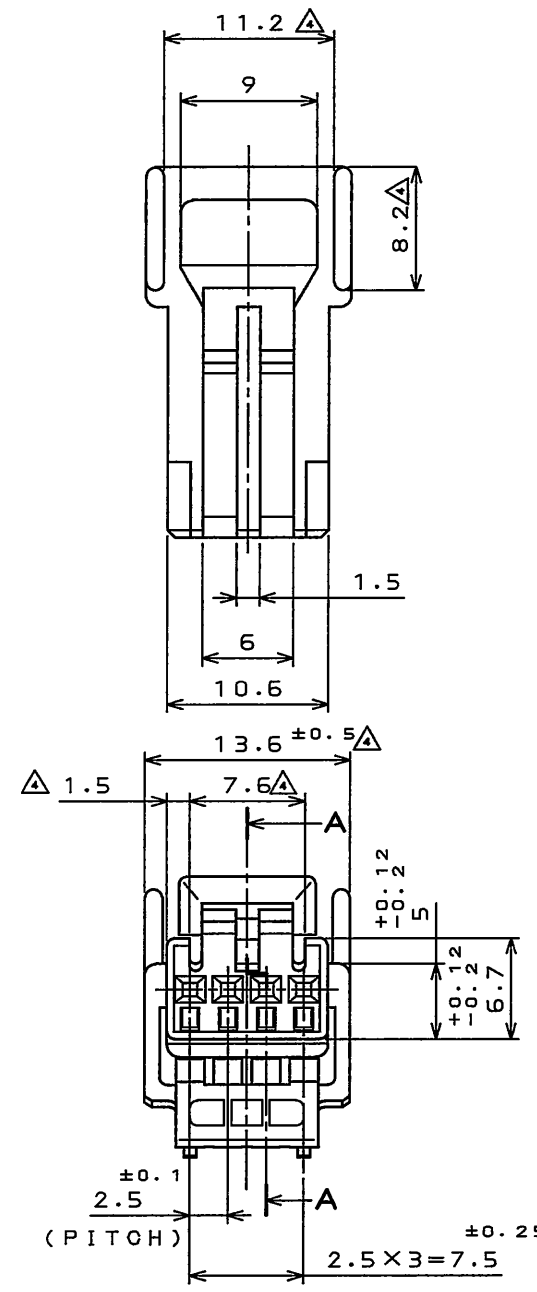


図面番号(DRAWING NO.) SJ024947

版数 REV.	年月日 DATE	DCN NO.	変更内容 DESCRIPTION	製図 DR.	担当 CHK.	査閲 APPD.	承認 APPD.
3	2.Dec.1991	29822	REDRAWN				
4	21.Dec.2009	069108	REVISED FORM etc	T.KINOSHITA	T.MAEDA		T. Kume



1	HOUSING	1	PBT		COLOR: GREEN
符号 NO.	名称 DESCRIPTION	個数 QTY.	材料 MATERIAL	仕上 FINISH	備考 REMARKS
仕様書(SPECIFICATION)	JAGS-1309(-E) JAHL-1309(-E)	第1版(ORIGINAL DATE)	27.Apr.1990	尺度(SCALE)	2:1
公差(GENERAL TOLERANCE)		製図 DR.		シリーズ(SERIES)	IL-A05
寸法(DIMENSION)	角度(ANGLES)	担当 CHK.	N.OIRI	名称(TITLE)	IL-A05 -4S-S3C1
. ± 0.2	° ±	査閲 APPD.			
.X ± 0.2	°X ±	承認 APPD.	K.MURAYAMA	質量(MASS)	
.XX ±					
.XXX ±					
				日本航空電子工業株式会社 JAPAN AVIATION ELECTRONICS INDUSTRY, LTD.	図面番号(DRAWING NO.) SJ024947
				版数 (REV.)	4

DOF-0-212F(05.08)

