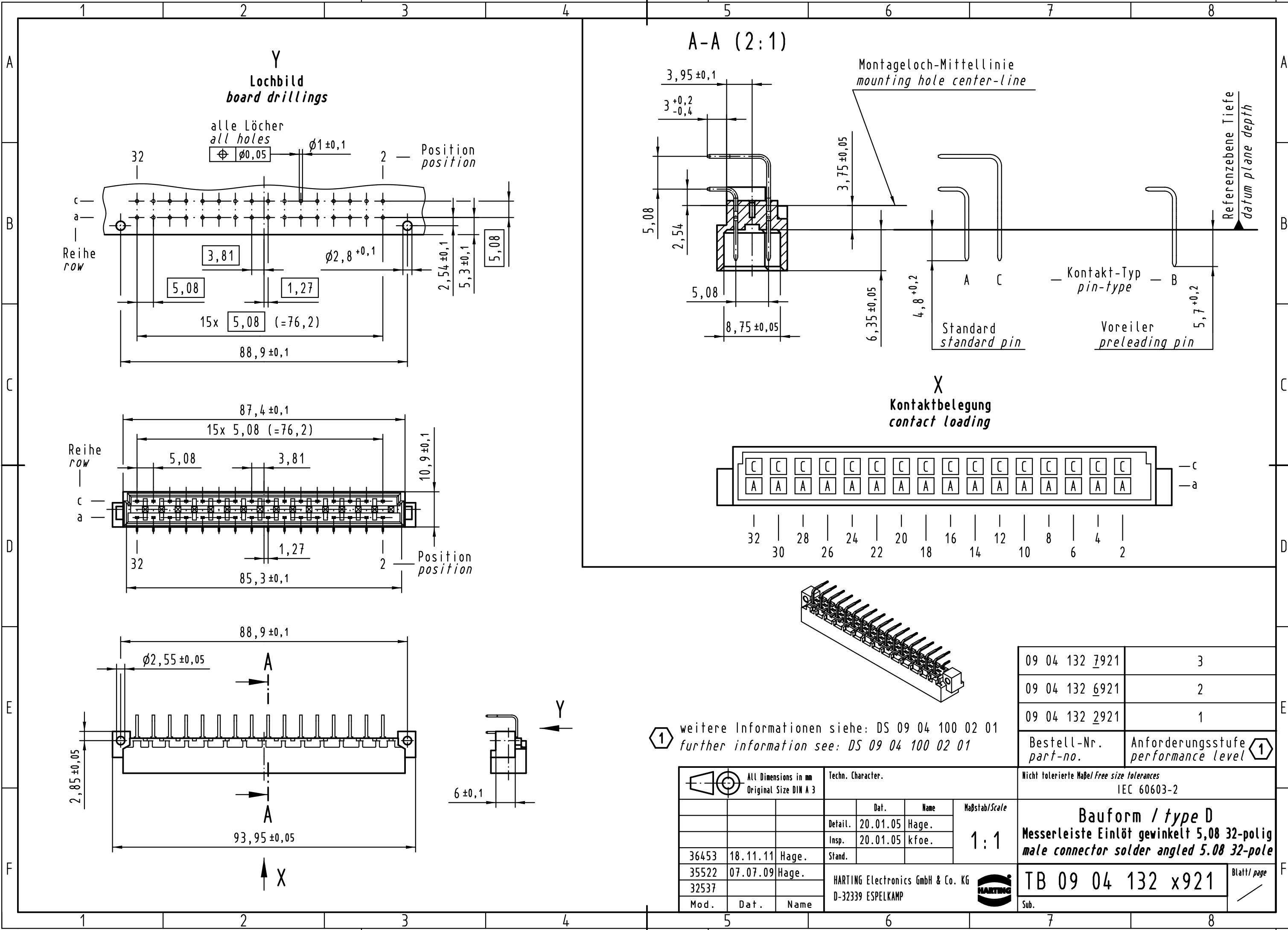


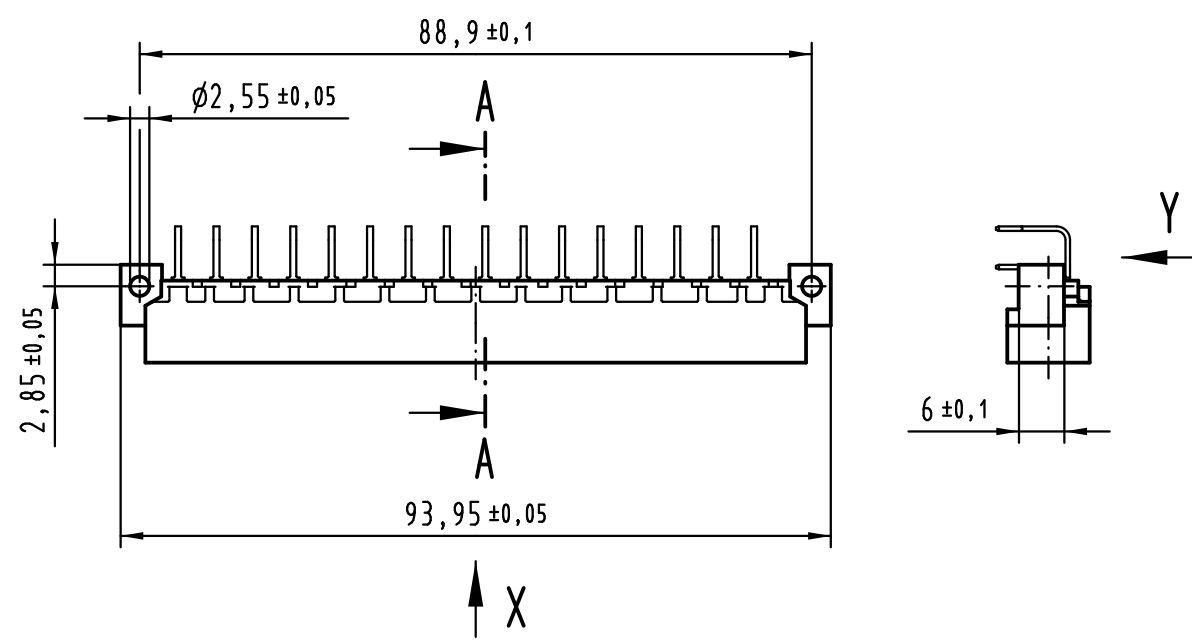
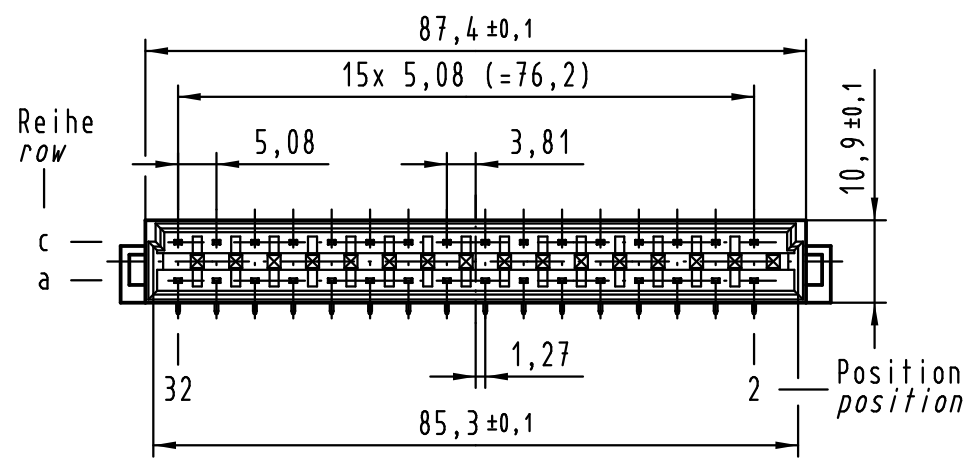
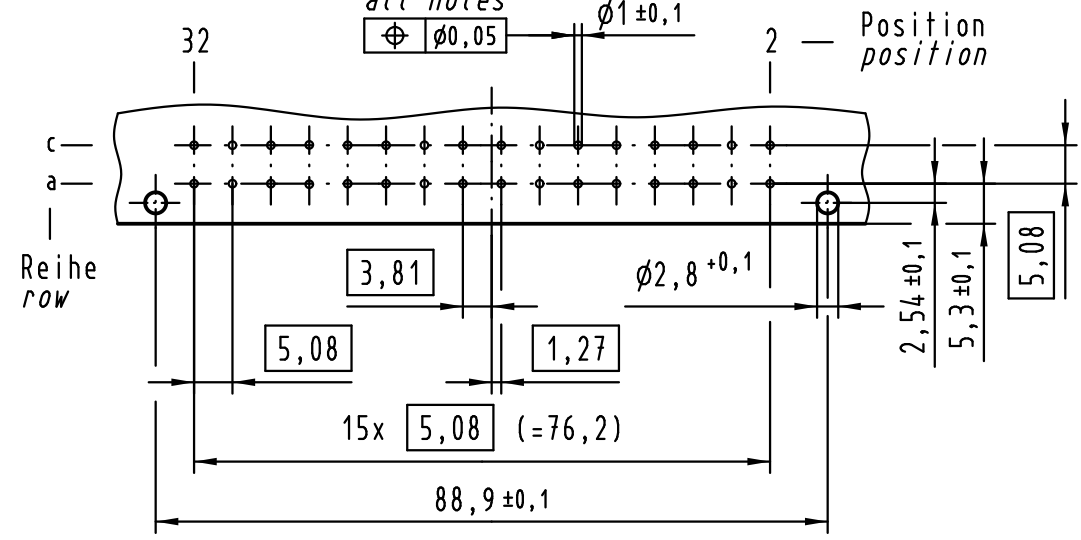
Alle Rechte vorbehalten/ All rights reserved



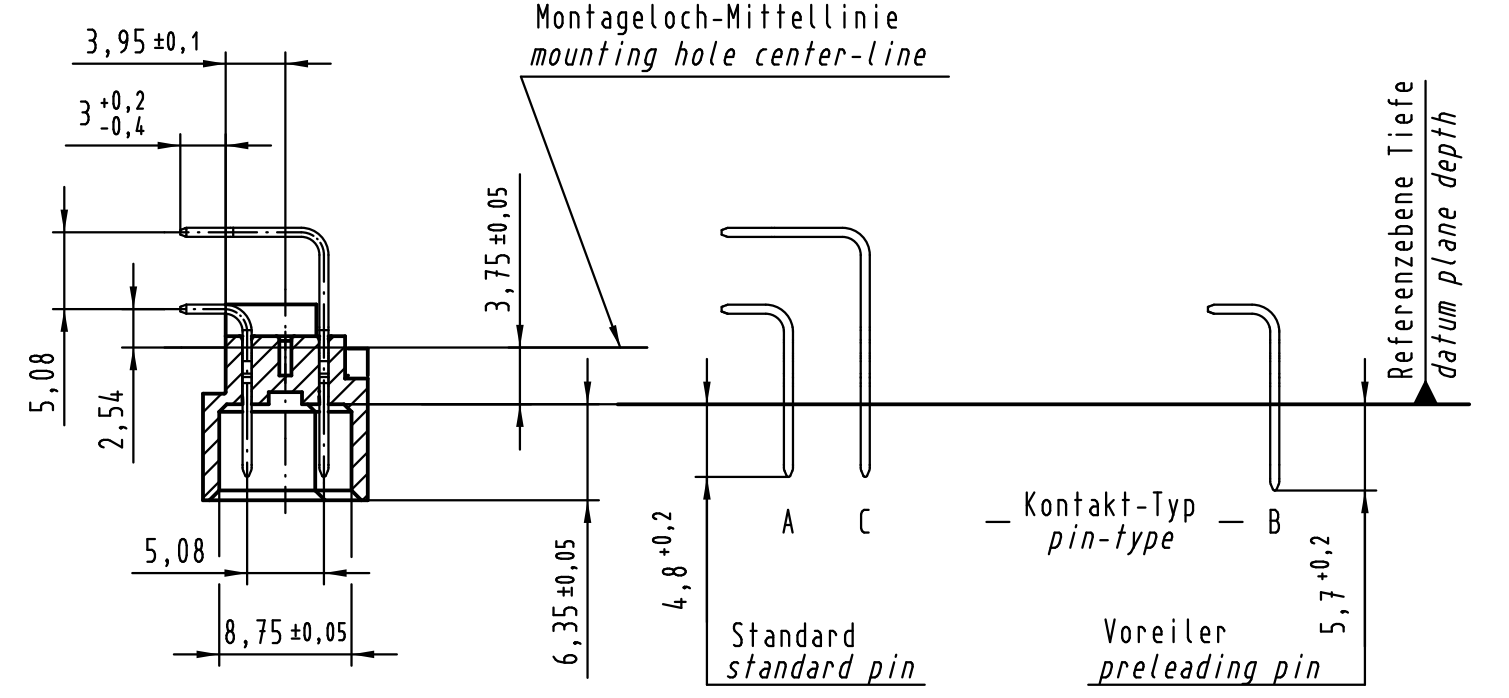
**Y**  
Lochbild  
board drillings

alle Löcher  
all holes

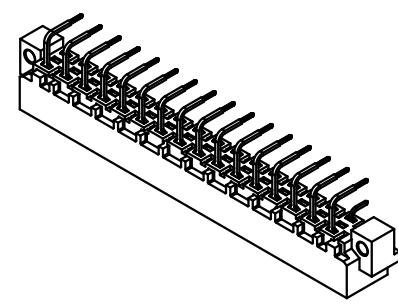
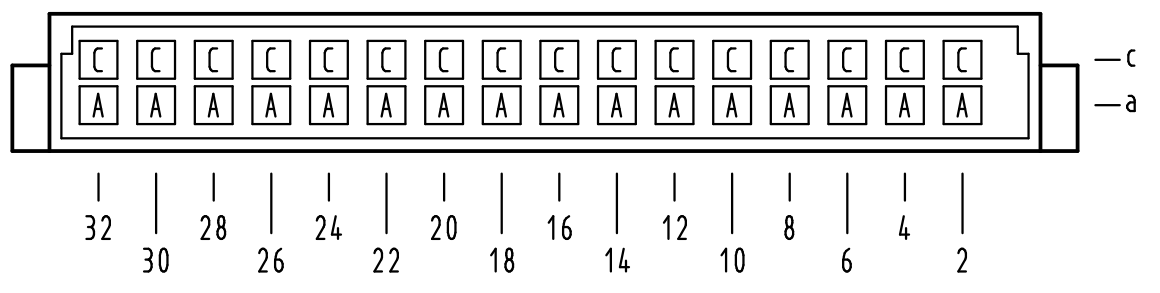
Position  
position



**A-A (2:1)**



**X**  
Kontaktbelegung  
contact loading



① weitere Informationen siehe: DS 09 04 100 02 01  
further information see: DS 09 04 100 02 01

09 04 132 7921	3
09 04 132 6921	2
09 04 132 2921	1
Bestell-Nr. part-no.	Anforderungsstufe performance level ①

All Dimensions in mm Original Size DIN A 3		Techn. Character.			Nicht tolerierte Maß/Free size tolerances IEC 60603-2	
		Dat.	Name	Maßstab/Scale	<b>Bauform / type D</b> <b>Messerleiste Einlöt gewinkelt 5,08 32-polig</b> <b>male connector solder angled 5.08 32-pole</b>	
		Detail.	20.01.05 Hage.	1:1		
		Insp.	20.01.05 kfoe.			
		Stand.				
36453	18.11.11	Hage.			<b>TB 09 04 132 x921</b>	
35522	07.07.09	Hage.				
32537						
Mod.	Dat.	Name	HARTING Electronics GmbH & Co. KG D-32339 ESPELKAMP		Sub.	Blatt/ page

