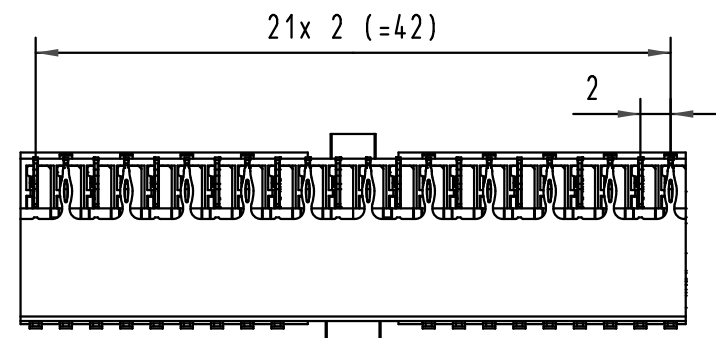
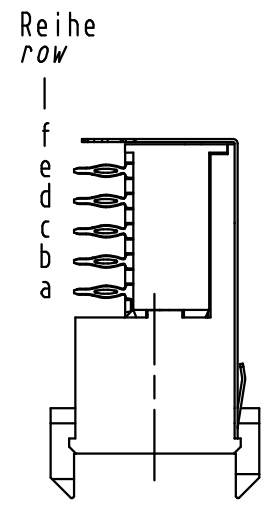
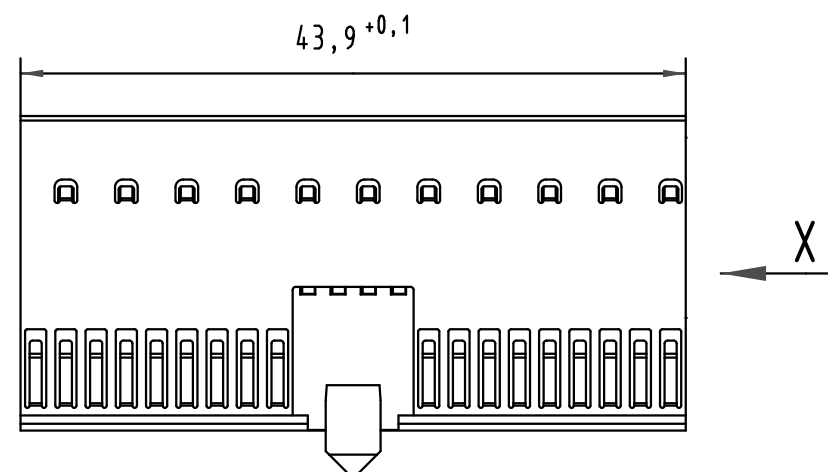
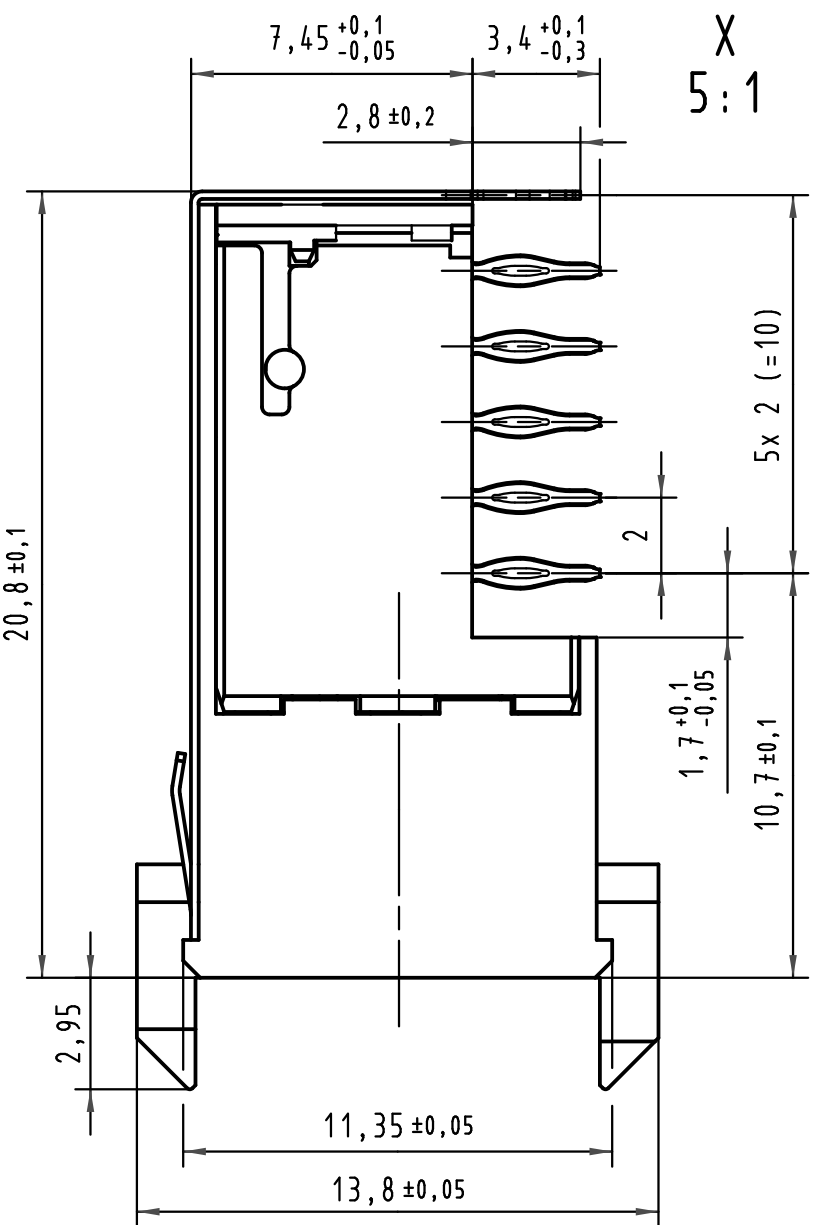
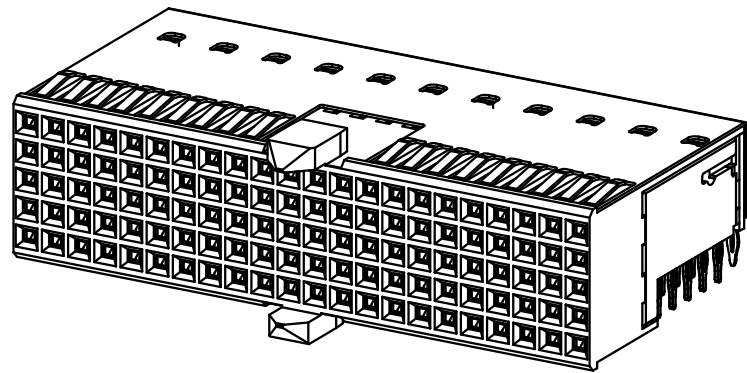
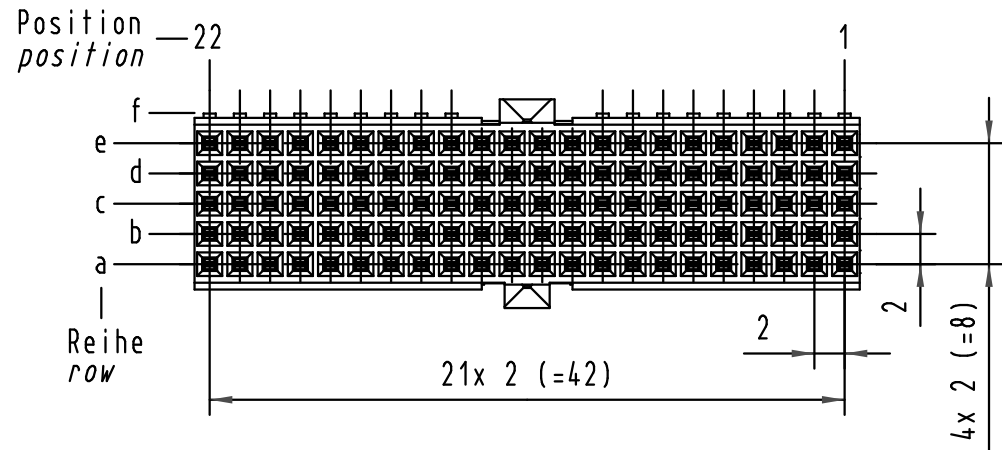
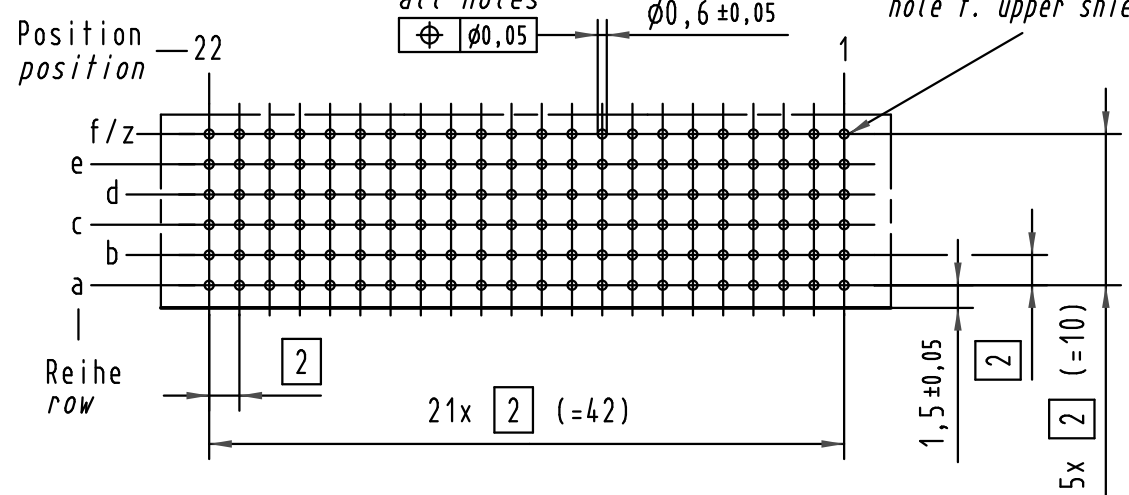


Alle Rechte vorbehalten/ All rights reserved



**Lochbild  
board drillings**



Von f/z/1 aus, jedes 2. Loch f. obere Abschirmung  
from f/z/1, each 2nd hole f. upper shielding

Bohrlochdurchmesser:  $\phi 0,7 \pm 0,02$  mm  
Lochdurchmesser (mit Oberfläche):  $\phi 0,6 \pm 0,05$  mm  
drill hole dia.:  $\phi 0,7 \pm 0,02$  mm  
through hole dia. (after plating):  $\phi 0,6 \pm 0,05$  mm

17 34 110 <u>4</u> 102	—	min. 0,76 $\mu$ m (30 $\mu$ m) Au über/over min. 1,27 $\mu$ m (50 $\mu$ m) Ni
17 34 110 <u>2</u> 102	2	Au über/over Ni
17 34 110 <u>1</u> 102	1	Au über/over Ni
Bestell-Nr. part-no.	Anforderungsstufe nach IEC performance level acc. to IEC	Kontaktoberfläche nach IEC contact plating

All Dimensions in mm Original Size DIN A 3			Techn. Character.			Nicht tolerierte Maß/Free size tolerances IEC 61076-4-101		
			Dat.	Name	Maßstab/Scale	har-bus HM Federleiste, Typ AB-22, 110 pol. mit Schirmblech Reihe-f har-bus HM female connector, type AB-22, 110 pol. with shield row-f		
			Detail.	01.06.01 Hm	2:1 (5:1)			
			Insp.	01.06.01 Ko				
			Stand.					
35456	01.12.08	TD	HARTING Electronics GmbH & Co. KG			<b>TB 17 34 110 x102</b>	Blatt/page	
32387	19.11.04	HL.	D-32339 ESPELKAMP					
27619			Sub.					
Mod.	Dat.	Name						