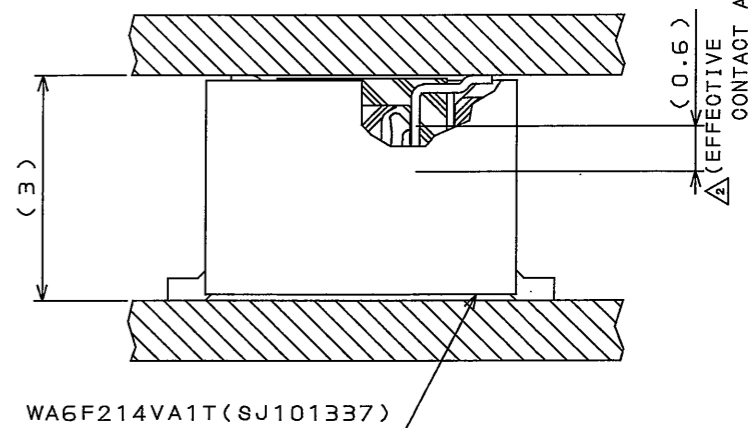
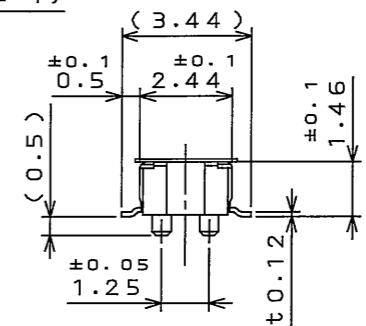
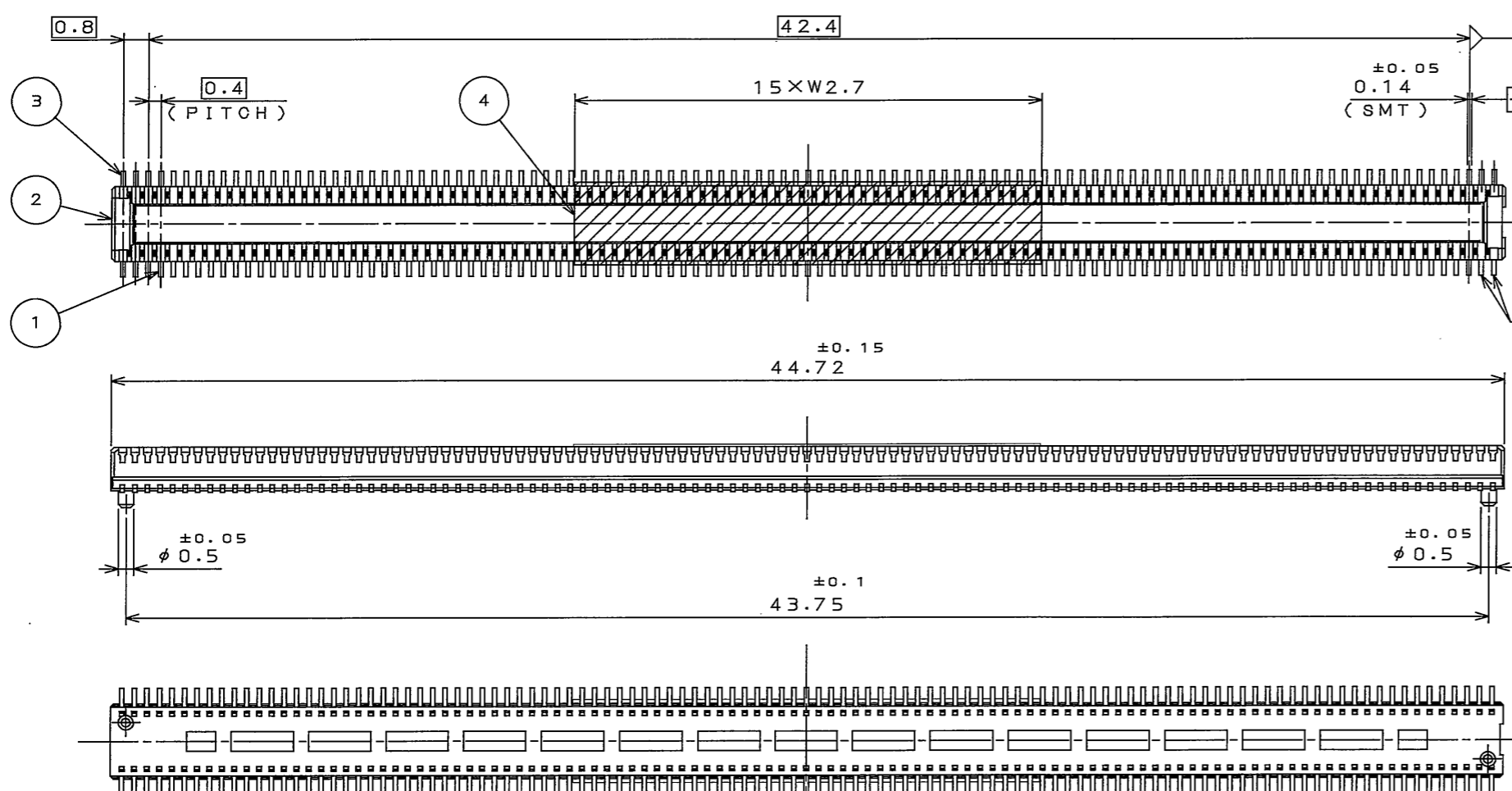


SEE10135
('ON 0NIMVH0) 台器理図

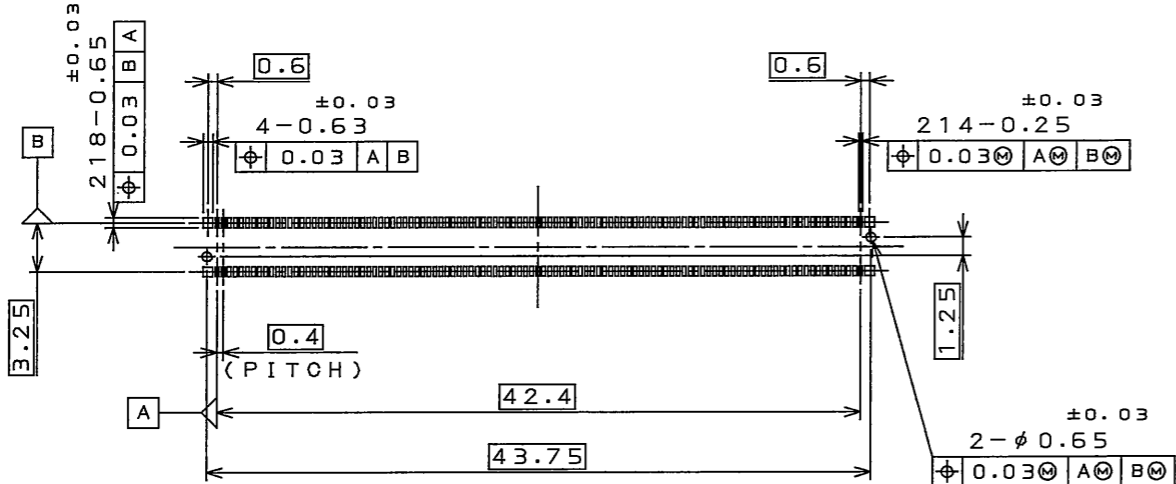
版数 REV.	年月日 DATE	DCN NO.	変更内容 DESCRIPTION	製図 DR.	担当 CHK.	査閲 APPD.	承認 APPD.
2	20.06.2004	056445	CORRECT AN ERROR		H.OBIKANE	Y.YAHIRO	K.Hisatsumi



NOTE1. NOT FOR ELECTRICAL CONNECTION(8 CONTACTS)
NOTE2. COPLANALITY OF SMT TERMINAL IS 0.1 MAX.

注1. 端のコンタクト各2本(合計8本)は半田付け補強用とする。(電気的接続不可)
注2. コンタクトのコプラナリティは0.1以下とする。

MATED CONDITION(REF.)
嵌合状態図(参考)



APPLICABLE P.C.B. DIMENSION(REF.)
適合基板寸法(参考)
(SCALE 2:1)

符号 NO.	名称 DESCRIPTION	個数 QTY.	材料 MATERIAL	仕上 FINISH	備考 REMARKS
4	HEAT RESISTING TAPE 耐熱テープ	1	PI ポリイミド		
3	DUMMY CONTACT ダミーコンタクト	8	COPPER ALLOY 銅合金	GOLD PLATING Auメッキ	TERMINAL AREA:0.1μm MIN. 端子部:0.1μm 以上
2	INSULATOR インシュレータ	1	HEAT RESISTING PLASTICS 耐熱性プラスチック		UL94V-0 COLOR:BLACK 色相:黒
1	CONTACT コンタクト	214	COPPER ALLOY 銅合金	GOLD PLATING Auメッキ	CONTACT AREA:0.1μm MIN. 接触部:0.1μm 以上

仕様書(SPECIFICATION) JACS-10196	第1版(ORIGINAL DATE) 17.Jun.2004	尺度(SCALE) 5:1	シリーズ(SERIES) WA6	日本航空電子工業株式会社 JAPAN AVIATION ELECTRONICS INDUSTRY, LTD. 図面番号(DRAWING NO.) SJ101335
製図 DR. S.ISHIDA	名称(TITLE) WA6M214VA1T	JAE CONNECTOR REFERENCE ONLY		
公差(GENERAL TOLERANCE) 寸法(DIMENSION) 角度(ANGLES)	担当 CHK. H.OBIKANE	PLUG (WITH TAPE)		
査閲 APPD. Y.YAHIRO	承認 APPD. S.KASHIWA01	質量(MASS)		

DOF-0-212E(03.08)

