

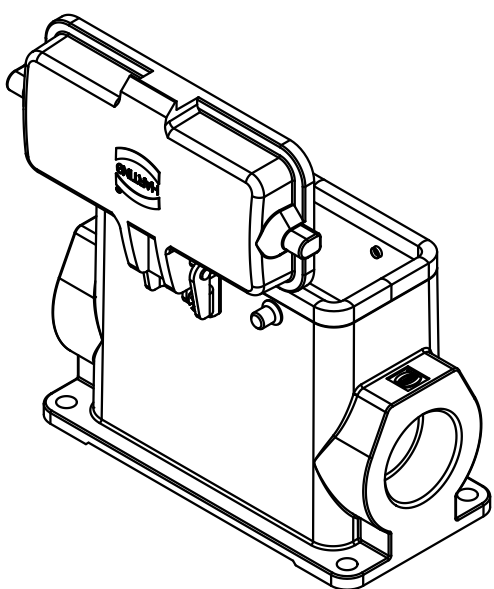
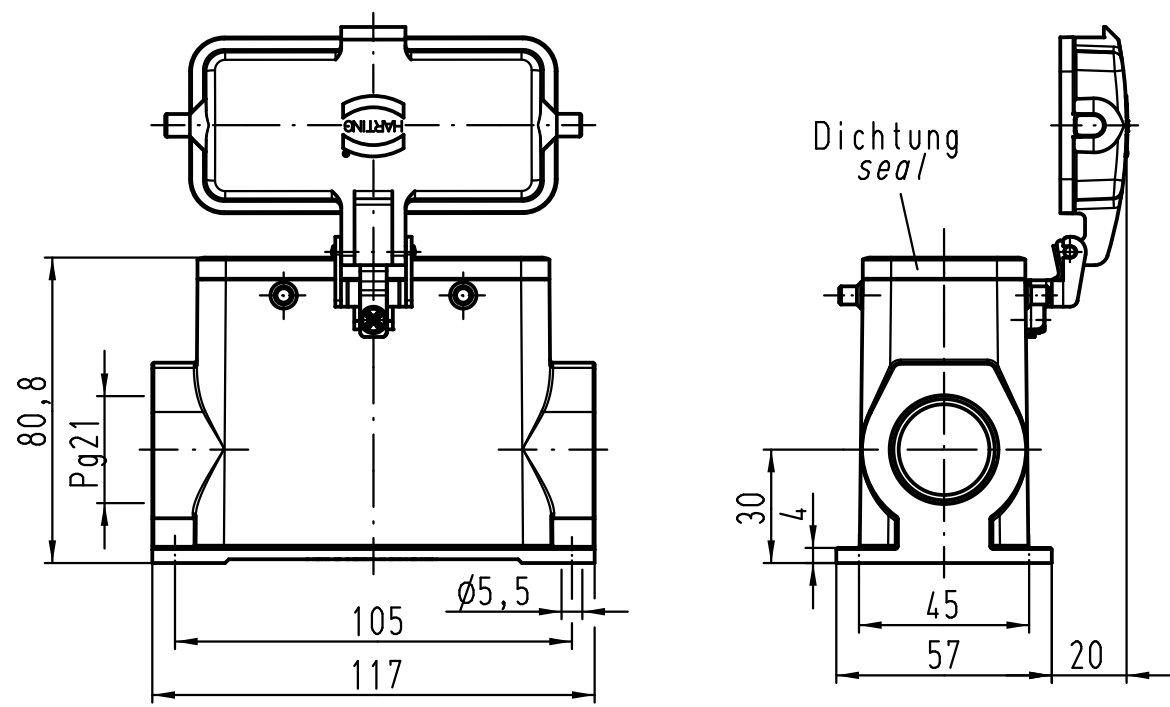
1 2 3 4 5 6

A

B

C

D



All Dimensions in mm Original Size DIN A 4		Techn. Character.			Nicht tolerierte Maße! Free size tolerances	
			Dat.	Name	Maßstab/Scale  1:2	<b>Han 16B-asg1-K-21</b> Sockelgehäuse <i> housings surface mounting</i>
			Detail.	30.05.11 Ho		
			Insp.	Be		
			Stand.			
A			HARTING Electric GmbH & Co. KG			<b>TB 09 30 016 0220</b>
Mod.	Dat.	Name	D-32339 Espelkamp			
Sub. TB 09 30 016 0220 v. 19.02.02						Blatt/ page