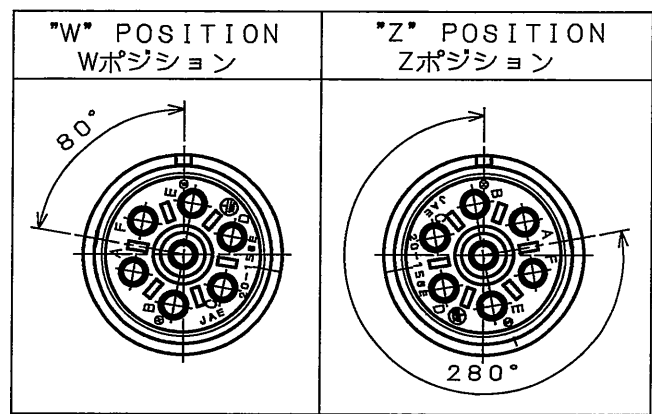
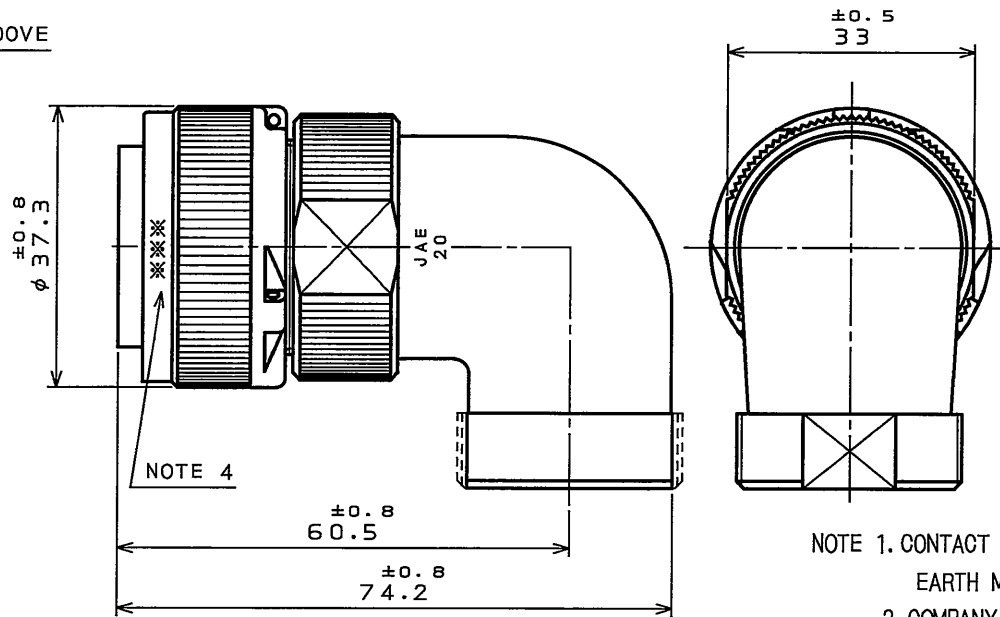
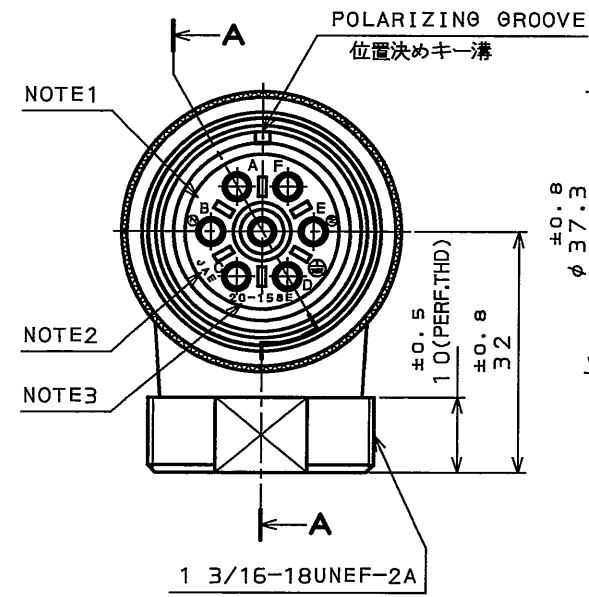


415014
(ON DRAWING) 台架図



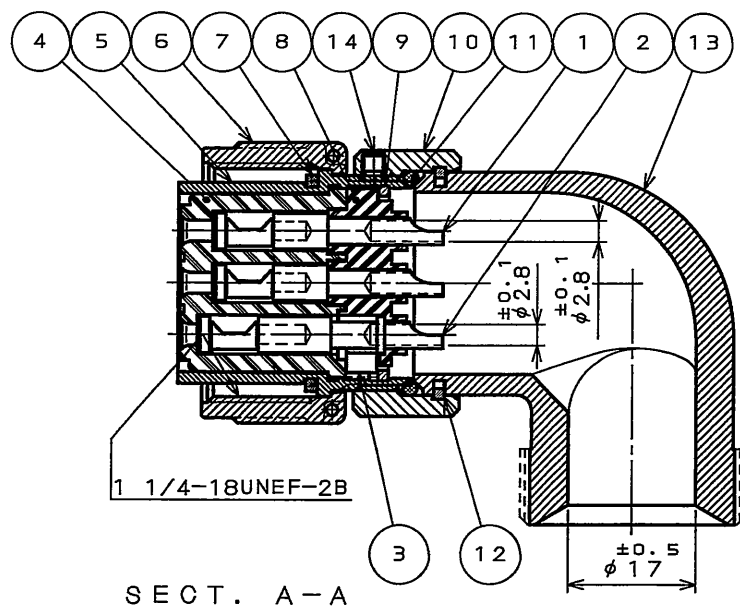
INSERT ROTATING POSITIONS
インサート回転角度 (NOTE 5)

SPECIFICATION

NUMBER OF CONTACT : 7X#12
 RATED VOLTAGE: 500VAC POLLUTION DEGREE:2
 : 250VAC OVER VOLTAGE CATEGORY: II
 : 250VAC POLLUTION DEGREE:3
 OVER VOLTAGE CATEGORY: III
 RATED CURRENT: 23A MAX./ONE CONTACT
 DIELECTRIC WITHSTANDING VOLTAGE : 2000VAC(1 MINUTE)
 INSULATION RESISTANCE : 5000MΩ MIN. (AT 500VDC)
 APPLICABLE WIRE: 3.5mm² MAX.

仕様

コンタクト: #12コンタクト 7本
 定格電圧 : 500VAC(汚染度:2/過電圧範疇: II)
 : 250VAC(汚染度:3/過電圧範疇: III)
 定格電流 : 23A以下/1芯
 耐電圧 : 2000VAC(1分間)
 絶縁抵抗 : 5000MΩ以上(500VDCにて)
 適用電線 : 3.5mm²以下



特別管理品目
SPECIAL CONTROL ITEM
TUV

版数 REV.	年月日 DATE	DCN NO.	変更内容 DESCRIPTION	製図 DR.	担当 CHK.	査閲 APPD.	承認 APPD.

DESIGNATION

命名法
JL04V-8A20-15SE※-EB-R

SERIES シリーズ名
PLUG (ANGLE) プラグ(アングル)
CLASS 嵌合時嵌合部防水構造
SHELL SIZE シェルサイズ
CONTACT ARRANGEMENT インサート名

SUFFIX 特殊記号
WITH END BELL エンドベル付
INSERT ROTATING POSITIONS インサート回転角度
NONE: NORMAL POSITION
W : 80°
Z : 280°
WITH PROTECTIVE EARTH CONTACT 保護回路接続構造有
SOCKET CONTACT ソケットコンタクト

- NOTE 1. CONTACT POSITION NUMBER IS MARKED IN THE AREA SHOWN. EARTH MARK(⊕) IS MARKED NEAR BY CONTACT No. "D".
 2. COMPANY LOGO "JAE" APPEARS IN THE AREA SHOWN.
 3. CONTACT ARRANGEMENT IS MARKED IN THE AREA SHOWN. 【20-15SE】
 4. PRODUCTION LOT NUMBER ARE MARKED AS INDICATED. ※※※ MANUFACTURER MONTH(1~9, X, Y, Z) (JAN.~SEP., OCT., NOV., DEC.) MANUFACTURER YEAR('05, '06, ...)
 5. TO PREVENT MIS-MATING OF CONNECTOR, THERE ARE THREE INSERT ROTATING POSITIONS AVAILABLE: NORMAL, W AND Z (POSITIONS IS DIFFERENT EACH OTHER). NORMAL POSITION IS SHOWN IN THE FRONT VIEW.

- 注1. 図示の位置に端子番号を表示する。又、保護回路接続(D端子)は ⊕ で表わす。
 2. 図示の位置に社名を表示する。【JAE】
 3. 図示の位置にインサート名を表示する。【20-15SE】
 4. 図示の位置に製造ロットNo.を表示する。※※※ 製造月(1~9月, X:10月, Y:11月, Z:12月) 製造年('05, '06, ...)
 5. コネクタの誤嵌合防止の為、3つのインサート回転角度として互いに角度が異なるノーマル, W, Zポジションがある。正面図は、ノーマルポジションのものである。

符号 NO.	名称 DESCRIPTION	個数 QTY.	材料 MATERIAL	仕上 FINISH	備考 REMARKS
14	SET SCREW	1	STEEL	ZINC PLATING	COLOR:BLACK SYSTEM INTERFERENCE COLOR
13	ANGLE END BELL	1	ALUMINUM ALLOY	ZINC PLATING	COLOR:BLACK SYSTEM INTERFERENCE COLOR
12	RETAINING RING	1	COPPER ALLOY	ZINC PLATING	COLOR:BLACK SYSTEM INTERFERENCE COLOR
11	"O" RING	1	SYNTHETIC RUBBER	NONE	
10	ASSEMBLY NUT	1	ALUMINUM ALLOY	ZINC PLATING	COLOR:BLACK SYSTEM INTERFERENCE COLOR
9	RETAINING RING	1	COPPER ALLOY	ZINC PLATING	COLOR:BLACK SYSTEM INTERFERENCE COLOR
8	REAR INSULATOR	1	SYNTHETIC RESIN	NONE	COLOR:BLACK
7	GASKET	1	SYNTHETIC RUBBER	NONE	
6	COUPLING NUT	1	ALUMINUM ALLOY	ZINC PLATING	COLOR:BLACK SYSTEM INTERFERENCE COLOR
5	BARREL	1	ALUMINUM ALLOY	ZINC PLATING	COLOR:BLACK SYSTEM INTERFERENCE COLOR
4	FRONT INSULATOR	1	SYNTHETIC RESIN	NONE	COLOR:BLACK
3	EARTH LUG	1	COPPER ALLOY	SILVER PLATING	
2	CONTACT(EARTH)	1	COPPER ALLOY	SILVER PLATING	CONTACT No. : D
1	CONTACT(LINE)	6	COPPER ALLOY	SILVER PLATING	CONTACT No. : A, B, C, E, F, G

仕様書(SPECIFICATION) JACS-5080 T95-4	第1版(ORIGINAL DATE) 15.Dec.2005	尺(SCALE) 1:1	シリーズ(SERIES) JL04V	日本航空電子工業株式会社 JAPAN AVIATION ELECTRONICS INDUSTRY, LTD.
公差(GENERAL TOLERANCE) 寸法(DIMENSION) 角度(ANGLES)	製図 DR. 担当 CHK. T.SUZUKI 査閲 APPD. TOKAMURA 承認 APPD. A. Onogawa	名称(TITLE) JL04V-8A20 -15SE※-EB-R	質量(MASS)	図面番号(DRAWING NO.) SJ105414
・ ±0.8 ・ X ±0.4 ・ XX ±0.1 ・ XXX ±	X° ± XX° ±			版数 (REV.) 1