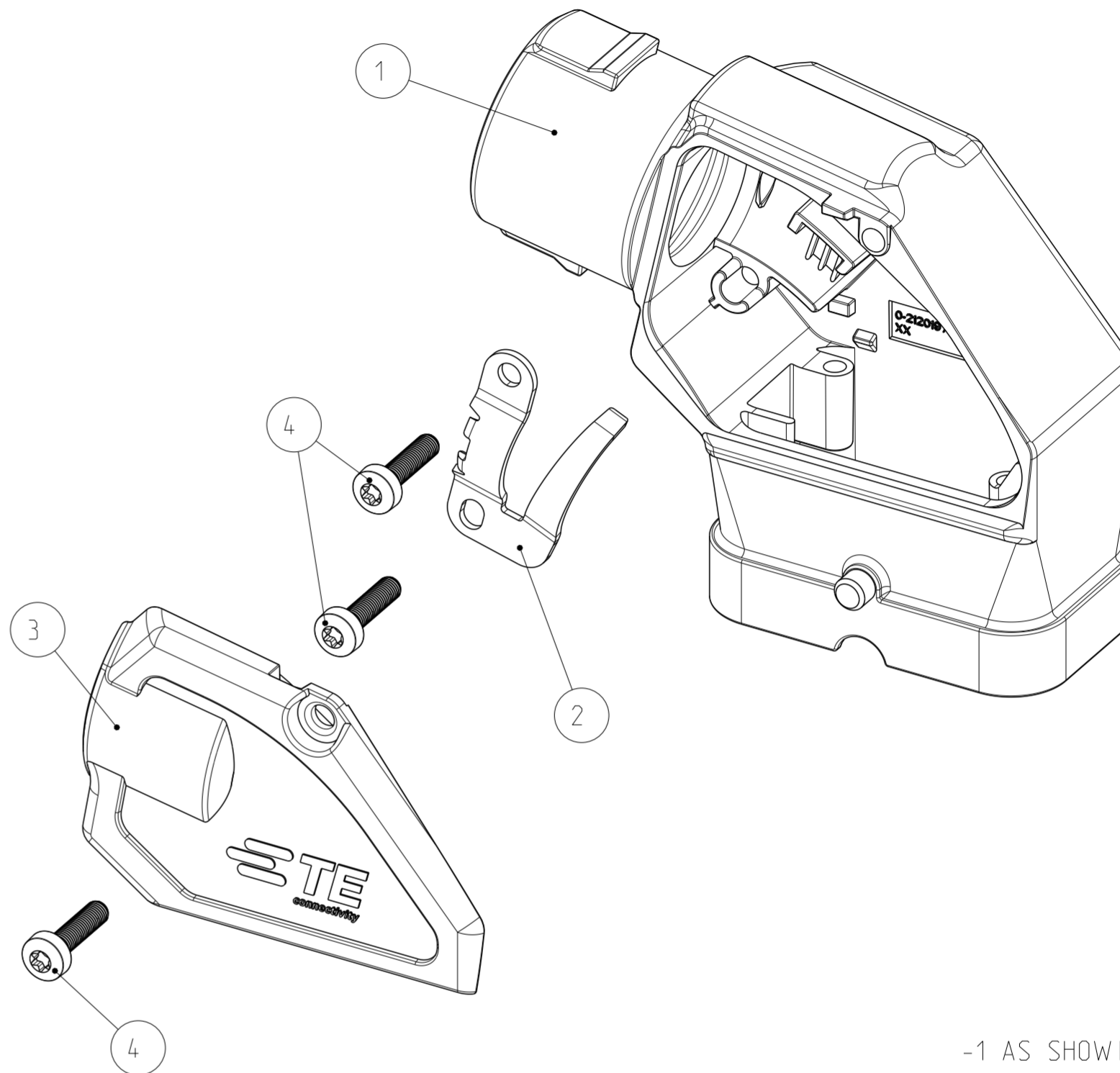
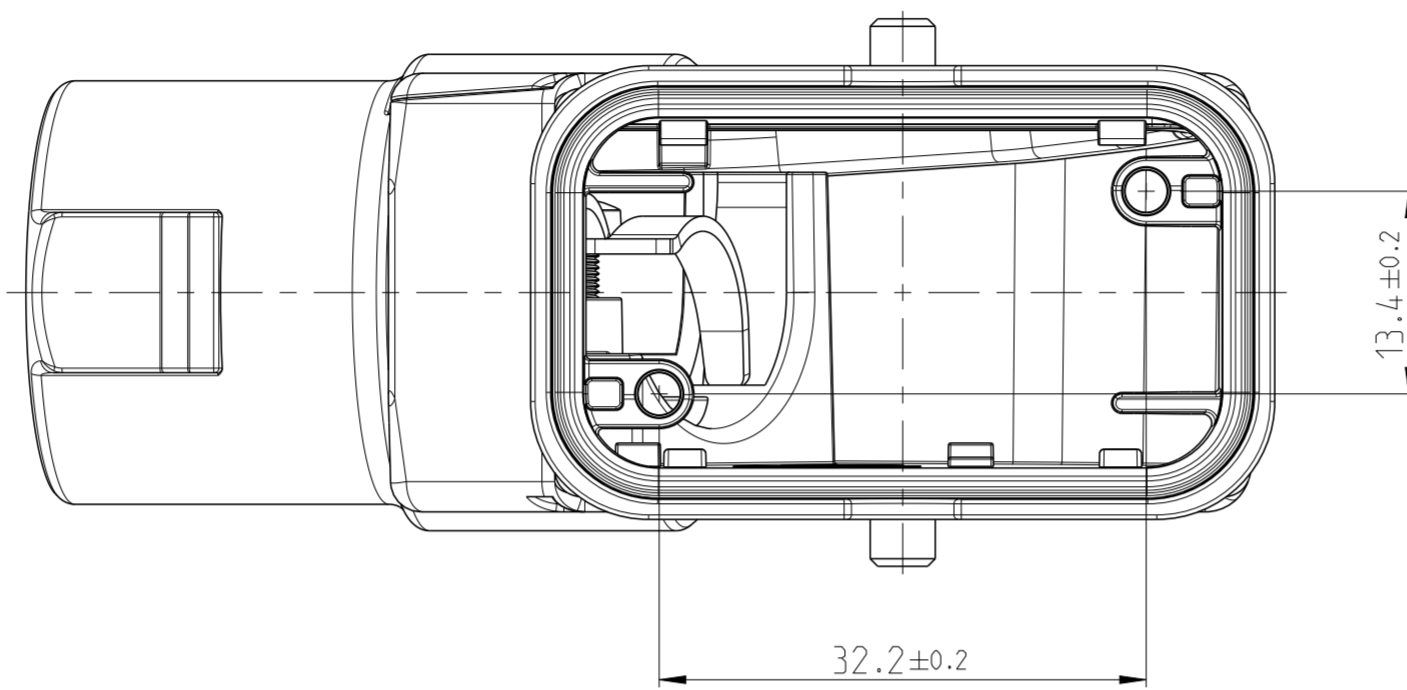


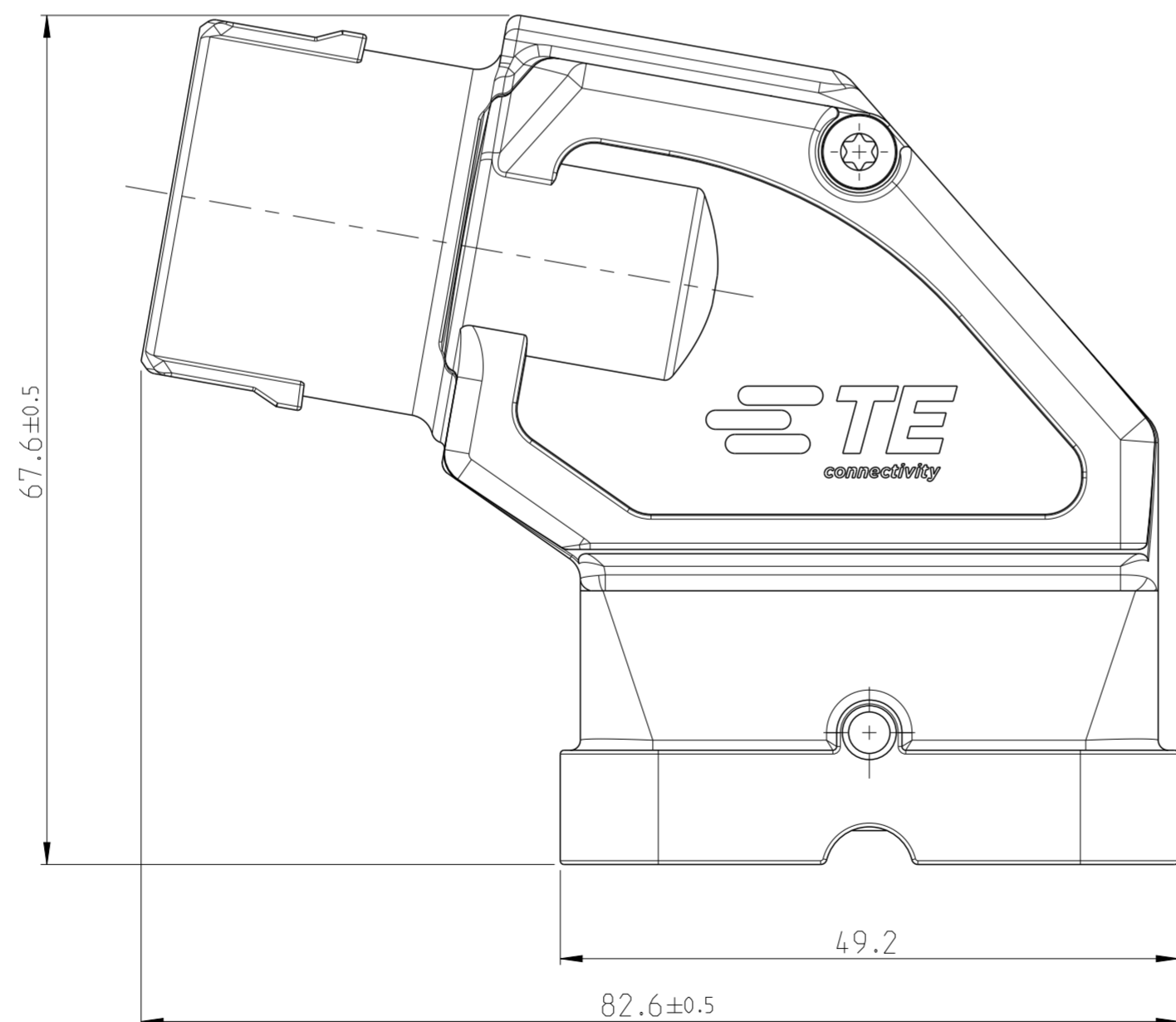
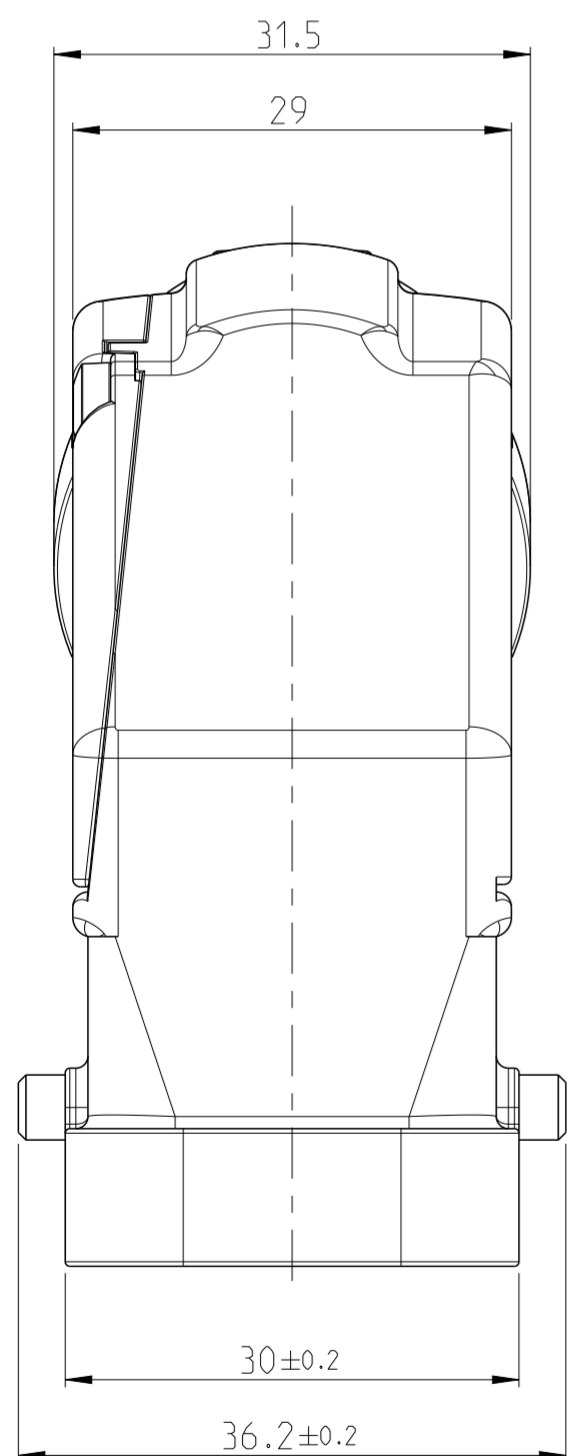
THIS DRAWING IS UNPUBLISHED
 VERTRÄULICHE UNVERÖFFENTLICHTE ZEICHNUNG
 RELEASED FOR PUBLICATION
 FREI FUER VERÖFFENTLICHUNG
 20.AUG. 2010
 MATED WITH:
 PASSEND ZU:
 2120320
 ALL RIGHTS RESERVED.
 ALLE INTERNATIONALEN RECHTE VORBEHALTEN.

LOC	DIST	REVISIONS ÄNDERUNGEN			
P	LTR	DESCRIPTION BESCHREIBUNG	DATE	DWN	APVD
A1	-	NEW DRAWING	20AUG2010	KHH	HEIN
A2	-	REV. ON TABLE ADDED	20JUL2011	KHH	HEIN
B1	-	PARTS LIST REWORKED PER PCN E-11-024675	08DEC2011	ER	HEIN
C1	-	REV. FROM HOOD CHANGED INTO "D"	16JUL2012	KHH	CS

- 1 PACKAGING: KITS PACKED INTO CARDBOARD BOX
DELIVERY CONDITION: UNMOUNTED
 - 2 SCREW TO BE ORDERED SEPARATELY.
TESTED: "ALTRACS WN5152-10IP; 30x12" BY COMPANY "EJOT"
-
- 1 VERPACKUNG: SAETZE VERPACKT IN EINEM KARTON
LIEFERZUSTAND: UNMONTIERT
 - 2 SCHRAUBE SEPARAT BESTELLEN.
GEPRUEFT: "ALTRACS WN5152-10IP; 30x12" VON FA. "EJOT"



-1 AS SHOWN
 -1 WIE GEZEICHNET



QTY	REV.	MATERIAL	SURFACE OBERFLÄCHE	DESCRIPTION BENENNUNG	ITEM-NO. POS.
-	1	STEEL STAHL	Zn COATED VERZINKT	THREAD ROLLING SCREW GEW INDEFURCHENDE SCHRAUBE	4
-	1	ZP0410	Ni-PLATED VERNICKELT	COVER WITH SEAL DECKEL MIT DICHTUNG	3
-	1	CuSn	PRETINNED VORVERZINNT	GLAND PLATE KABELSCHELLE	2
-	1	ZP0410	Ni-PLATED VERNICKELT	HOOD WITH SEAL GEHAEUSE MIT DICHTUNG	1

TE CONNECTIVITY
 ORDER-NO.
 BESTELL-NR.

THIS DRAWING IS A CONTROLLED DOCUMENT.
 DIESES ZEICHNUNGSDOKUMENT WIRD DURCH AMP INCORPORATED KONTROLLIERT.
 ÄNDERUNGEN, DIE DEM TECHNISCHEN FORTSCHRITT GEMEIN, SIND VORBEHALTEN.
 DEN JEWEILS LETZTLIEGENDEN ÄNDERUNGSSTAND ERFAHREN SIE AUF ANFRAGE.

DIMENSIONS:
 MASSE IN HEIßEN: (MM)

TOLERANCES UNLESS OTHERWISE SPECIFIED:
 ALLGEMEINTOLERANZEN

0 PLC ±0.30
 1 PLC ±0.30
 2 PLC ±0.30
 3 PLC ±
 4 PLC ±

ANGLES/WINKEL ° ±
 FINISH/OBERFLÄCHE/FARBE

MATERIAL

DWN K.-H. HESS 20AUG2010
 CHK M. SZELAG 20AUG2010
 APVD S. HEIN 20AUG2010

PRODUCT SPEC 108-94252
 APPLICATION SPEC 114-94067

WEIGHT 210g

Customer Drawing

NAME HOOD / KIT
 HAUBE / SATZ
 MOTORMAN HYBRID CONNECTOR

SIZE A2 CAGE CODE 00779 DRAWING NO. ZEICHNUNGS-NR. C-2120330 RESTRICTED TO NUR FUER -

SCALE MASSSTAB 2:1 SHEET BLATT 1 OF VON 1 REV C1