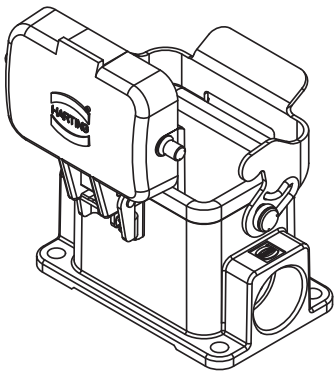
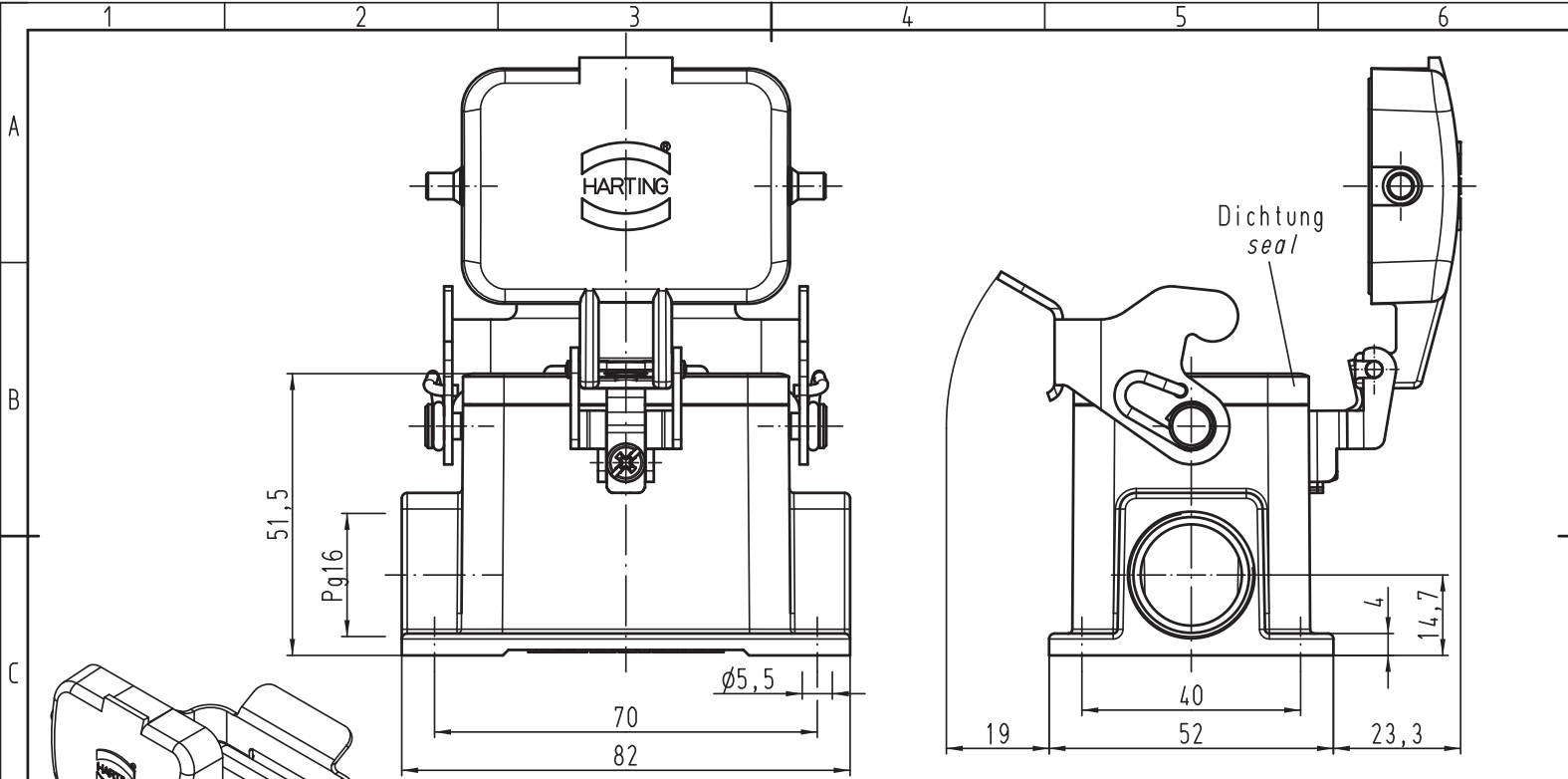


Alle Rechte vorbehalten/ All rights reserved



<p>All Dimensions in mm Original Size DIN A 4</p>	Techn. Character.			Nicht tolerierte Maß/Free size tolerances	
		Dat.	Name	Maßstab/Scale	
		Detail.	26.04.11	Spr	1:1
		Insp.		Be	
	Stand.				
A	HARTING Electric GmbH & Co. KG			TB 09 30 006 2256ML	
Mod.	Dat.	Name	D-32339 Espelkamp		
					Blatt/ page

Han 6B-asg1-LB-K-16
Sockelgehäuse, AK in Al
housing surface mounting

TB 09 30 006 2256ML

Sub. TB 09 30 006 2256ML v. 12.09.02