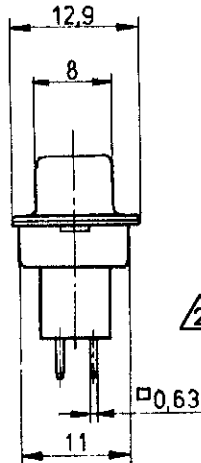
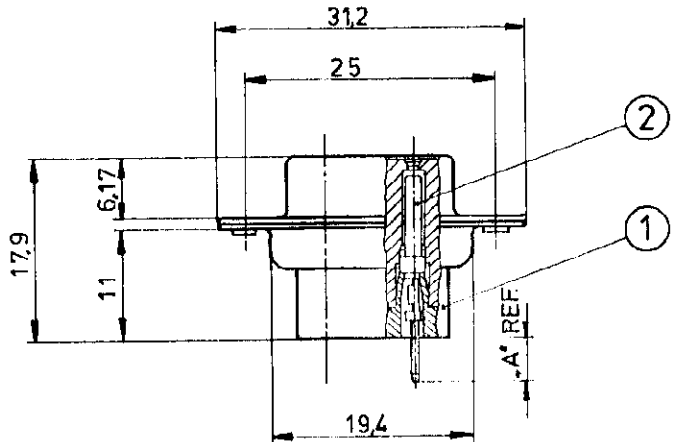


AMP PATENT. DIESE ZEICHNUNG DIENT NUR ZUR VERANLAGUNG VON BESTELLEN. ALLE RECHTE VORBEHALTEN.

Zeichnung geschützt durch
 (C) Copyright 1989
 AMP DEUTSCHLAND GmbH
 Alle Rechte vorbehalten

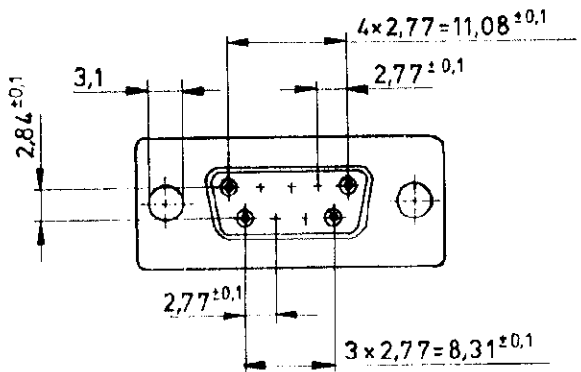
Index	Änderung	Tag	Name
E	REVISED PER ECO-12-022098	12/31/12	S. BOLASH



Note:

- ⚠ Obsolete
- ⚠ OBSOLETE PARTS: OBSOLETE CIS STREAMLINING PER D.RENAUD/D.SINISI

⚠ OBSOLETE	5-827066-6	827 066-6	7,5
	5-827 066-5	827 066-5	4,5
⚠ OBSOLETE	5-827 066-4	827 066-4	13,0
	5-827 066-3	827 066-3	17,0
⚠ OBSOLETE	5-827 066-2	827 066-2	10,0
	5-827 066-1	827 066-1	3,2
	BESTELL NR	BESTELL NR	MAß A
	GEHÄUSE-METALLTEILE		
	VERZINNT	VERZINKT	



9	KONTAKT PFOSTEN	Cu Sn Cu Sn	SEL 0,8µm GOLD ÜBER 1,2µm NICKEL VERZINNT 2µm MIN.	2
1	GEHÄUSE	POLYAMID 6,6GV	SCHWARZ	1
STCK.	NAME	WERKSTOFF	OBERFLÄCHE FARBE	POS.

		AMP AMP DEUTSCHLAND GmbH Langen b Ffm	
		Benennung 9 POL.HD20 BUCHSENSTECKER MIT PFOSTEN 0,63x0,63	
SIEHE TABELLE		K	
Bestell-Nr.	Werkstoff	Oberfläche Farbe	Nicht tolerierte Maße Formst : 0,2 mm B Zeichnungs-Nr
Best-Nr. 23381	Gepr Riel	Gepr 3,4.81	Maßstab 2:1 Blatt-Nr.