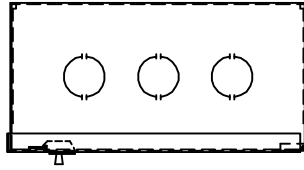


PART NAME

SMALL WALL MOUNT CABINET

PART No.

WM-5510 TO WM-5514

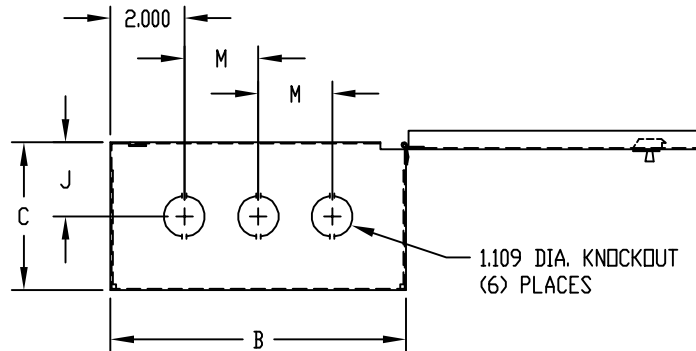
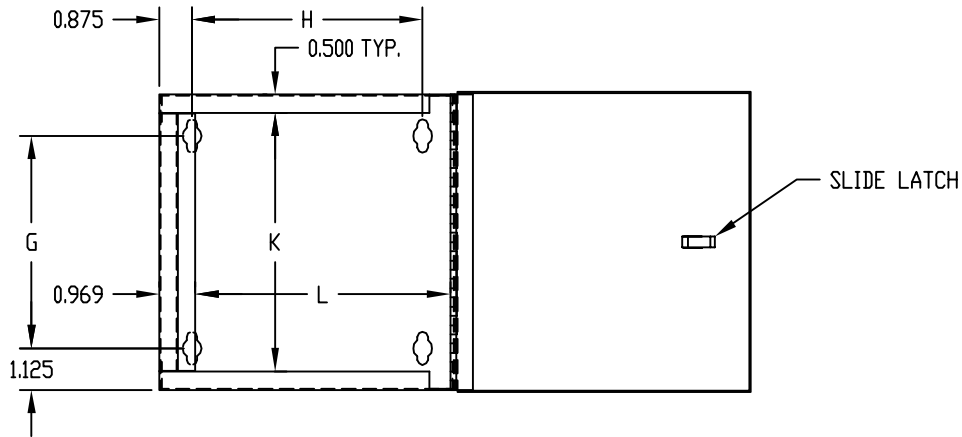
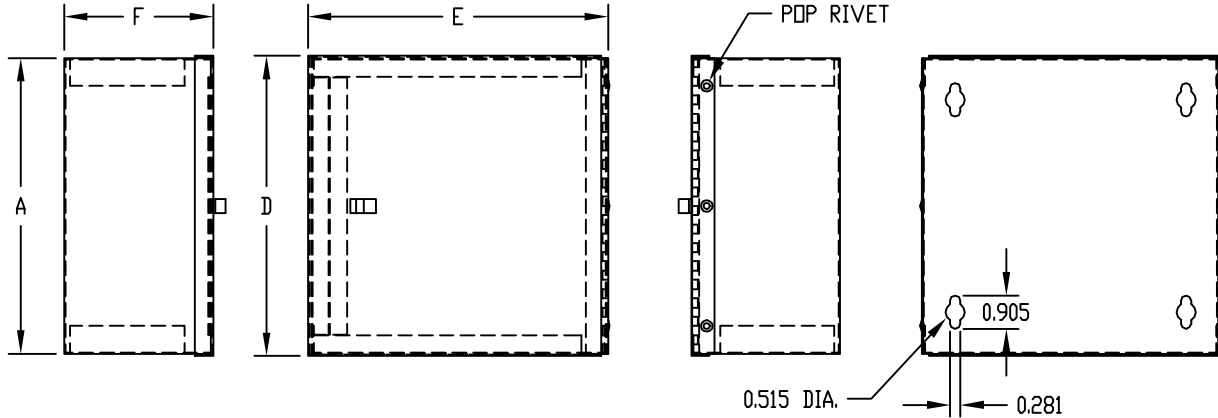


MATERIAL:

BODY, DOOR & HINGE _____ 20 GA. STEEL
 SLIDE LATCH _____ THERMOPLASTIC

FINISH:

BODY & DOOR ASSEMBLY _____ WHITE TEXTURE
 SLIDE LATCH _____ BLACK



PART No.	A	B	C	D	E	F	G	H	J	K	L	M
WM-5510	8.000	8.000	4.000	8.124	8.124	4.031	5.750	6.250	2.000	7.000	6.906	2.000
WM-5511	10.000	8.000	4.000	10.124	8.124	4.031	7.750	6.250	2.000	9.000	6.906	2.000
WM-5512	12.000	10.000	4.000	12.124	10.124	4.031	9.750	8.250	2.000	11.000	8.906	3.000
WM-5513	10.000	10.000	5.000	10.124	10.124	5.031	7.750	8.250	2.500	9.000	8.906	3.000
WM-5514	12.000	12.000	6.000	12.124	12.124	6.031	9.750	10.250	3.000	11.000	10.906	4.000