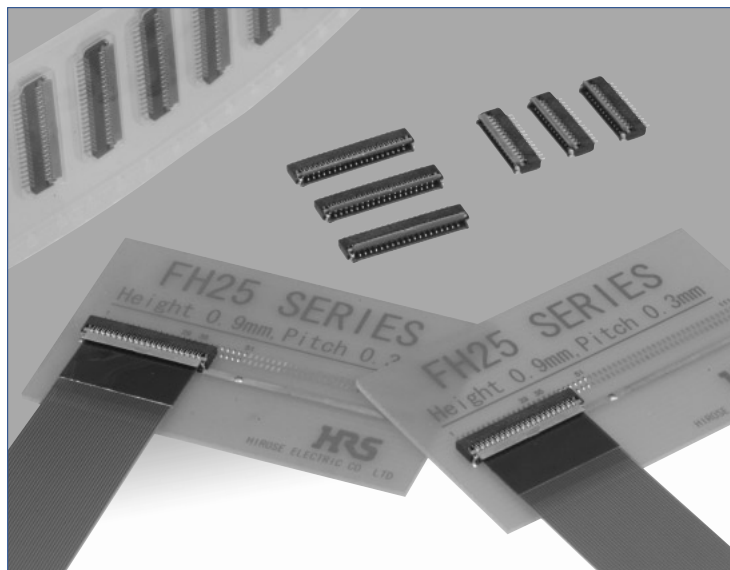


0.3mmピッチ高さ0.9mm・FPC用コネクタ

FH25シリーズ

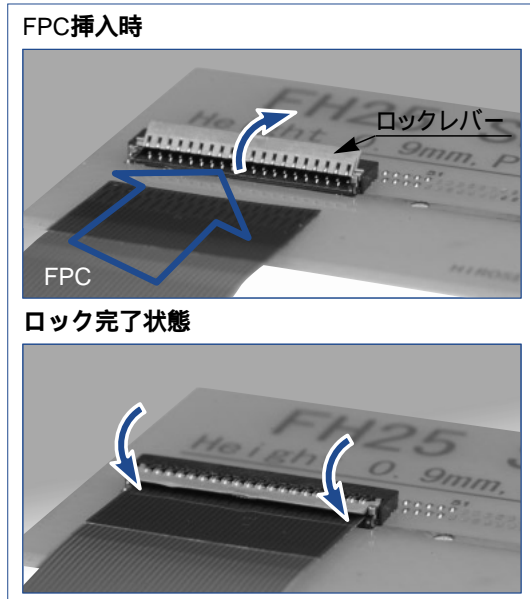
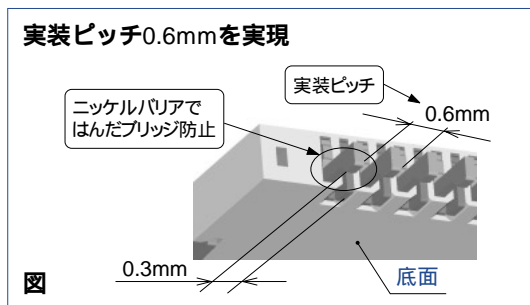
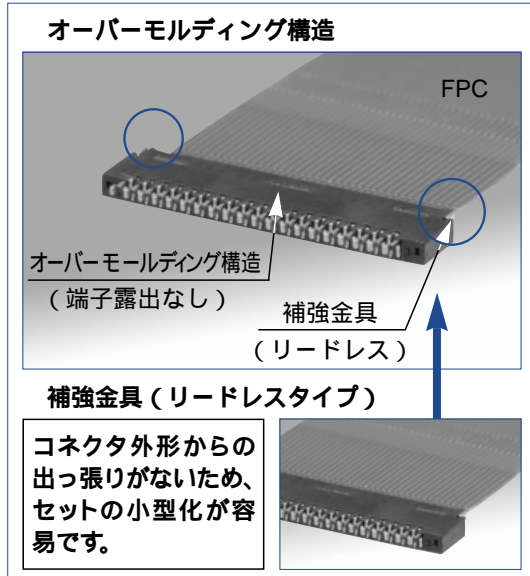
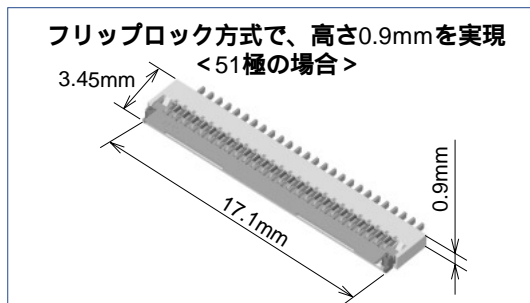


特長

- 1. 低背0.3mmピッチFPCコネクタ**
 コネクタ高さ0.9mmと超薄型化に成功、重量も0.11g(51極の場合)に軽量化しました。
 携帯電話等、コネクタ低背化ニーズのあるセットに最適です。
- 2. コネクタ下面のパターン禁止エリアが不要 (オーバーモルディング構造)**
 コネクタ下面を樹脂で覆い、端子の露出をなくしているため、基板パターンの引き回しに制限がありません。基板設計の自由度が向上します。
- 3. 高密度かつ容易な実装が可能**
 0.3mm千鳥リード方式により、省スペース化を実現しながら実装ピッチを0.6mm確保しています。(右の図を参照してください)
 長短の端子間は、十分な距離をっており、かつニッケルバリア処理(注1)を採用することにより、はんだブリッジ等の心配はありません。
 注1:(05)仕様に適用
- 4. フリップロック方式による優れた作業性**
 フリップロック(回転ワンタッチ式)ZIF構造により、容易に軽力でFPC接続作業をおこなえます。
 またロック時のクリック感により確実な作業確認がおこなえます。
- 5. 0.2mm厚FPCに対応**
 薄型ながら、クラス標準の0.2mm厚FPCが使用できます。FPCの挿入が容易で、従来品と同等の嵌合精度を有しています。
 (超低背クラスで標準厚FPCを使用できるのはHRSだけです。)
- 6. 自動実装に対応**
 エンボス梱包により、自動実装に対応しています。
 (1リール5000個巻き)

用途

携帯電話、LCD関連、DVC、DSC、PDA、カメラモジュール、その他小型機器



製品規格

定 格	定格電流 DC0.15A 定格電圧 AC30Vrms	使用温度範囲 -55 ~ 85 (注1) 使用湿度範囲 相対湿度90%以下 (結露しないこと)	保存温度範囲 -10 ~ 50 (注2) 保存湿度範囲 相対湿度90%以下 (結露しないこと)
-----	-------------------------------	---	---

適合FPC端末仕様	t=0.2±0.03 金めっき
-----------	-----------------

項 目	規 格	条 件
1.絶縁抵抗	50MΩ以上	DC100Vで測定
2.耐電圧	せん絡・絶縁破壊がないこと	AC90Vrmsを1分間印加
3.接触抵抗	100mΩ以下 FPC導体抵抗を含む	1mAで測定
4.繰り返し動作	接触抵抗：100mΩ以下 破損・ひび・部品のゆるみがないこと	10回
5.耐振性	1μs以上の電氣的瞬断がないこと 接触抵抗：100mΩ以下 破損・ひび・部品のゆるみがないこと	周波数10~55Hz、片振幅0.75mm 3方向各10サイクル
6.耐衝撃性	1μs以上の電氣的瞬断がないこと 接触抵抗：100mΩ以下 破損・ひび・部品のゆるみがないこと	加速度：981m/s ² 、持続時間：6ms 正弦半波3方向各3回
7.定常状態の耐湿性	接触抵抗：100mΩ以下 絶縁抵抗：50MΩ以上 破損・ひび・部品のゆるみがないこと	温度40℃、湿度90~95%の中に96時間放置
8.温度サイクル	接触抵抗：100mΩ以下 絶縁抵抗：50MΩ以上 破損・ひび・部品のゆるみがないこと	温度：-55℃ +15 ~ +35℃ +85℃ +15 ~ +35℃ 時間：30分 2~3回 30分 2~3分 上記条件で5サイクル
9.はんだ耐熱性	外観の変形、及び端子などに著しいガタがないこと	リフロー：推奨温度プロファイルにて 手はんだ：350±5℃ 5秒

(注1) 通電時の温度上昇を含みます。

(注2) ここでの保存とは、基板搭載前の未使用品に対する長期保管状態を表わします。
基板搭載後の無通電状態は、使用温湿度範囲が適用されます。

(注3) 上記の規格は、本シリーズを代表するものです。個々の正式な取り交わしは『納入仕様書』にてお願い致します。

材質

部 品	材 質	処 理	備 考
絶縁物	LCP樹脂	ブラック	UL94V-0
	LCP樹脂	ダークブラウン	
端 子	りん青銅	金めっき	——
金 具	りん青銅	純すずリフローめっき	——

製品番号の構成

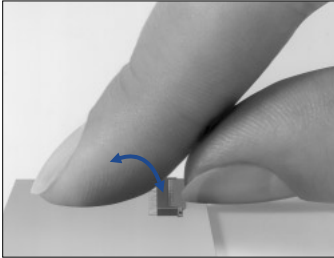
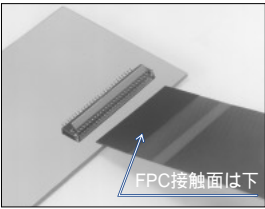
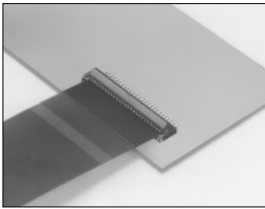
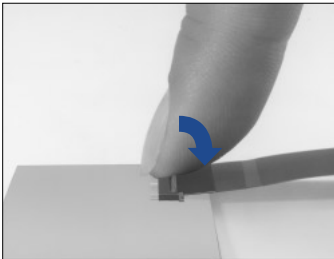
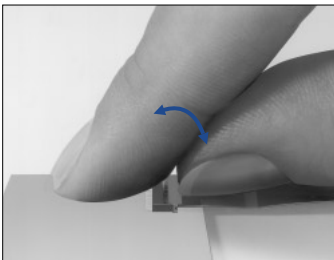
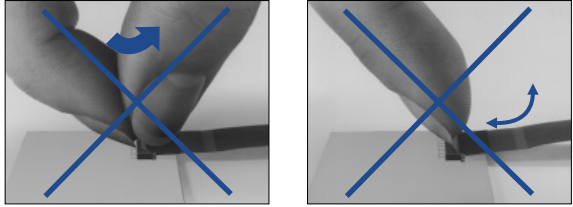
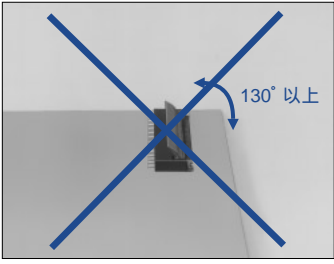
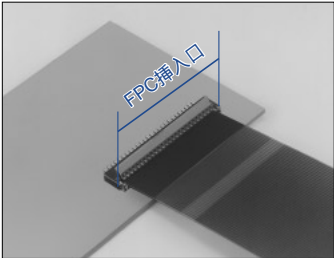
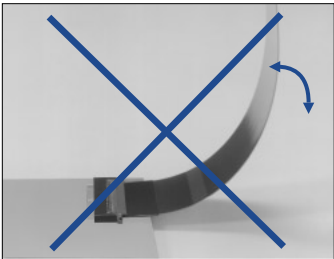
形式から製品の仕様をご判断いただく際にご利用ください。ご発注の際には、本カタログにある形式からお選びください。

FH 25 - 51S - 0.3 SH (05)

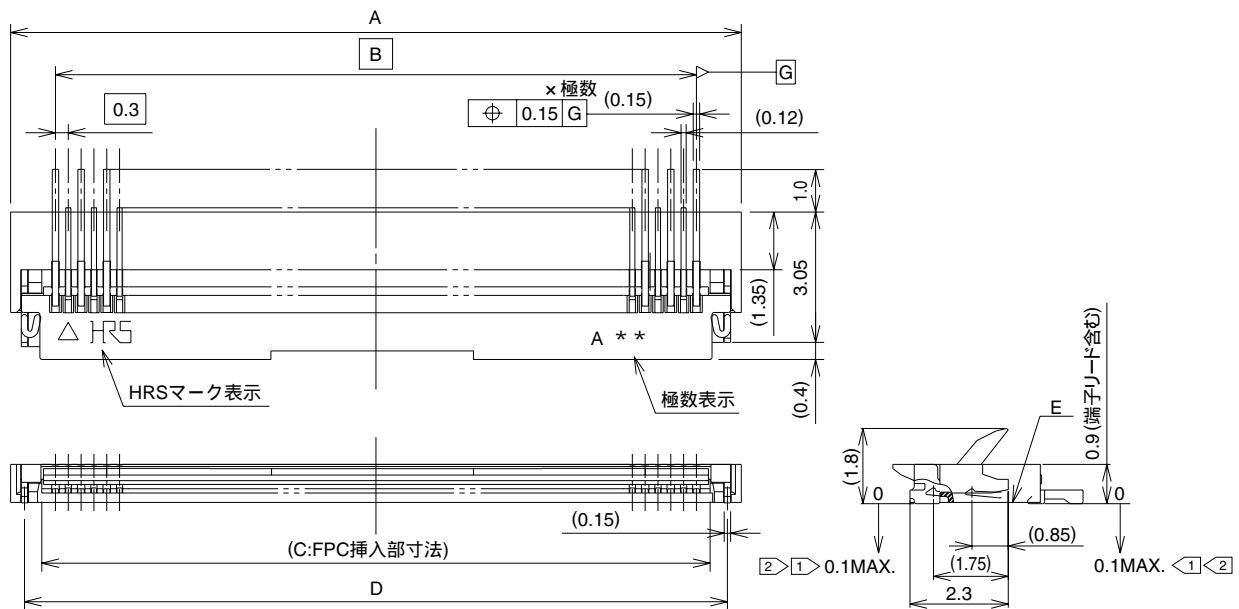
① ② ③ ④ ⑤ ⑥

① シリーズ名 : FH	④ コンタクトピッチ : 0.3mm
② シリーズNo. : 25	⑤ 端子形状 SH...SMT水平実装タイプ
③ 標準タイプ : 極数 : 21, 27, 33, 39, 45, 51 その他の芯数につきましては当社営業担当者へ お問い合わせください	⑥ めっき仕様 : (05)...金めっきフラッシュ

◆コネクタの操作方法と注意点

操作方法	使用上の注意点
<p>1. FPC挿入方法</p> <p>① ロックレバーを上方向に押し上げます。 (ロックを解除します) ロックレバーは、親指や人差し指の爪により、跳ね上げる感じで簡単に操作できます。</p>  <p>② FPCの導体面を下にして挿入します。 FPCは、コネクタに対して垂直になるようにし、奥まで確実に挿入してください。</p>   <p>③ ロックレバーを押し下げます。 FPCが半挿入、又は極度の挿入ズレの場合は、2 - ①の抜去方法でFPCを取り外し1 - ①より再度操作してください。 また、ロックの際はコネクタを固定して作業してください。</p>  <p>2. FPC抜去方法</p> <p>① ロックレバーを上方向に押し上げ、ロックの解除後FPCを引き抜いてください。</p> 	<p>① ロックレバーは、指でつまんだり、引っ掛ける(特に爪を引っ掛ける)等の操作は避けてください。 小型、薄型になっておりますので破損する事がおあります。</p>  <p>② FH25シリーズは、ロックレバーが130°以上開かない構造となっておりますので、それ以上後ろに力を加えないでください。 ロックレバーがはずれたり、破損したりします。</p>  <p>③ FPCは、コネクタの挿入口に正しく挿入してください。正しく挿入されないと、FPCの断線、導通不良の原因になります。</p>  <p>④ コネクタの構造上、上部への引張強度は強くありません。FPCに引張力が加わる場合は、FPCを固定する様にしてください。</p> 

コネクタ寸法図



- 注 ① 端子及び金具リードの平坦度は、0.1MAXです。
 ② 端子リード位置は、ケース底面E面からの寸法を示します。
 3 本製品は、エンボス梱包です。詳細は6頁の梱包仕様図を参照してください。
 4 改良等によりひけ逃げを追加することがありますので、ご了承願います。
 またモールド樹脂に黒点等が発生する場合がありますが、品質には問題ありません。

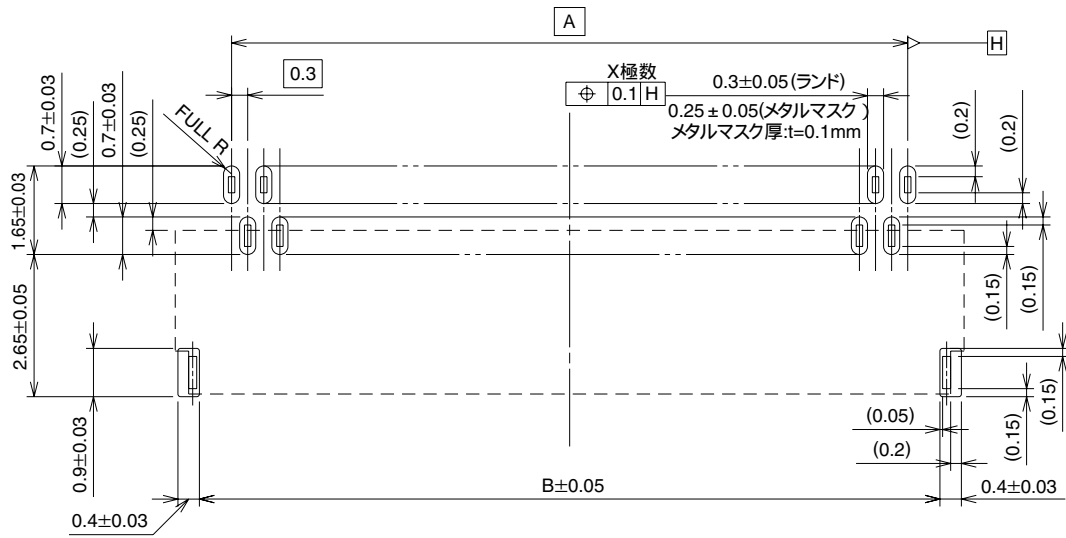
コネクタ寸法表

単位：mm

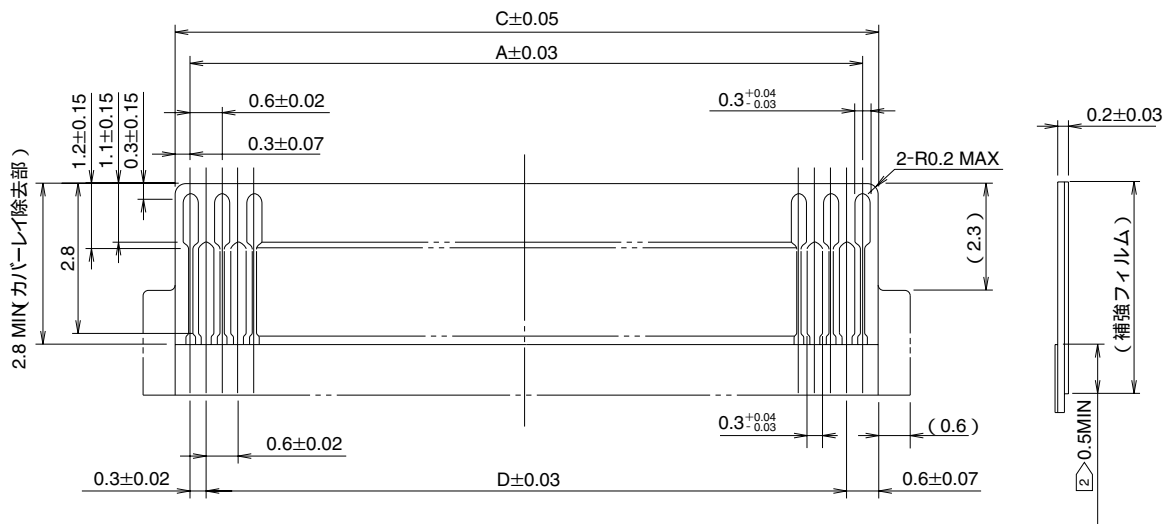
製品番号	HRS No.	極数	A	B	C	D
FH25-21S-0.3SH(05)	CL586-1204-3-05	21	8.1	6.0	6.64	7.45
FH25-27S-0.3SH(05)	CL586-1205-6-05	27	9.9	7.8	8.44	9.25
FH25-33S-0.3SH(05)	CL586-1207-1-05	33	11.7	9.6	10.24	11.05
FH25-39S-0.3SH(05)	CL586-1208-4-05	39	13.5	11.4	12.04	12.85
FH25-45S-0.3SH(05)	CL586-1209-7-05	45	15.3	13.2	13.84	14.65
FH25-51S-0.3SH(05)	CL586-1200-2-05	51	17.1	15.0	15.64	16.45

- (注) 梱包はエンボステーブ梱包となります。(5,000個/リール)
 ご注文はリール数でお願い致します。

◆推奨ランド、メタルマスク寸法図



◆FPC推奨寸法図



- 1 補強フィルム材質は、ポリイミド+ 熱硬化接着剤を推奨します。
- 2 カバレイフィルムと補強フィルムの干渉量は、0.5mm以上としてください。

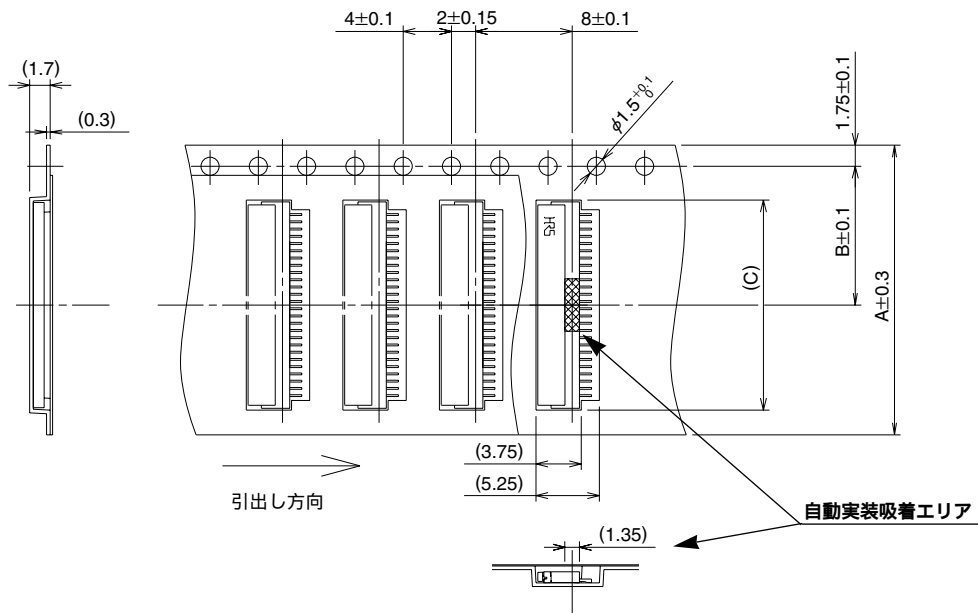
FPC、ランド、メタルマスク寸法表

単位：mm

製品番号	HRS No.	極数	A	B	C	D
FH25-21S-0.3SH(05)	CL586-1204-3-05	21	6.0	7.2	6.6	5.4
FH25-27S-0.3SH(05)	CL586-1205-6-05	27	7.8	9	8.4	7.2
FH25-33S-0.3SH(05)	CL586-1207-1-05	33	9.6	10.8	10.2	9.0
FH25-39S-0.3SH(05)	CL586-1208-4-05	39	11.4	12.6	12.0	10.8
FH25-45S-0.3SH(05)	CL586-1209-7-05	45	13.2	14.4	13.8	12.6
FH25-51S-0.3SH(05)	CL586-1200-2-05	51	15.0	16.2	15.6	14.4

◆梱包仕様図

エンボスキャリアテープ寸法図



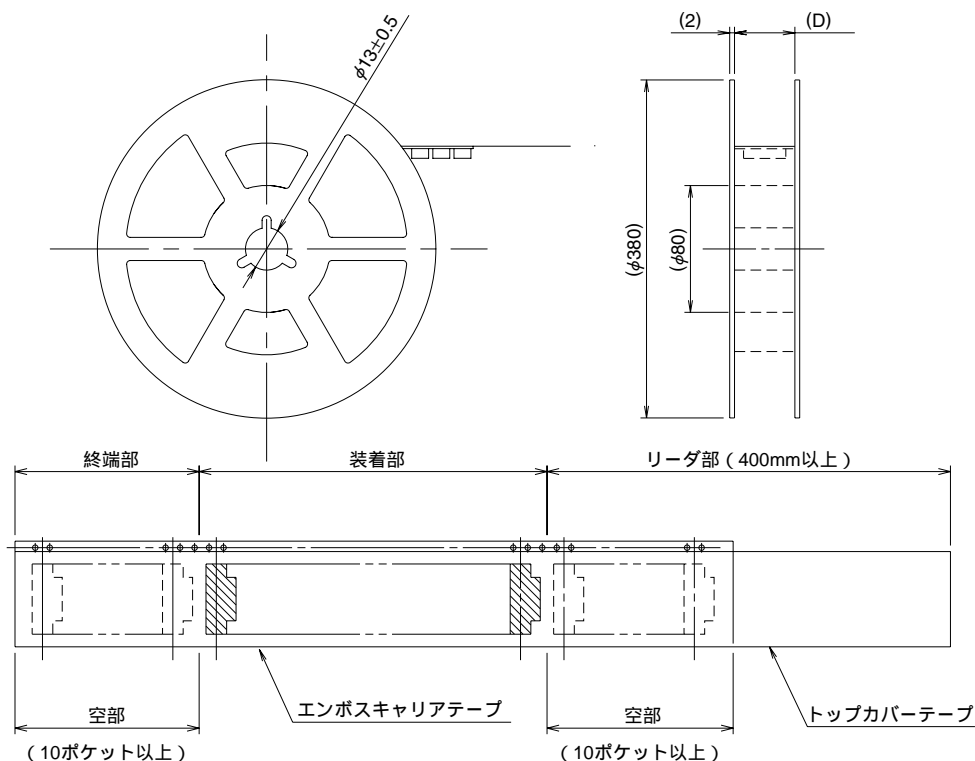
梱包仕様図寸法表

単位：mm

製品番号	HRS No.	極数	A	B	C	D
FH25-21S-0.3SH(05)	CL586-1204-3-05	21	16	7.5	8.4	16.5
FH25-27S-0.3SH(05)	CL586-1205-6-05	27	24	11.5	10.2	24.5
FH25-33S-0.3SH(05)	CL586-1207-1-05	33	24	11.5	12.0	24.5
FH25-39S-0.3SH(05)	CL586-1208-4-05	39	24	11.5	13.8	24.5
FH25-45S-0.3SH(05)	CL586-1209-7-05	45	24	11.5	15.6	24.5
FH25-51S-0.3SH(05)	CL586-1200-2-05	51	24	11.5	17.4	24.5

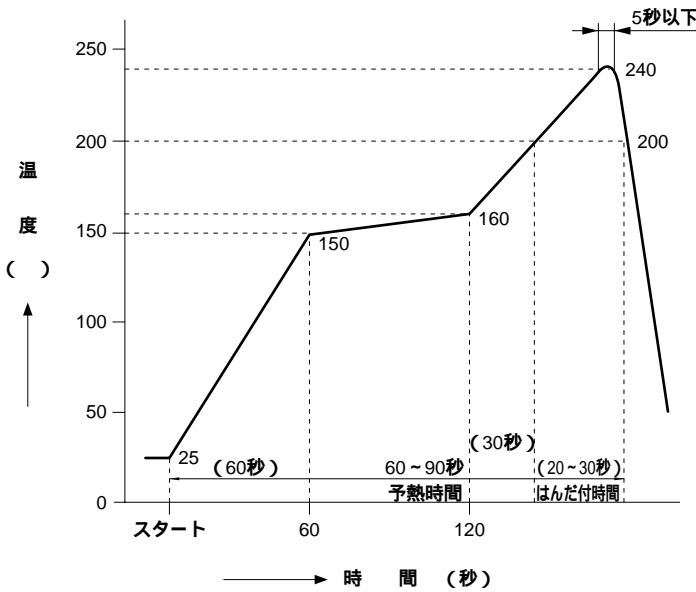
(注) 1リールは5,000個梱包です。

リール状態寸法図



◆温度プロファイル

従来のクリームはんだの場合

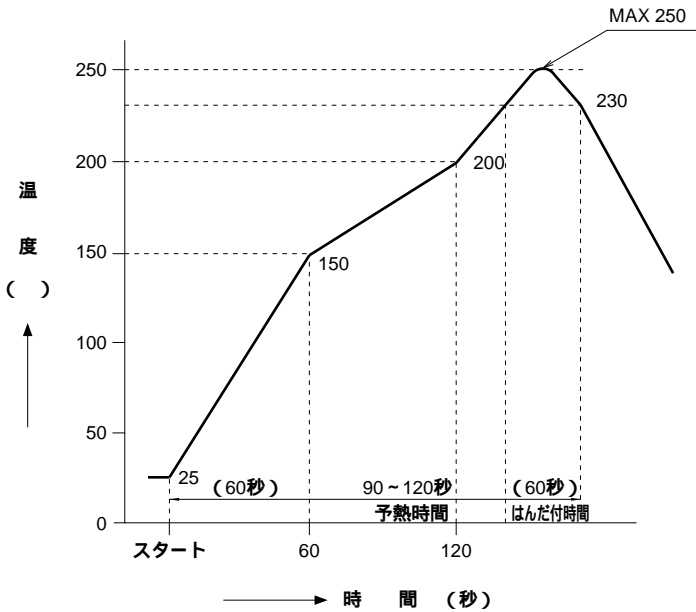


適用条件

- リフロー方式 : 遠赤・熱風併用リフロー
 (日本電熱計器製 SENSBY NR-II)
 リフロー炉雰囲気 : 大気
 はんだ : クリームタイプ63Sn/37Pb
 (千住金属製 OZ63-201C-50-9)
 試験基板 : 基板材質及びサイズ
 ガラスエポキシ 70×80×1.6mm
 ランド寸法 0.3×0.65, 0.3×0.8mm
 メタルマスク : 厚さ0.1mm
 開口寸法 0.23×0.55, 0.23×0.65mm

この温度プロファイルは左記実装条件のもので、
 クリームはんだの種類、メーカー、基板サイズ、その他の実装部材等の条件により異なる場合がありますので、実装状態を十分ご確認の上ご使用願います。

鉛フリーのクリームはんだの場合



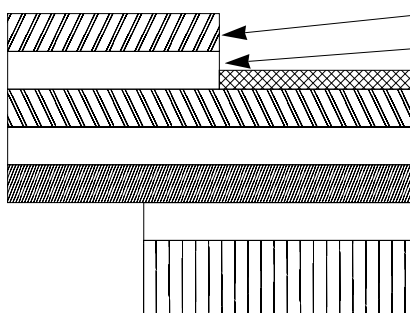
適用条件

- リフロー方式 : 遠赤・熱風併用リフロー
 (日本電熱計器製 SENSBY NR-II)
 リフロー炉雰囲気 : 大気
 はんだ : クリームタイプSn/3.0Ag/0.5Cu
 (千住金属製 M705-221CM5-42-10.5)
 試験基板 : 基板材質及びサイズ
 ガラスエポキシ 70×80×1.6mm
 ランド寸法 0.3×0.65, 0.3×0.8mm
 メタルマスク : 厚さ0.1mm
 開口寸法 0.23×0.55, 0.23×0.65mm

この温度プロファイルは左記実装条件のもので、
 クリームはんだの種類、メーカー、基板サイズ、その他の実装部材等の条件により異なる場合がありますので、実装状態を十分ご確認の上ご使用願います。

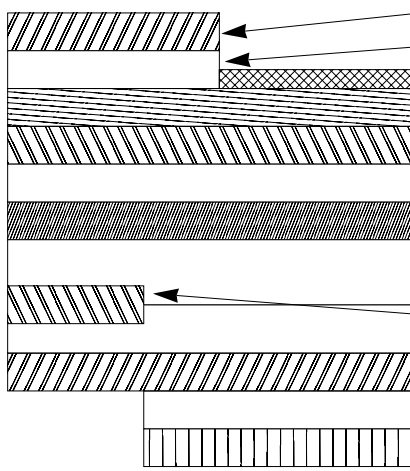
◆FH25シリーズ FPC部材構成(推奨仕様)

1. 片面FPCの場合



材料名	材質	厚み(μm)
カバーレイフィルム	ポリイミド 1mil	25
カバー接着剤		25
表面処理	ニッケル下地1~5μm 金めっき0.2μm	(3)
銅箔	Cu 1oz	35
ベース接着剤		25
ベースフィルム	ポリイミド 1mil	25
補材接着剤		30
補強フィルム	ポリイミド 3mil	75
合計		193

2. 両面FPCの場合



材料名	材質	厚み(μm)
カバーレイフィルム	ポリイミド 1mil	25
カバー接着剤		25
表面処理	ニッケル下地1~5μm 金めっき0.2μm	(3)
スルーホール銅	Cu	15
銅箔	Cu 1/2oz	18
ベース接着剤		18
ベースフィルム	ポリイミド 1mil	25
ベース接着剤		18
銅箔	Cu 1/2oz	18
カバー接着剤		25
カバーレイフィルム	ポリイミド 1mil	25
補材接着剤		25
補強フィルム	ポリイミド 1mil	25
合計		197

両面FPCの場合は、FPC折り曲げによるロック外れ防止のため、裏面の銅箔は無くしてください。

3. 注意事項

1. 本仕様はFH25シリーズFPC(t=0.2±0.03)の部材構成の推奨です。
2. 部材構成の詳細については、各FPCメーカーまでお問い合わせください。