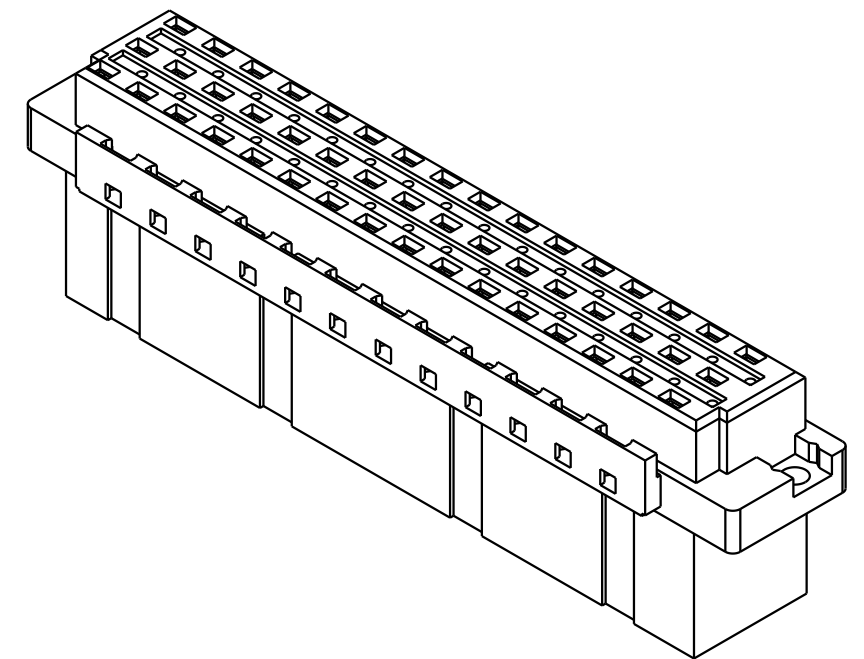
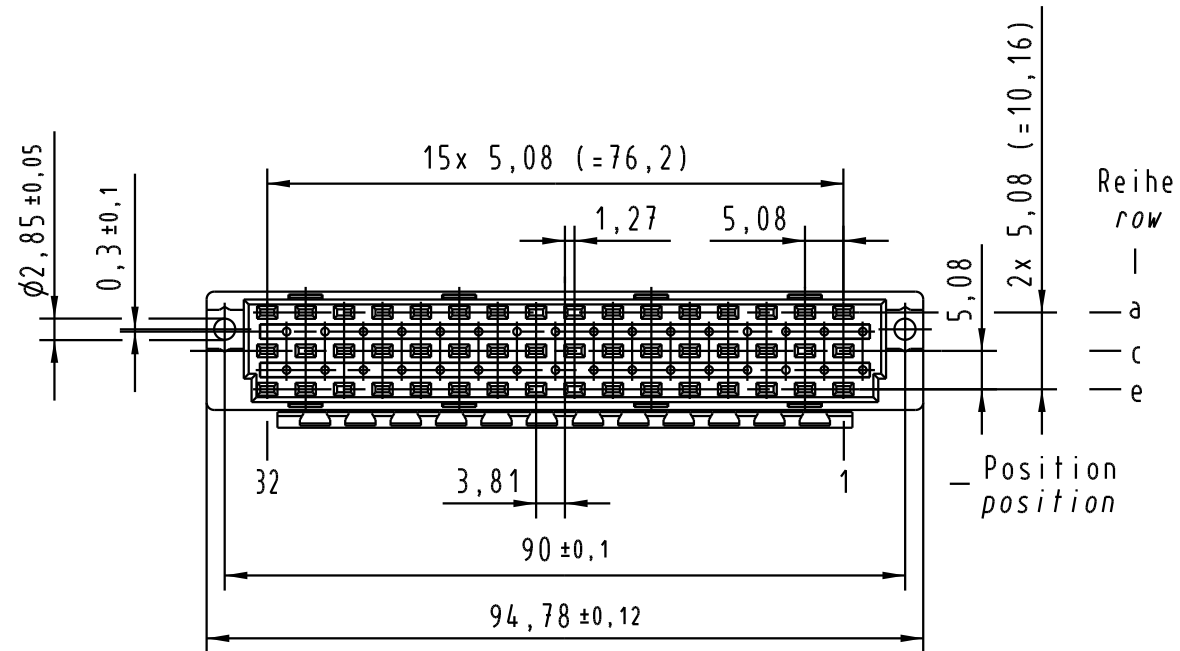
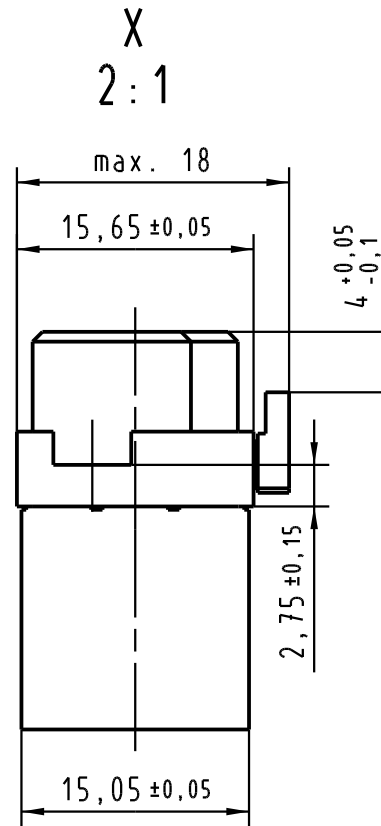
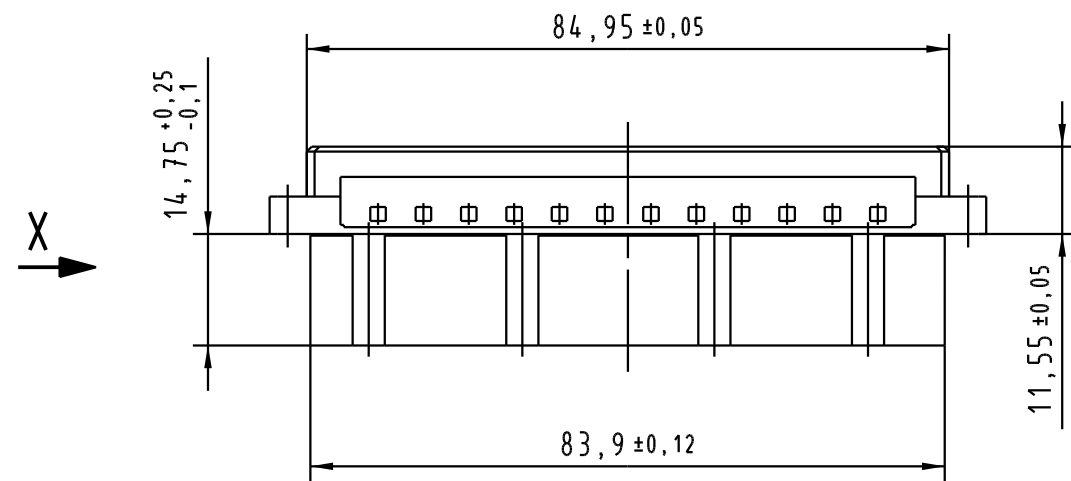




Alle Rechte vorbehalten. All rights reserved



 All Dimensions in mm Original Size DIN A 3	Techn. Character.			Nicht tolerierte Maß / Free size tolerances	
	ergänzend/complementary IEC 60603-2			ergänzend/complementary IEC 60603-2	
			Dat.	Name	Maßstab/Scale <b>1:1</b> <b>(2:1)</b>
			Detail.	25.11.05 Leh.	
			Insp.	25.11.05 kfoe.	
			Stand.		
33174			HARTING Electronics GmbH & Co. KG		
Mod.	Dat.	Name	D-32339 ESPELKAMP		
TB 09 05 548 3202					Blatt / page Sub.