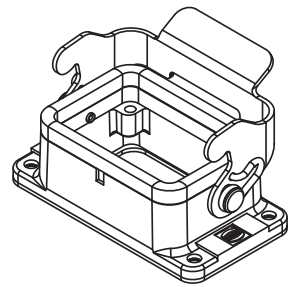
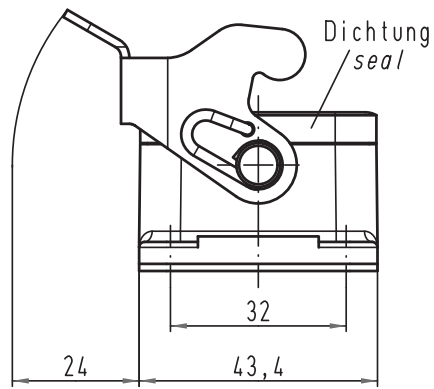
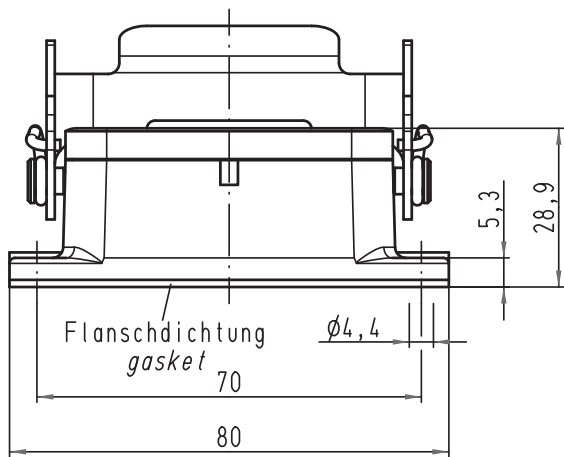
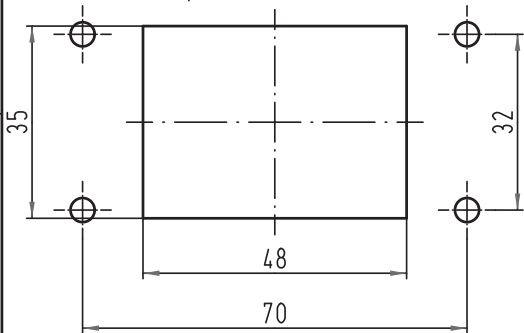


Alle Rechte vorbehalten/ All rights reserved



Montageausschnitt
panel cut out



All Dimensions in mm Original Size DIN A 4			Techn. Character.			Nicht tolerierte Maß/Free size tolerances			
				Dat.	Name	Maßstab/Scale			
				Detail.	10.02.09	Bor	1:1		
				Insp.		Sch			
				Stand.					
B	11.09.09	Spr	HARTING Electric GmbH & Co. KG			TB 09 30 006 0341ML			
A			D-32339 Espelkamp						
Mod.	Dat.	Name				Sub. TB 09 30 006 0341ML v. 28.06.02			

Blatt/ page