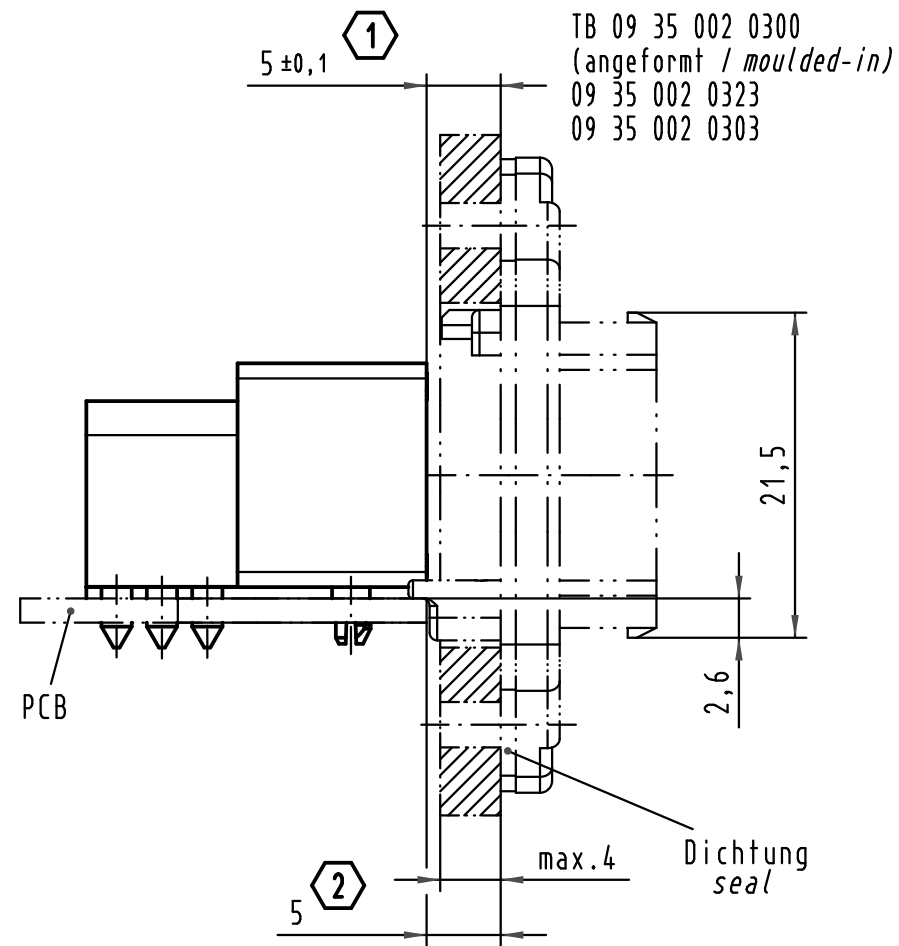
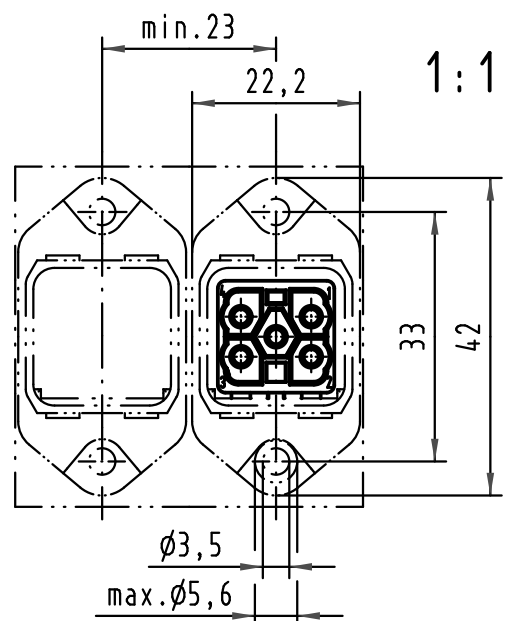
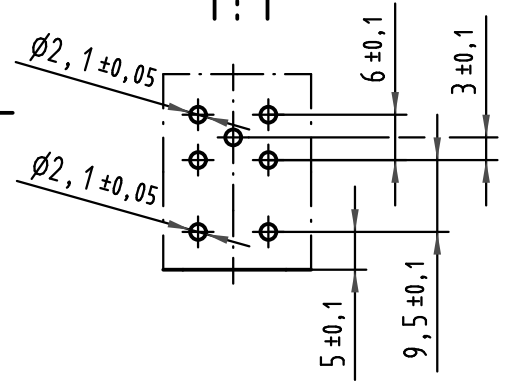
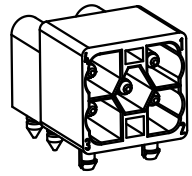


PCB-Layout  
1:1



TB 09 35 002 0300  
(angeformt / moulded-in)  
09 35 002 0323  
09 35 002 0303

① Bezogen auf den ISK  
related to ISK  
② bezogen auf PCB  
related to PCB



All Dimensions in mm Original Size DIN A 4		Techn. Character.			Nicht tolerierte Maßel Free size tolerances	
			Dat.	Name	Maßstab/Scale 2:1 1:1	Han PushPull Power 4/0 M gewinkelt / angled
			Detail.	03.05.06 ML		
35946	09.12.09	hsv	Insp.	FER.		
413856	13.05.08	Rull	Stand.			
412856	12.04.07	Ho				
412195						
Mod.	Dat.	Name	HARTING Electronics GmbH & Co. KG D-32339 ESPELKAMP		TB 09 35 002 3003	
					Sub.	Blatt/ page