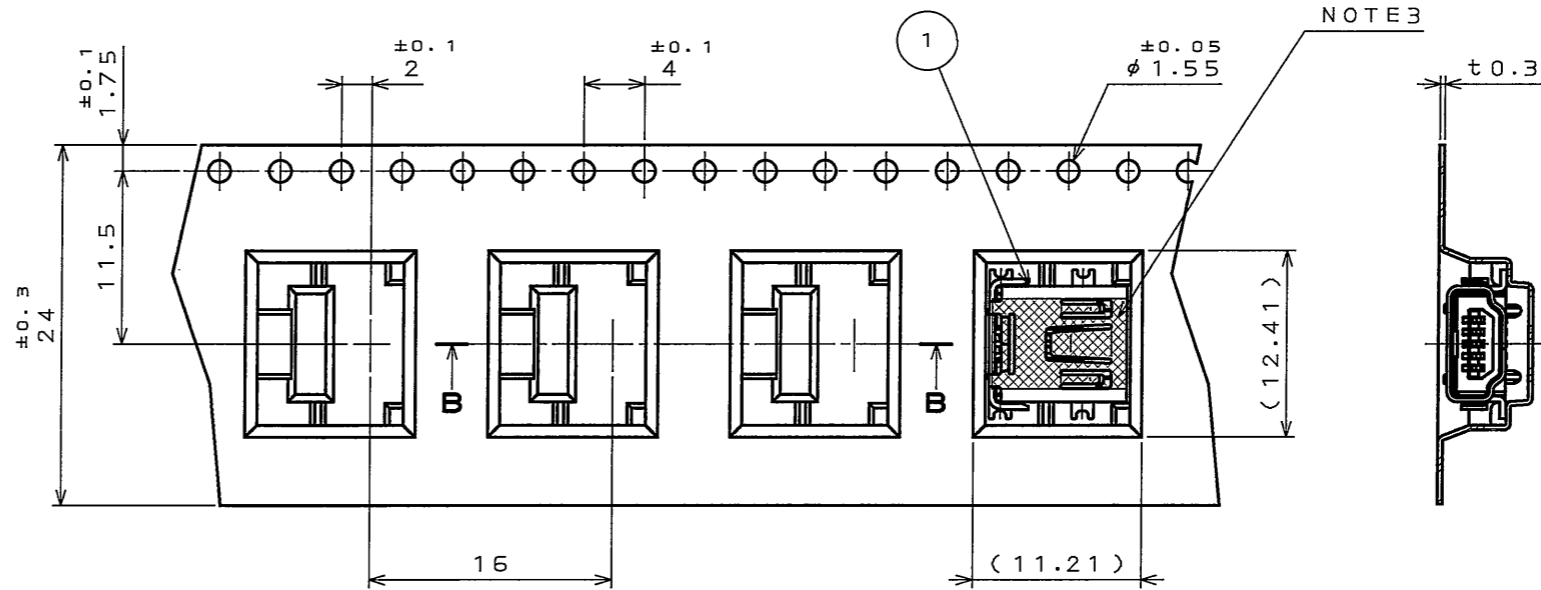
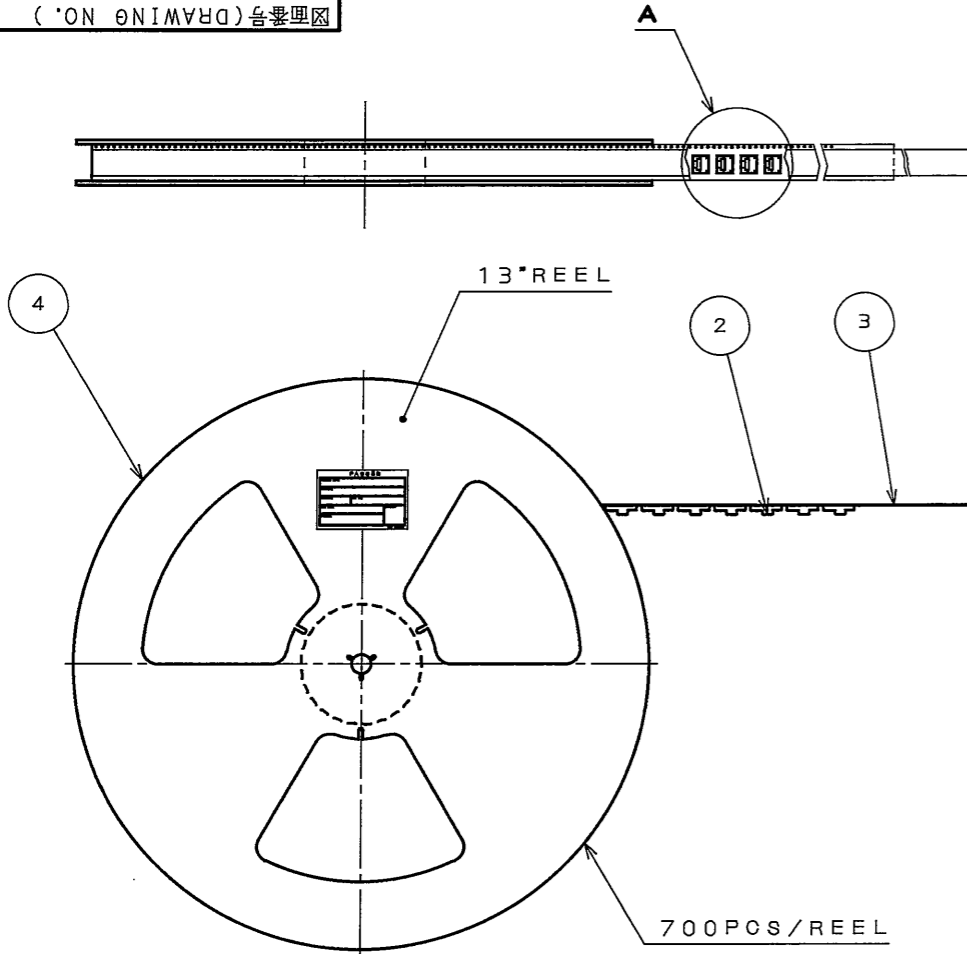


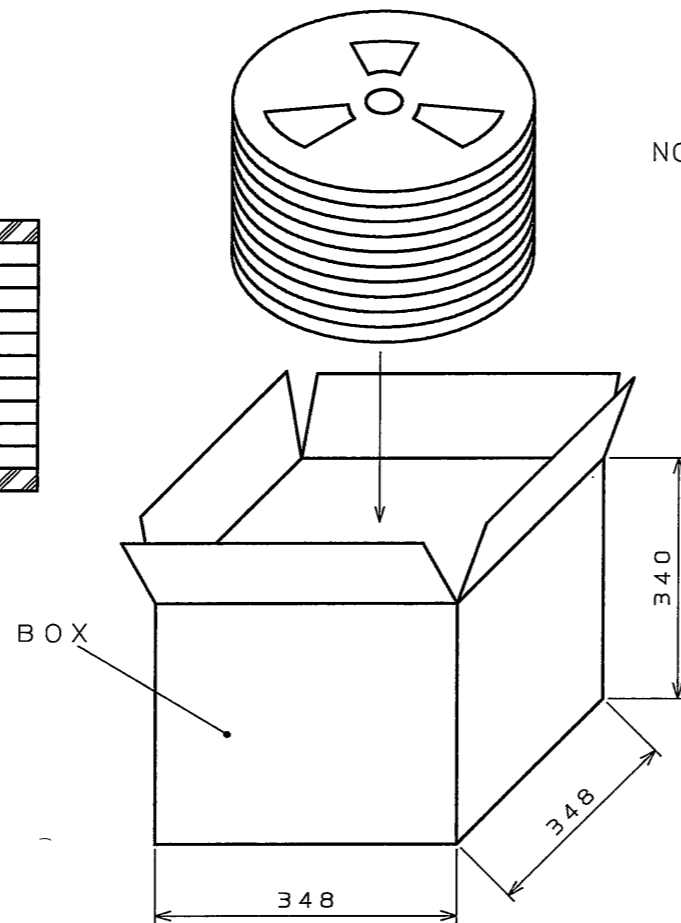
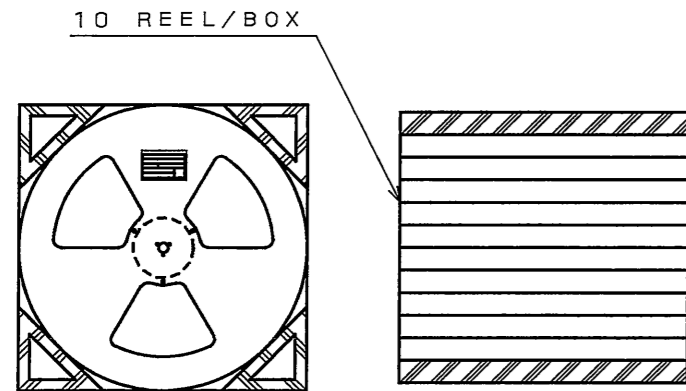
SJ101242
(ON 0NIMVHD) (DRAWING NO.)

版数 REV.	年月日 DATE	DCN NO.	変更内容 DESCRIPTION	製図 DR.	担当 CHK.	査閲 APPD.	承認 APPD.



DETAIL A
(SCALE 2:1)

SECT. B-B
(SCALE 2:1)



NOTE1. REFER TO THE DRAWING SJ101240(DX1R005HN2) FOR PC BOARD MOUNTING DIMENSION.
 2. SUFFIX "E700" OF PART NUMBER DX1R005HN2E700 INDICATES 700 PCS IN REEL.
 3. THIS AREA () SHOWS THE CONNECTOR FLAT SURFACE.

注1. 基板パターン寸法についてはSJ101240(DX1R005HN2)参照。
 2. "DX1R005HN2E700"は収納数700ヶ入りのリールに収納された品名を表す。
 3. 本箇所 ()はコネクタ平面部を示す。

符号 NO.	名称 DESCRIPTION	個数 QTY.	材料 MATERIAL	仕上 FINISH	備考 REMARKS
4	REEL	—	—	—	—
3	COVER TAPE	—	—	—	—
2	CARRIER TAPE	—	—	—	—
1	CONNECTOR	700	—	—	—

仕様書 (SPECIFICATION) JACS-3285-E	第1版 (ORIGINAL DATE) 11.May.2004	尺 (SCALE) 1:1	シリーズ (SERIES) DX	製図 (DRAWING NO.) SJ101242	製図 (DRAWING NO.) SJ101242
公差 (GENERAL TOLERANCE) 寸法 (DIMENSION) 角度 (ANGLES)	製図 (DRAWING NO.) DR.	名称 (TITLE) DX1R005HN2E700 MINI-USB CONNECTOR MINI-A RECEPTOR R/A SMT TYPE WITH MAYLAR TAPE		備考 (REMARKS) JAE ELECTRONICS INDUSTRY, LTD.	
. ±0.8 ° ± .X ±0.4 °X ± .XX ±0.1 °XX ± .XXX ±	担当 (CHECKER) CHK. Y.KUROKI	重量 (WEIGHT)		版数 (REV.) 1	
	査閲 (APPROVED) APPD.	承認 (APPROVED) APPD. <i>A. Anemitsu</i>		図面番号 (DRAWING NO.) SJ101242	