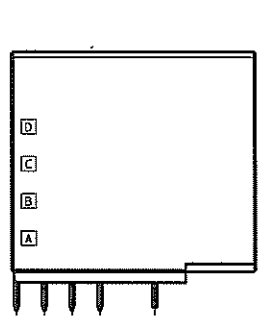
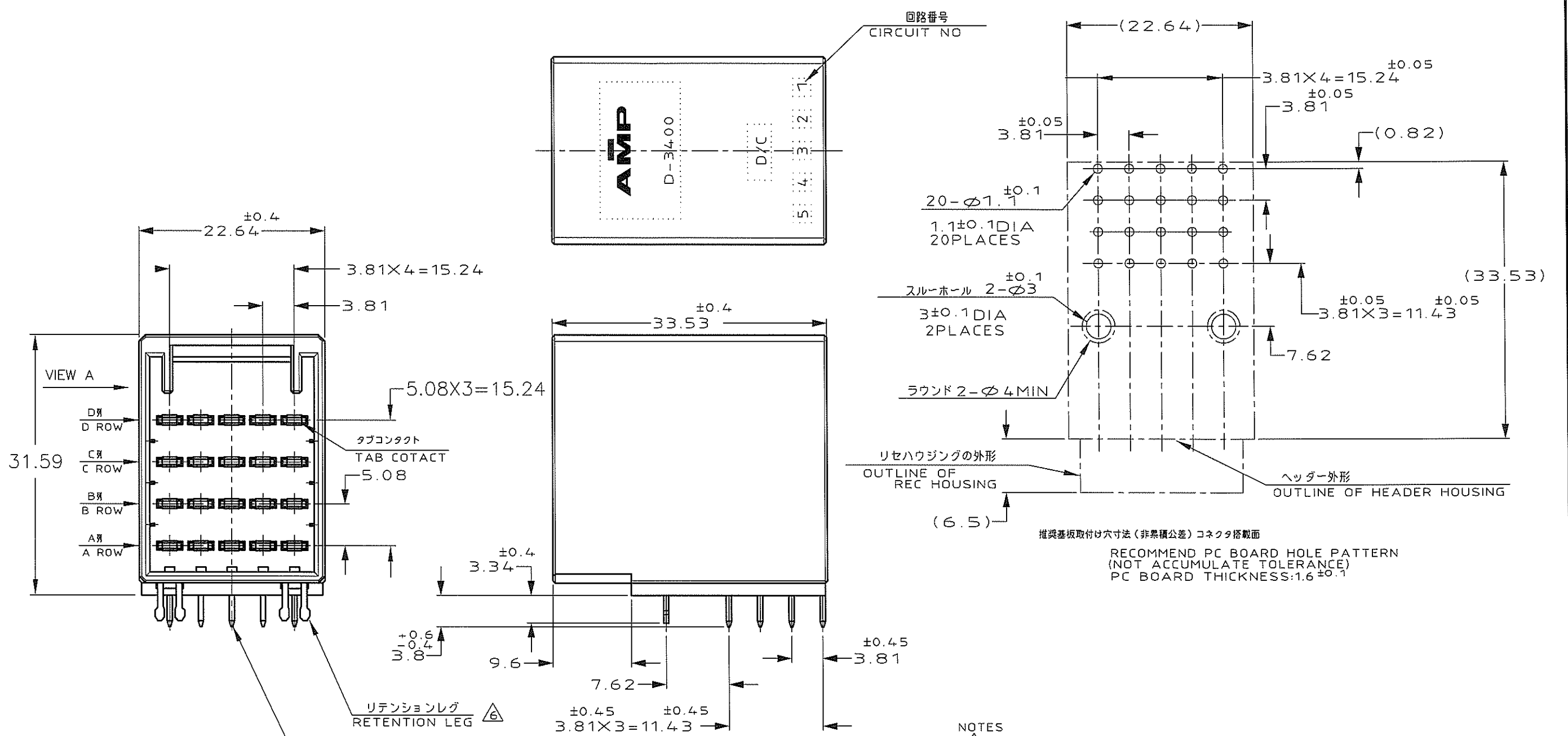


NUMBER 917251

METRIC

PRINT DIST
ALL DIMENSIONS IN MM. DO NOT SCALE PRINT



VIEW A (SCALE: 1:1)

△6	△4	917251-5
△6	△3	917251-3
△6	△2	917251-2
(FINISH)		製品番号 (PART NO)

- 注記
- △1 材料
ハウジング: ガラス入り熱可塑性ポリエステル樹脂
コンタクト: 銅合金
リテンションレグ: 銅合金
 - △2 めっき(コンタクト接触部): ニッケル下地の上に 0.38 μMIN 金めっき
 - △3 めっき(コンタクト接触部): ニッケル下地の上に 0.76 μMIN 金めっき
 - △4 めっき(コンタクト全面): ニッケル下地の上に 2.0 μMIN スズめっき
 - △5 めっき(リテンションレグとコンタクト半田付け部)
--- ニッケル下地の上に半田めっき ---
 - △6 めっき: リテンションレグとコンタクト半田付け部
: ニッケル下地の上にスズめっき

- NOTES
- △1 MATERIAL
HOUSING: GLASS FIELD POLYESTER
CONTACT: COPPER ALLOY
RETENTION LEG: COPPER ALLOY
 - △2 FINISH (CONTACT AREA): 0.38 μMIN GOLD PLATED OVER NICKEL
 - △3 FINISH (CONTACT AREA): 0.76 μMIN GOLD PLATING OVER NICKEL
 - △4 FINISH (CONTACT AREA): 2.0 μMIN TIN PLATING OVER NICKEL
 - △5 FINISH (RETENTION LEG AND CONTACT TAIL): TIN LEAD PLATING
 - △6 FINISH (RETENTION LEG): TIN PLATED
(CONTACT TAIL) OVER NICKEL

Copyright ©1994年		Copyright ©1994 AMP (Japan), LTD. ALL RIGHTS RESERVED.		Tyco Electronics Tyco Electronics AMP K.K. Kawasaki, Japan	
C1	REVISED ECR-07-013273	T.S.D.H.	1/30/95	銅合金線幅範囲 (WIRE RANGE)	絶縁外径 (INSULATION DIA)
C	REVISED (FJD0-0039-03)	T.S.S.M.	2/JUN/03	mm?(AWG -)	mmφ
B	REVISED (FJD0-0114-03)	T.S.S.M.	25/APR/03	材料 (MATERIAL) 注記参照	仕上げ (FINISH) 注記参照
A	REVISED (FJ00-3780-95)	NM.Y.I.	13/DEC/95	SEE NOTES	SEE NOTES
O	RELEASED (FJ00-1066-94)	KI.S.M.	2/16/95	DR. 16/FEB/95 K.IKEDA	DE. 16/FEB/95 K.IKEDA
LTR	変更 (REVISION RECORD)	DR	CHK	CHK. 16/FEB/95 S.MANABE	APP. 16/FEB/95 S.MANABE
				名称 (NAME) ダイナミックヘッダーアセンブリー D-3400 20P (H)	
				DYNAMIC D-3400 20P (H) HDR ASS'Y	
一般公差 (GENERAL TOLERANCE)		LOC		図号 (No.)	
100μF ±0.3		A3 J		C-917251	
104μA 30MF ±0.4		尺取 (SCALE)		REV.	
304μA 100MF ±0.45		2-1		1	
角 度 ±3'		SHEET		1 OF 1	