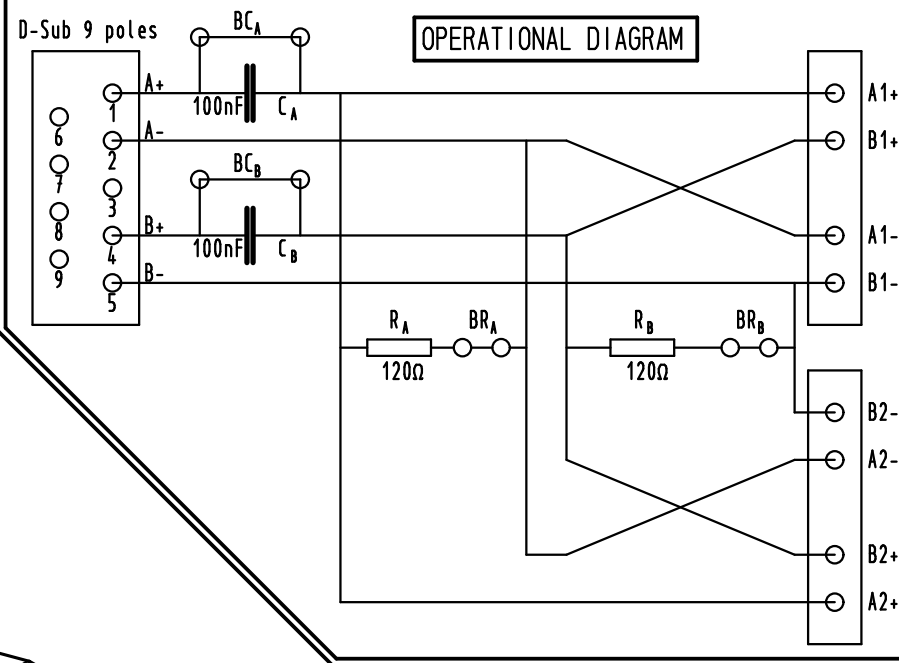
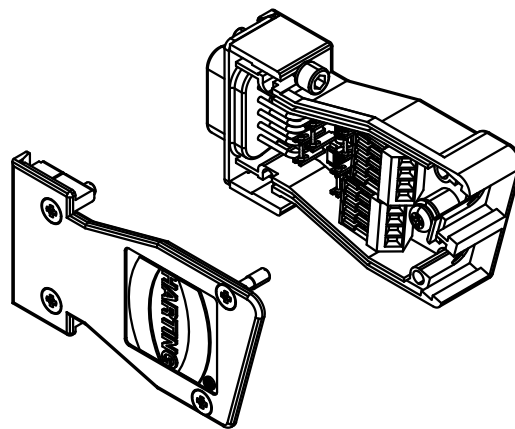
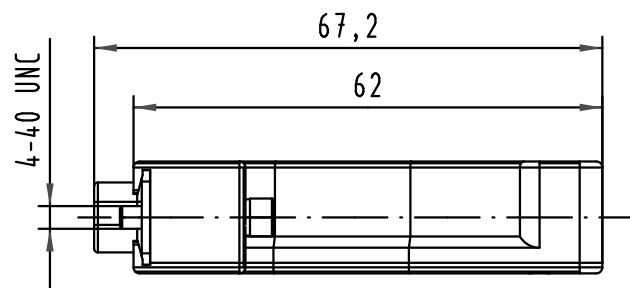
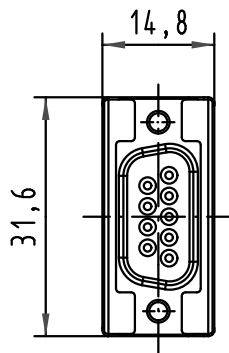
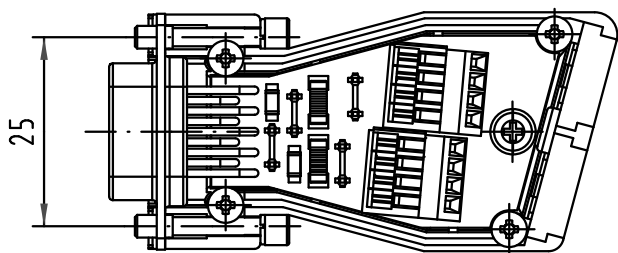


Darstellung ohne Deckel
view without cover



im Set enthalten :
in set inclusive :

Anzahl number	Bezeichnung description
2	Crimpfansch 6,0-7,0 crimp flange 6,0-7,0
2	Crimphülse 9,5-10,5 crimp ferrule 9,5-10,5
1	Blindstopfen 9-37 blanking piece 9-37
1	Etikett Reihe A label line A
1	Etikett Reihe B label line B

<p>All Dimensions in mm Original Size DIN A 4</p>	Techn. Character.			Nicht tolerierte Maßel Free size tolerances		
		Dat.	Name	Maßstab/Scale 1:1	InduCom 9 Female - MVB/WTB 4-40 UNC With crimp flanges 6,0-7,0 and ferrules 9,5-10,5	
		Detail.	21/09/10			SC
		Insp.				
	Stand.					
	HARTING EURL F-95972 Paris				TB 66 63 009 6028 Sub.	
66 63 009 6028	PL2	36093	21/09/10			SC
Part number	Performance level	Mod.	Dat.	Name		