

5

4

3

2

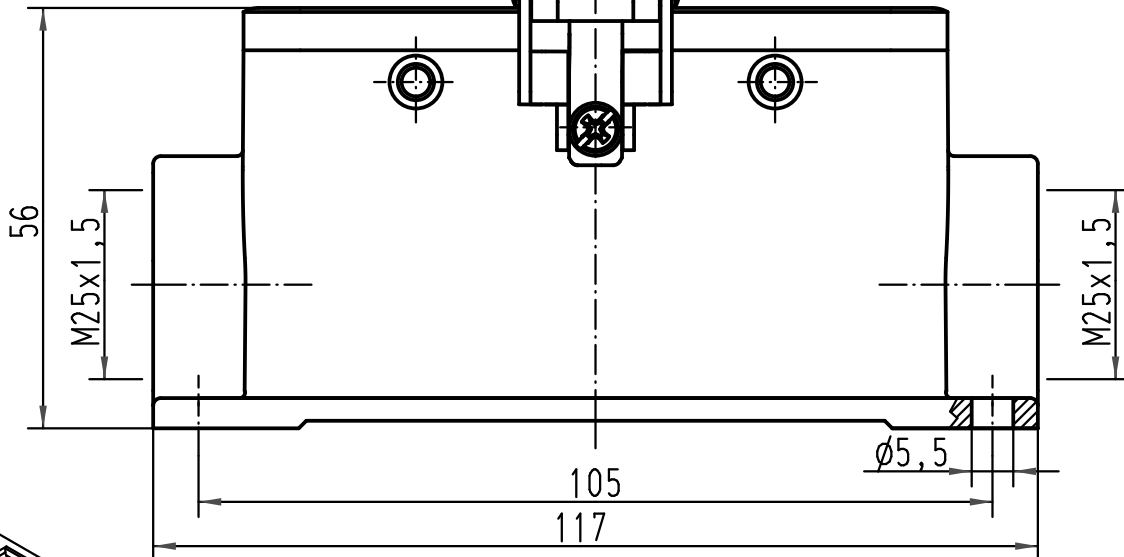
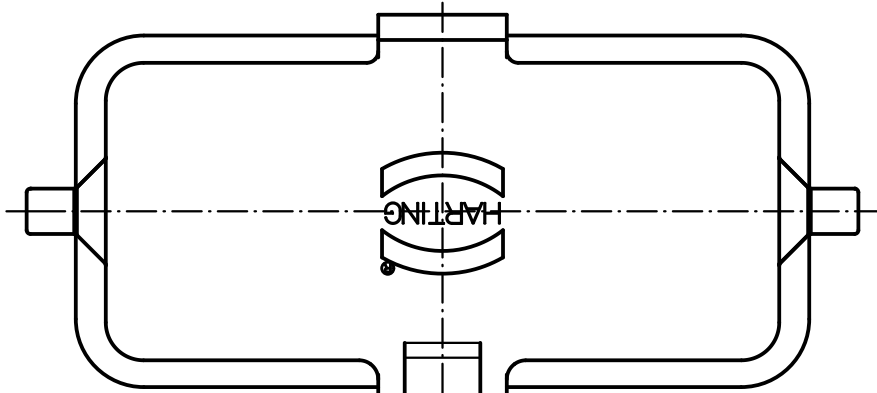
1

D

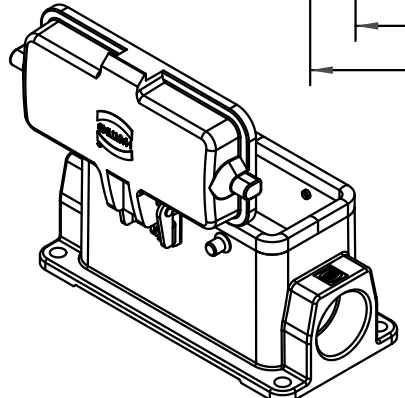
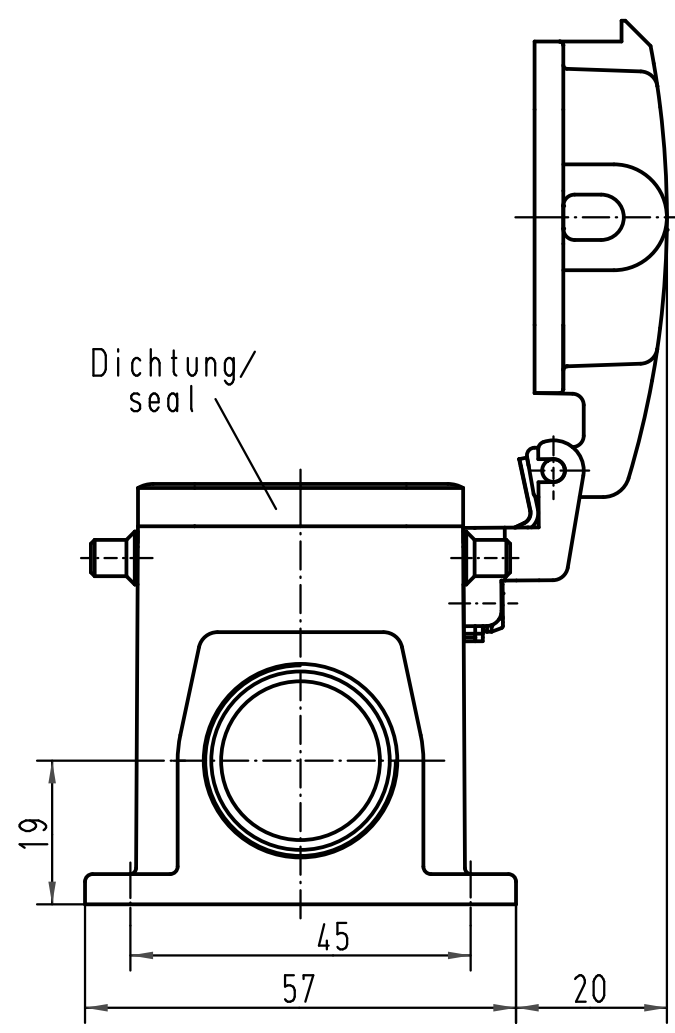
C

B

A



Dichtung/
seal



All Dimensions in mm Original Size DIN A 4			Techn. Character.			Nicht tolerierte Maße/Free size tolerances		
				Dat.	Name	Maßstab/Scale 1:1		
			Detail.	22.11.00	ROH.			
			Insp.		KR			
			Stand.					
413260	09.10.07	Ste	HARTING Electric GmbH & Co. KG			Han 16B-asg2-K-M25 Sockelgehäuse/ housing surface mounting		
28841			D-32339 Espelkamp					
Mod.	Dat.	Name				TB 19 30 016 1266		
						Sub.		
						Blatt/page		

