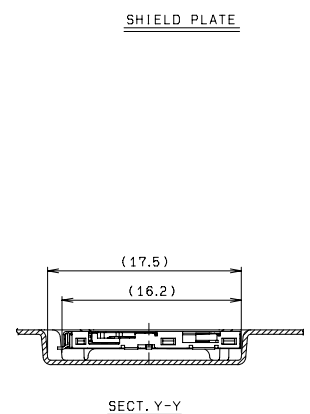
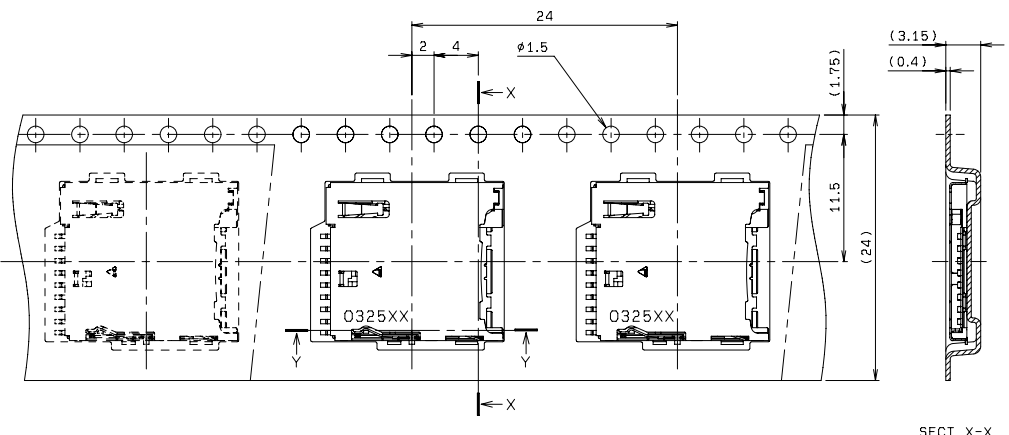
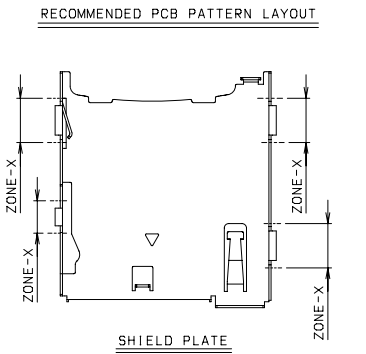
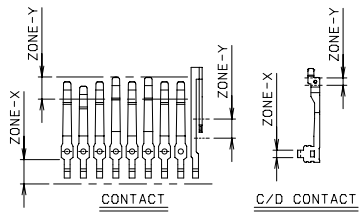
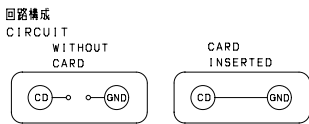
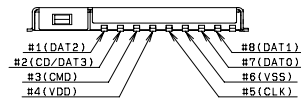
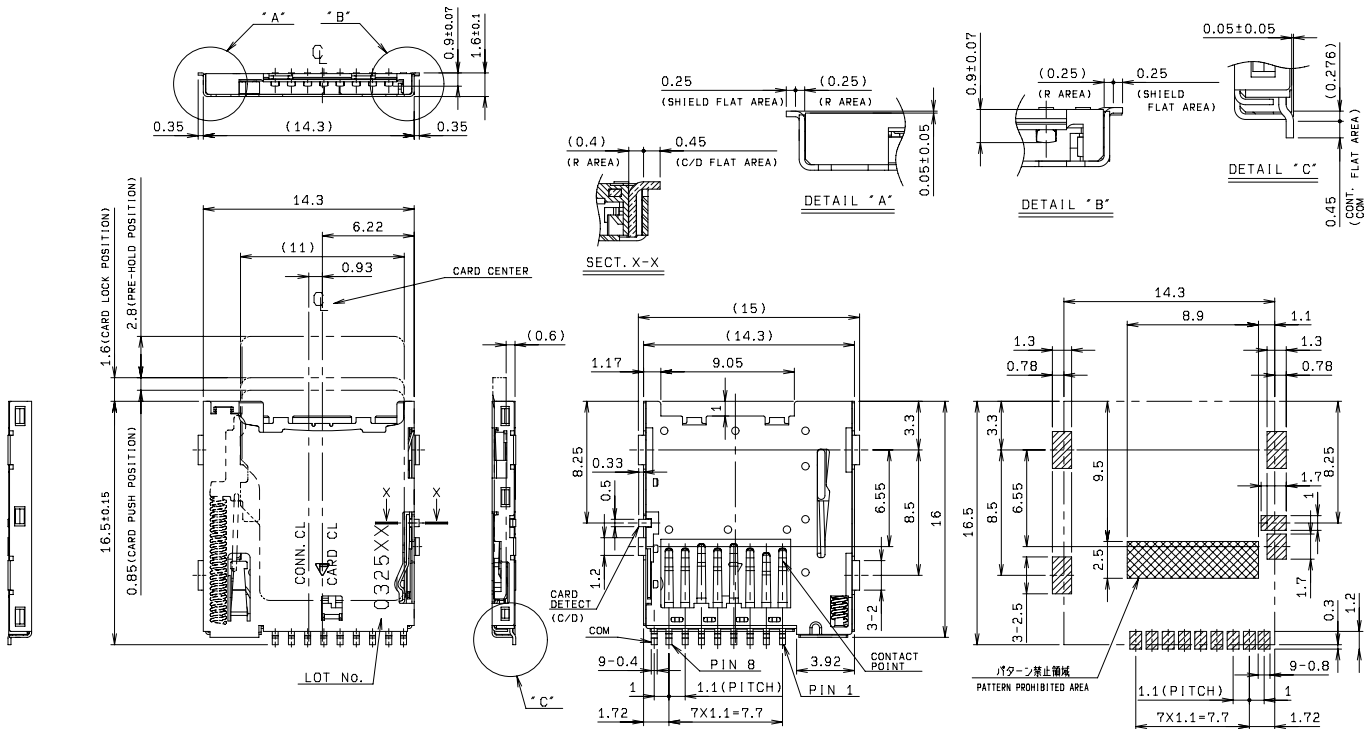


micro SD Card Connector

SERIES

5138

micro SD Card Connector



注文コード ORDERING CODE
04 5138 008 100 858 +

RoHS 対応品
RoHS Compliant Product

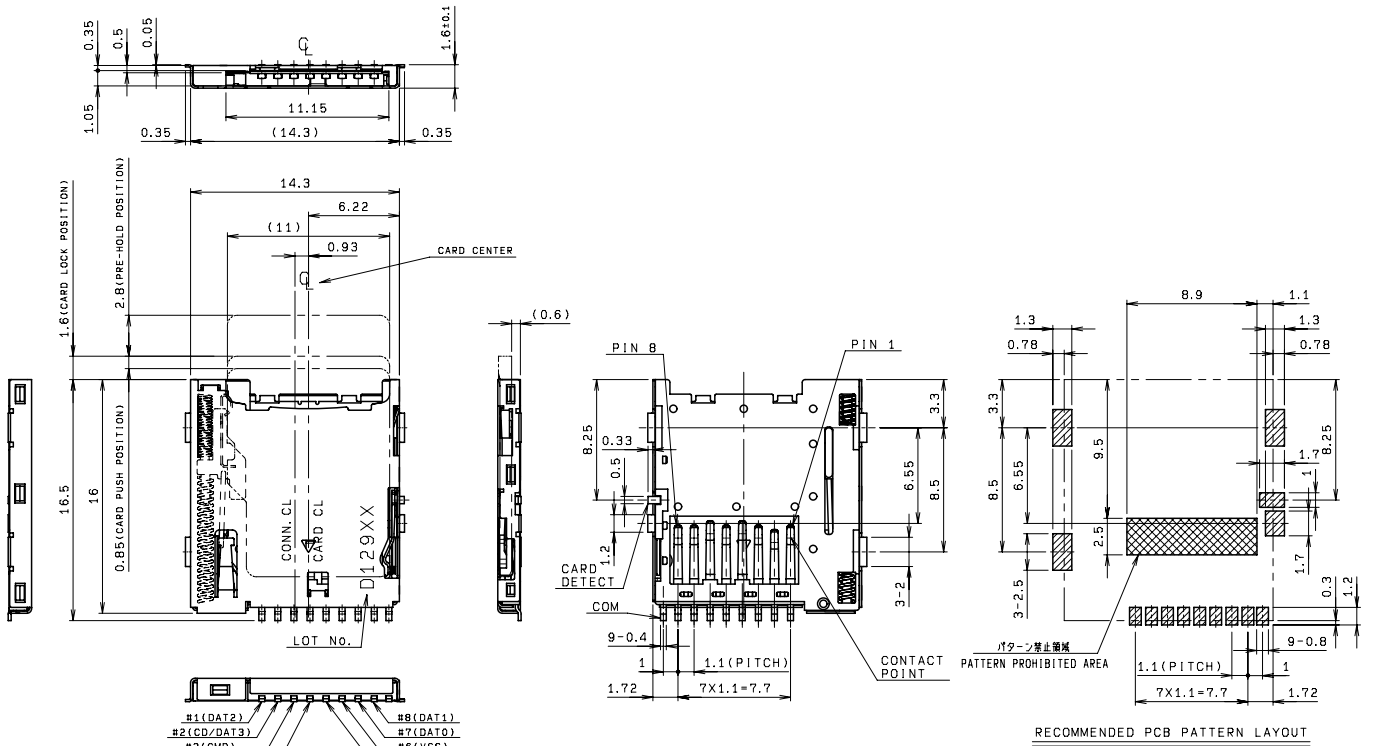
梱包数量 1000個 / リール
PACKING QUANTITY : 1000/Reel

micro SD Card Connector

SERIES

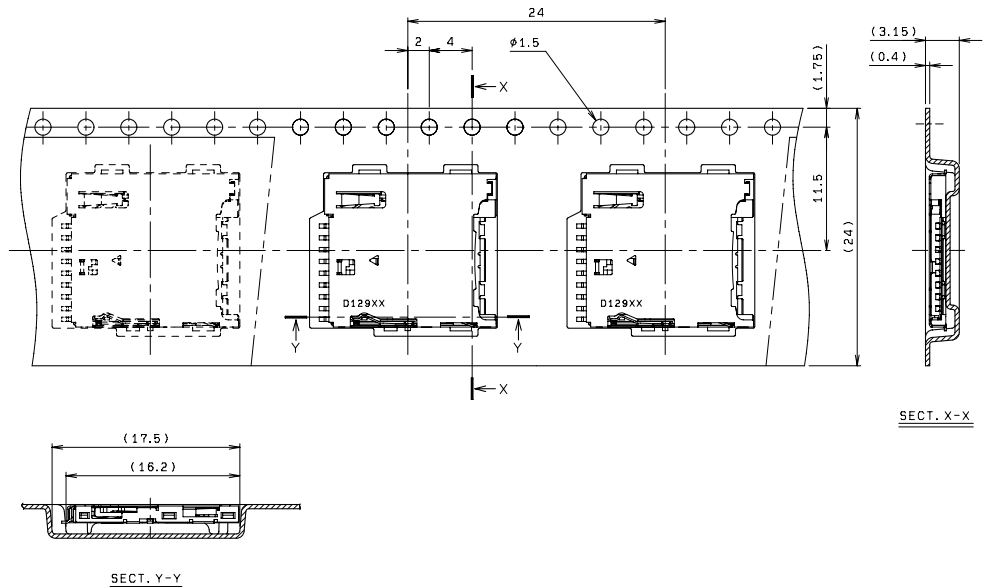
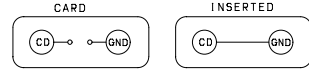
5138

micro SD Card Connector



回路構成

CIRCUIT



注文コード ORDERING CODE
04 5138 008 010 890 +

RoHS 対応品
RoHS Compliant Product

梱包数量 1000 個 / リール
PACKING QUANTITY : 1000/Reel