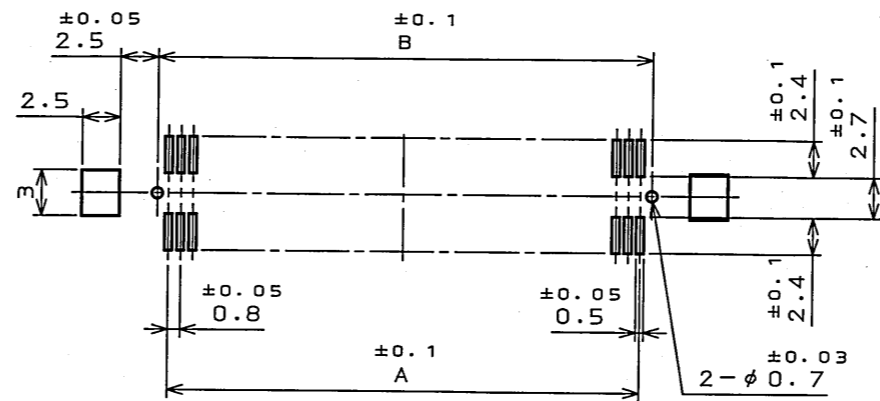
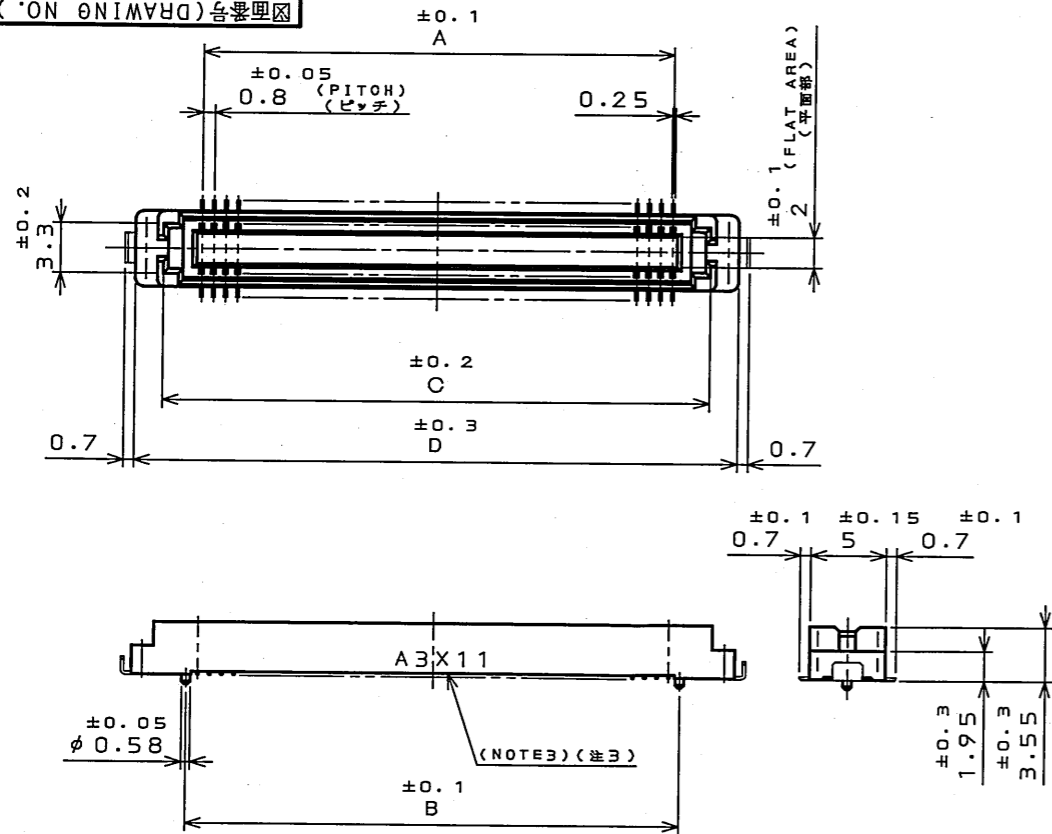
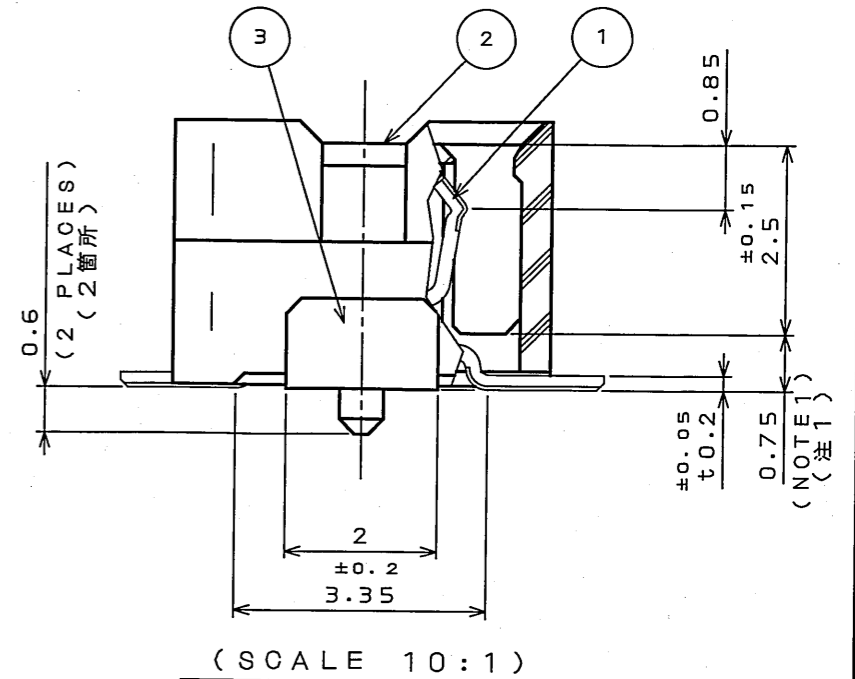


7008E0RS
(ON DRAWING)台要図



APPLICABLE P.C.B. DIMENSION (REF.)
適合基板寸法(参考)



DESIGNATION 命名法

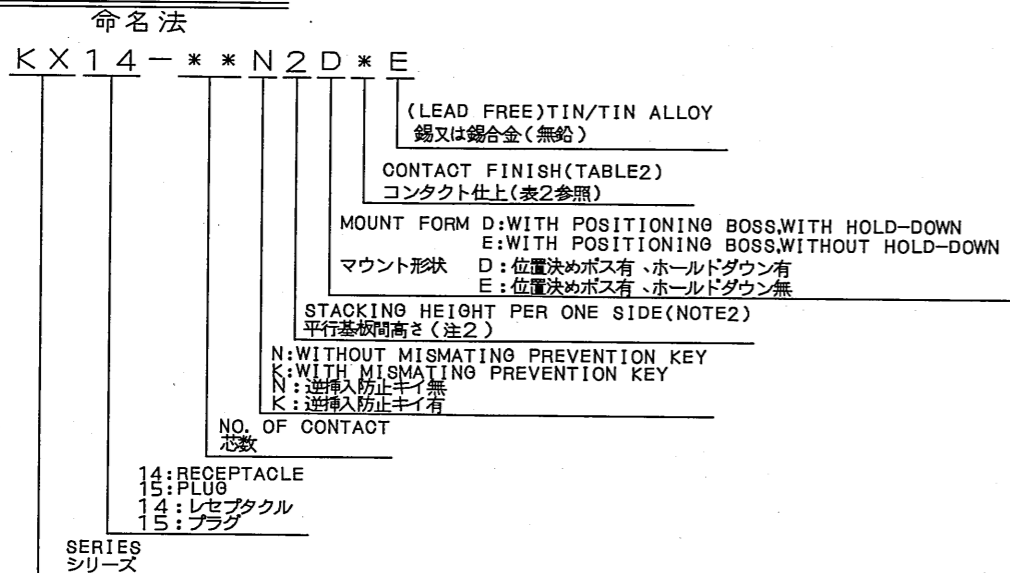


TABLE 1 DIMENSION 表1 寸法

DEVELOPMENT CONDITION 開発状態	NO. OF CONTACT 芯数	A	B	C	D
X	20	7.2	8.7	12.3	16
X	30	11.2	12.7	16.3	20
O	40	15.2	16.7	20.3	24
O	50	19.2	20.7	24.3	28
X	60	23.2	24.7	28.3	32
O	70	27.2	28.7	32.3	36
O	80	31.2	32.7	36.3	40
△O	100	39.2	40.7	44.3	48
X	120	47.2	48.7	52.3	56
X	140	55.2	56.7	60.3	64

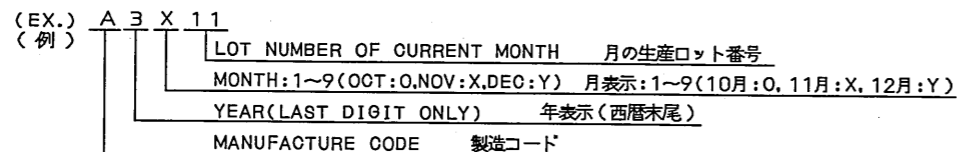
O: DEVELOPED X: DEVELOPMENT PROGRAM
O: 開発済み X: 開発予定

TABLE 2 FINISH 表2 仕上

FINISH 仕上記号	CONTACT AREA 接触部仕上	TERMINAL AREA 端子部仕上
△ NONE 無印	GOLD PLATING OVER NICKEL (GOLD:0.1μmMIN) NI土Au0.1μm以上	GOLD FLASH OVER NICKEL NI土Auフラッシュ

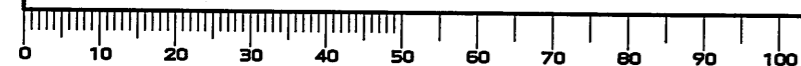
NOTE1. COPLANARITY: 0.1mm MAX.
2. STACKING HEIGHT = HEIGHT OF KX14 (RECEPTACLE) + HEIGHT OF KX15 (PLUG)
3. PRODUCTION LOT NUMBER AS INDICATED.

注1. 端子の平坦度は、0.1以下。
2. KX14 (レセプタクル) の数と、KX15 (プラグ) の数とを加えた値が平行基板間高さになります。
3. 図示の面に、ロット番号を表示する。



3	HOLD-DOWN	2	COPPER ALLOY	(LEAD FREE)TIN/TIN ALLOY
2	INSULATOR	1	GLASS FILLED LCP	COLOR: BLACK
1	CONTACT	TABLE1	COPPER ALLOY	TABLE2
符号 NO.	名称 DESCRIPTION	個数 QTY.	材料 MATERIAL	仕上 FINISH
仕様書 (SPECIFICATION) JACS-1401-*		第1版 (ORIGINAL DATE) 3.Mar.2003		尺度 (SCALE) 2:1
公差 (GENERAL TOLERANCE)		製造 DR. E.MURANO		シリーズ (SERIES) KX
寸法 (DIMENSION)		担当 CHK. H.TAKAHASHI		名称 (TITLE) KX14 -**N2D*E
角度 (ANGLES)		査閲 APPD.		RECEPTACLE
. ±0.8 X° ±		承認 APPD. K.SATOU		質量 (MASS)
.X ±0.4 X°X ±				図面番号 (DRAWING NO.) SJ038002
.XX ±0.1				版数 (REV.) 3
.XXX ±				

DOF-0-212E (03.06)



LEAD FREE この製品は鉛フリー品です

版数 REV.	年月日 DATE	DCN NO.	変更内容 DESCRIPTION	製図 DR.	担当 CHK.	査閲 APPD.	承認 APPD.
2	8.Dec.2003	053944	REVISED TABLE 2		H.TAKAHASHI	Y.YAHIRO	S.KASHIWA01
3	26.May.2005	057419	DEVELOPMENT 100 CONTACTS		R.KATOU	M.Kimura	S.Kashiwagi