

This CRIMP SPECIFICATION consists of 2 parts:

- CRIMP SPECIFICATION page(s) in English language
- CRIMP SPECIFICATION page(s) in Japanese language

本圧着仕様書は以下の2つで構成されています。

- 英文圧着仕様書
- 和文圧着仕様書

Please refer to English or Japanese page(s) based on your needs.

ご必要に応じて、英文ページあるいは和文ページをご参照ください。

CRIMPING SPECIFICATION

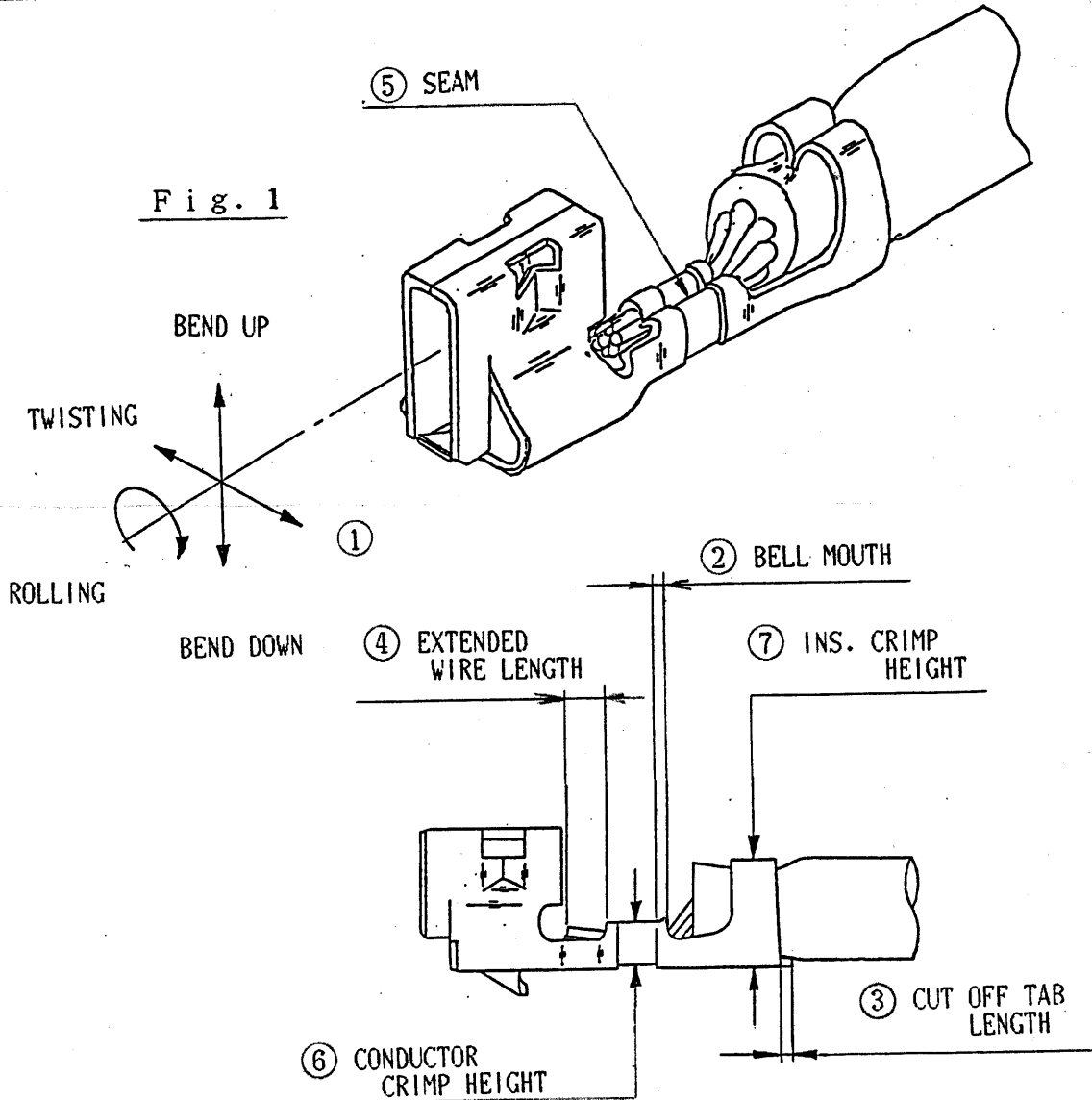
PRODUCT NAME; NEW 2.0 WIRE TO BOARD CONN. CRIMP RECEPTACLE

1. SCOPE

THIS STANDARD SPECIFIES THE DIMENSIONS AFTER CRIMPING OF THE TERMINALS UNDERMENTIONED.

TERMINAL No.	WIRE SIZE		INSULATION DIA.
	AWG	mm ²	
50212-8*00 (STRAND WIRE)	#24 - #30	0.049-0.22	φ0.8-1.4mm
50212-8*00 (TIN-COATED WIRE)	#26 - #30	0.049-0.16	φ0.8-1.4mm

2. DEFINITION (TERMS)



				作成 (PREPARED BY) 89/11/27 T. Ohsaka / J. Ono	MOLEX JAPAN CO., LTD 日本モレックス株式会社	PAGE 1
A	REVISED ECNJ00875	90/8/7	H.Y.	確認 (CHECKED BY) M. Ohsaka / H.K. Ohsaka		
O	RELEASED ECNJ90941	89/11/24	T.D.	承認 (APPROVED BY) M. Ohsaka 89/11/28	規格番号 (NO.) CS-50212	REV. A
記号 (LTR)	変更内容 (REVISIONS)	日付 (DATE)	担当 (NAME)			

3. SPECIFICATION

No. of FIG 1.	ITEM.		REQUIREMENT.
①	BEND UP		4 ° MAX.
	BEND DOWN		3 ° MAX.
	TWIST		3 ° MAX.
	ROLLING		4 ° MAX.
②	BELL MOUTH (FLARE)		0.05- 0.35 mm (REF.)
③	CUT-OFF TAB LENGTH		0.2 mm MAX.
④	EXTENDED WIRE LENGTH	STRAND WIRE	0 - 0.5 mm
		TIN-COATED WIRE	0 - 0.4 mm
⑤	SEAM		SEAM SHALL NOT BE OPENED AND NO WIRE ALLOWED OUT OF CRIMPING AREA.
≠	WIRE STRIP LENGTH		1.3 - 1.8 mm (REF.)

4. CONDITIONS. (⑥and⑦of Fig 1.)


1. AFTER CRIMPING THE STRAND WIRE(EQUIVALENT TO UL1007),THE CRIMPED AREA SHOULD BE AS FOLLOWS.

WIRE SIZE (AWG)	CRIMP DIE MODEL NO.	TERM PART NO.	CONDUCTOR Fig 1⑥ (mm)		INSULATION Fig 1⑦ (mm)		TENSILE STRENGTH (kg)
			TOOL MARK	CRIMP HEIGHT	TOOL MARK	CRIMPH HEIGHT (REF.)	
#24 (*1)	57175 -3000	50212 -8*00	C	0.60 ~ 0.65	6	1.35	3 MIN.
#26			C	0.59 ~ 0.64	6	1.35	2 MIN.
#28			B	0.56 ~ 0.61	6	1.35	1 MIN.
#30			A	0.53 ~ 0.58	5	1.35	0.5MIN.

[NOTE]

*1. AFTER CRIMPING THE WIRE(EQUIVALENT TO UL1061),THE CRIMPED AREA SHOULD BE AS FOLLOWS.

*2. CONCERNING OF THE TIN-COATED WIRE,REFER THE CONDITIONS 4-2(PAGE3).

 MOLEX-JAPAN CO. LTD. 日本モレックス株式会社	
名称 (NAME) 2.0 CRIMP RECEPTACLE CRIMPING SPECIFICATION	PAGE 2
規格番号 (NO.) CS-50212	REV. A

2. AFTER CRIMPING THE TIN-COATED WIRE(EQUIVALENT TO UL1007),THE CRIMPED AREA SHOULD BE AS FOLLOWS.


WIRE SIZE (AWG)	CRIMP DIE MODEL NO.	TERM PART NO.	CONDUCTOR Fig 1⑥ (mm)		INSULATION Fig 1⑦ (mm)		TENSILE STRENGTH (kg)
			TOOL MARK	CRIMP HEIGHT	TOOL MARK	CRIMP HEIGHT (REF.)	
#26 (*3)	57175-3000	50212-8*00	C	0.59~0.64	6	1.35	2 MIN.
#28 (*4)			---	0.63~0.68	8	1.35	1 MIN.
#30 (*4)			---	0.56~0.61	6	1.35	0.5MIN.

[NOTE]

- *3. WHEN CRIMPING THE TIN-COATED (UL1007 AWG#26) WIRE USE CONDUCTOR PUNCH 57175-2102 AND ANVIL 57175-2101.
- *4. WHEN CRIMPING THE TIN-COATED (UL1007 AWG#28-#30) WIRE USE CONDUCTOR PUNCH 57175-2202 AND ANVIL 57175-2201.

5. PERISHABLE PARTS LIST

PARTS NAME	PARTS NO.		
	STRAND WIRE (#24-#30)	TIN-COATED WIRE (#26)	TIN-COATED WIRE (#28-#30)
ANVIL	57175-2101		57175-2201
CONDUCTOR PUNCH	57175-2102		57175-2202
INSULATION PUNCH	57175-2103		
FLOATING SHEAR	57067-2006		
FRONT HOLDER	57077-2005		

 MOLEX-JAPAN CO., LTD. 日本モレックス株式会社	
名称 (NAME) 2.0 CRIMP RECEPTACLE CRIMPING SPECIFICATION	PAGE 3
規格番号 (NO.) CS-50212	REV. A

圧着仕様書

製品名：NEW 2.0 WIRE TO BOARD CONN. CRIMP RECEPTACLE

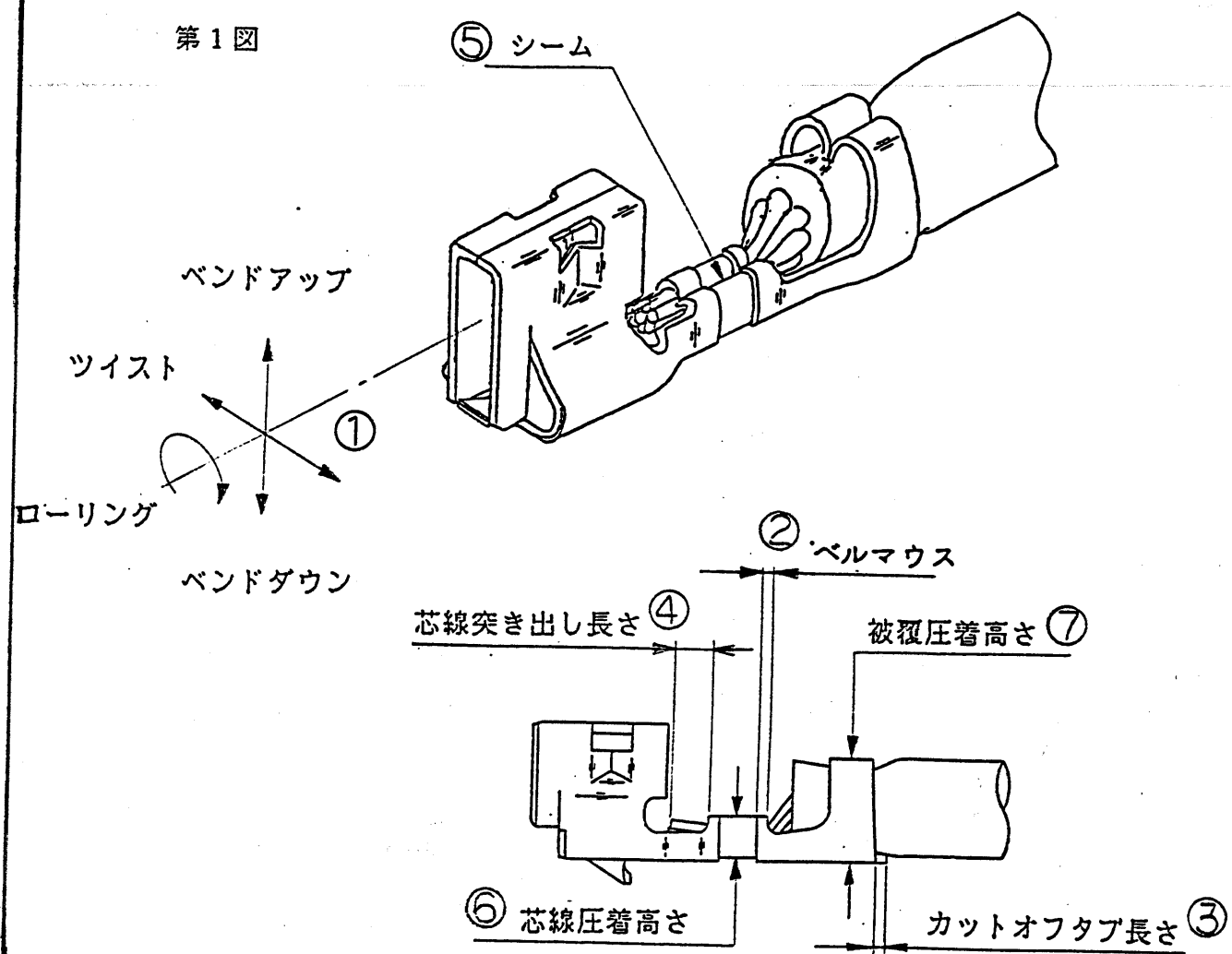
1. 適用範囲

本仕様書は下記ターミナルの圧着に伴う諸元について規定する。

ターミナル番号	適用電線範囲		絶縁被覆外径
	AWG	mm ²	
50212-8*00(撚り線)	#24 - #30	0.049-0.22	φ0.8 - 1.4 mm
50212-8*00(錫コート線)	#26 - #30	0.049-0.16	φ0.8 - 1.4 mm

2. 各部名称

第1図



				作成 (PREPARED BY) <i>90/11/24 J.Ow</i>	MOLEX-JAPAN CO. LTD. 日本モレックス株式会社	PAGE 1
				確認 (CHECKED BY) <i>89/11/24 H.K</i>		
A REVISIED ECNJ00875 90/8/7 H.Y				承認 (APPROVED BY) <i>89/11/24 T.O</i>	規格番号 (NO.) CS-50212	REV. A
記号 (LTR)	変更内容 (REVISIONS)	日付 (DATE)	担当 (NAME)			

3. 仕 様

第 1 図の個所	項 目	仕 様	
①	ベンド アップ	4 ° 以下	
	ベンド ダウン	3 ° 以下	
	ツイスト	3 ° 以下	
	ローリング	4 ° 以下	
②	ベルマウス (参考値)	0.05 ~ 0.35 mm	
③	カットオフタブ長さ	0.2 mm 以下	
④	芯線突出し長さ	撚り線	0 ~ 0.5 mm
		錫コト線	0 ~ 0.4 mm
⑤	シーム	シームは閉じていること。但し開きのある場合は芯線の飛出しのないこと。	
≠	電線被覆むき長さ(参考値)	1.3 ~ 1.8 mm	


4. 圧着条件 (第 1 図の⑥及び⑦)

1. 撚り線 (UL1007相当) を圧着した際の要件は下記による。

電線 サイズ AWG	圧着機 番号	ターミナル 番号	芯線圧着部 (第 1 図⑥)		被覆圧着部 (第 1 図⑦)		圧着部 引張強度 (kg)
			工具 マーク	高さ (mm)	工具 マーク	参考高 さ(mm)	
#24 (*1)	57175 -3000	50212 -8*00	C	0.60 ~ 0.65	6	1.35	3 以上
#26			C	0.59 ~ 0.64	6	1.35	2 以上
#28			B	0.56 ~ 0.61	6	1.35	1 以上
#30			A	0.53 ~ 0.58	5	1.35	0.5以上

注記

- *1 については UL1061電線を圧着した際の要件です。
- *2 錫コト線の圧着条件は4-2(PAGE3)を参照して下さい。

 MOLEX-JAPAN CO., LTD. 日本モレックス株式会社	
名称 (NAME)	PAGE
2.0 CRIMP RECEPTACLE 圧着仕様書	2
規格番号 (NO.)	REV.
CS-50212	A

2. 錫ジョイント線 (UL1007相当) を圧着した際の要件は下記による。

電線 サイズ AWG	圧着機 番号	ターミナル 番号	芯線圧着部 (第1図⑥)		被覆圧着部 (第1図⑦)		圧着部 引張強度 (kg)
			工具 マーク	高さ (mm)	工具 マーク	参考高 さ(mm)	
#26 (*3)	57175 -3000	50212 -8*00	C	0.59~ 0.64	6	1.35	2 以上
#28 (*4)			+	0.63~ 0.68	8	1.35	1 以上
#30 (*4)			-	0.56~ 0.61	6	1.35	0.5以上


注記

*3 錫ジョイント線(#26)の圧着には、芯線パンチ 57175-2102、アンビル 57175-2101
を使用して下さい。

*4 錫ジョイント線(#28-#30)の圧着には、芯線パンチ 57175-2202、アンビル 57175-2201
を使用して下さい。

5. 消耗部品一覧表

部品名称	部品番号		
	撚り線用 (#24-#30)	錫ジョイント線用 (#26)	錫ジョイント線用 (#28-#30)
アンビル	57175-2101		57175-2201
芯線パンチ	57175-2102		57175-2202
被覆パンチ	57175-2103		
70-テイング・シアー	57067-2006		
70ント・ホルダー	57067-2005		

 MOLEX-JAPAN CO., LTD. 日本モレックス株式会社	
名称 (NAME)	PAGE
2.0 CRIMP RECEPTACLE 圧着仕様書	3
規格番号 (NQ)	REV.
CS-50212	A