

Bezeichnungsbeispiel:

a: Sockel EC21
 b: und Kabelbinder T50R0S
 ist: Befestigungsbinder T50R0SEC21
Example of designation:

a: Socket EC21
 b: and cable tie T50R0S
 being: Fixing tie T50R0SEC21

Nur zur Information,
 wird vom Änderungsdienst
 nicht erfaßt.

For information only,
 not subject to alteration service.

Werkstoff / Material

a: PA66 hitzestabilisiert,
 schlagzäh, schwarz/
 PA66 heatstabilized,
 impact resistant modified,
 black

b: PA66 hitzestabilisiert,
 schwarz/
 PA66 heatstabilized,
 black

c: Federstahl
 EN 10132-4-C75S
 Spring steel
 EN 10132-4-C75S

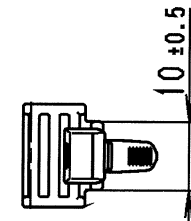
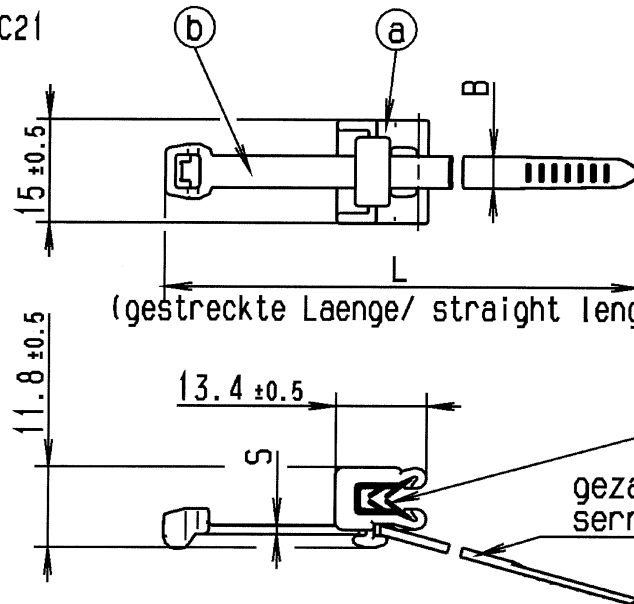
Toleranzen / Tolerances

Masse ohne Toleranzangaben nach
 Dimension without tolerances
 details to

DIN 16901 / 140

AUSFUEHRUNG / PERFORMANCE
 SPEZIFIKATION / SPEC.

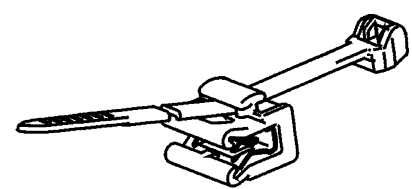
Aenderungsstand / Revision level		Beschreibung der Aenderung/ Revision Record	Geändert Changed	Datum Date	Geprüft Approved	Datum Date
Solid / part	Zeichnung / drawing					



c: Blechklammer TE4-511-000-K
 passend fuer Materialdicke 1-3mm
 Clamp TE4-511-000-K
 fit for materialthickness 1-3mm

gezahnte Seite
 serrated side

LIEFERZUSTAND/
 DELIVERY CONDITION



Artikelbezeichnung/ PRODUCT TYPE	Laenge/ LENGTH L	Bandbreite/ STRAP WIDTH B	Dicke/ THICKNESS S	Buendel/ BUNDLE Ø
T50SOSEC21	150±5	4,6±0,2	1,3±0,2	1-35 mm
T50R0SEC21	200±6	4,6±0,2	1,3±0,2	1-45 mm

CATIA
 4.2.4

Gez. / Drawn 17.12.04 Steiner
 Gepr. / Appr. 17.12.04 Schiwiek

Masstab / Scale 1:1 NT-813-04

Benennung / Title
 Befestigungsbinder/ Fixing tie
 ...EC21

HellermannTyton
 HellermannTyton GmbH

Grosser Moorweg 45, 25436 Tornesch
 Telefon: 04122 / 701-1
 Telefax: 04122 / 701-400

Zeichnungs-Nr./Drawing-No
 14.1821

Format
 D. Size A4
 Blatt

Received
 8/16/26
 ENTERED
 8/16/26

XCT-HMAN159CST

Product Number
Cross Reference Record

Uncontrolled Document

Pre-UNS Number System	(New) UNS Universal Number System	Customer Part Number
Product Number T50SOSEC21	Product Number 156-00017	Product Number -
Reference Drawing Number: XCT-HMAN159CST(14.1821)		

Issued By:	(New) UNS Product Number	Issue Date:
HellermannTyton	Universal Numbering System	January 12, 2010

Product Number
Cross Reference Record

Uncontrolled Document

Pre-UNS Number System	(New) UNS Universal Number System	Customer Part Number
Product Number T50ROSEC21	Product Number 156-00010	Product Number -
Reference Drawing Number: XCT-HMAN159CST(14.1821)		

Issued By:	(New) UNS Product Number	Issue Date:
HellermannTyton	Universal Numbering System	May 13, 2008