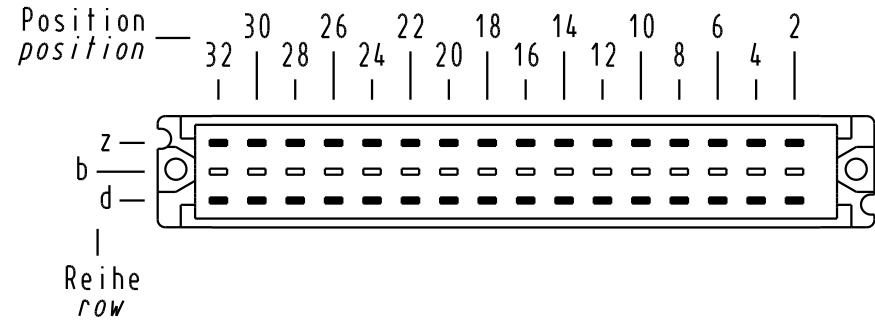


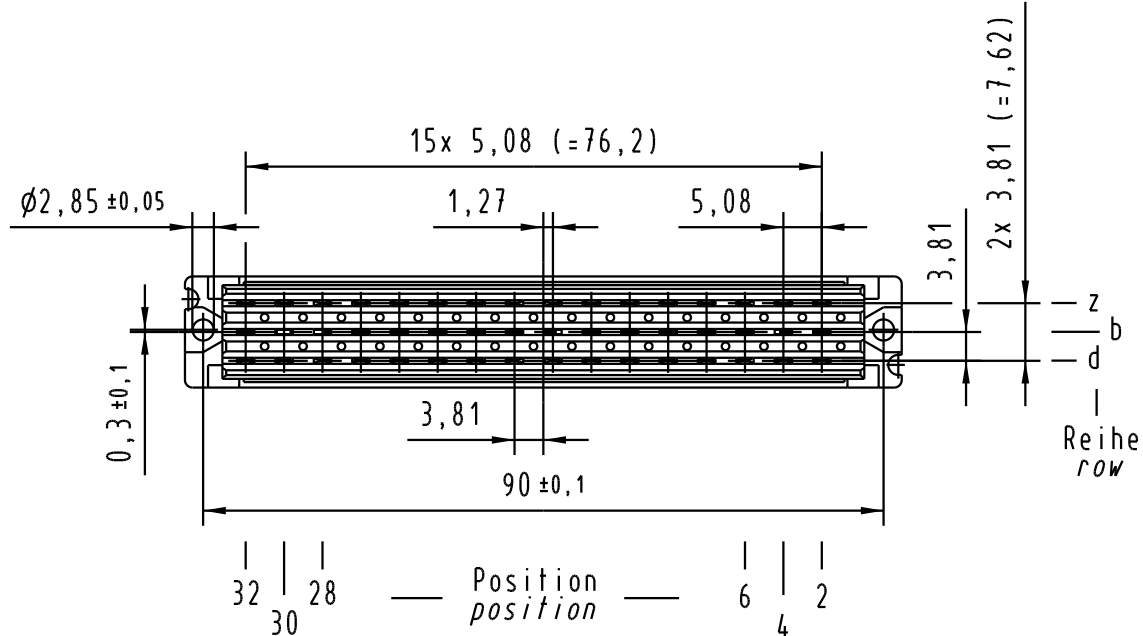
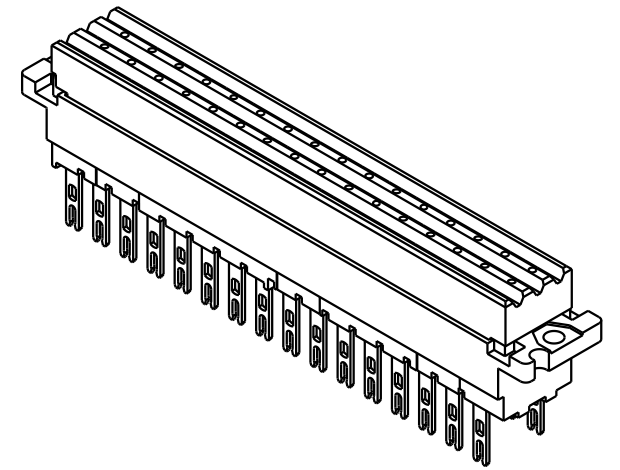
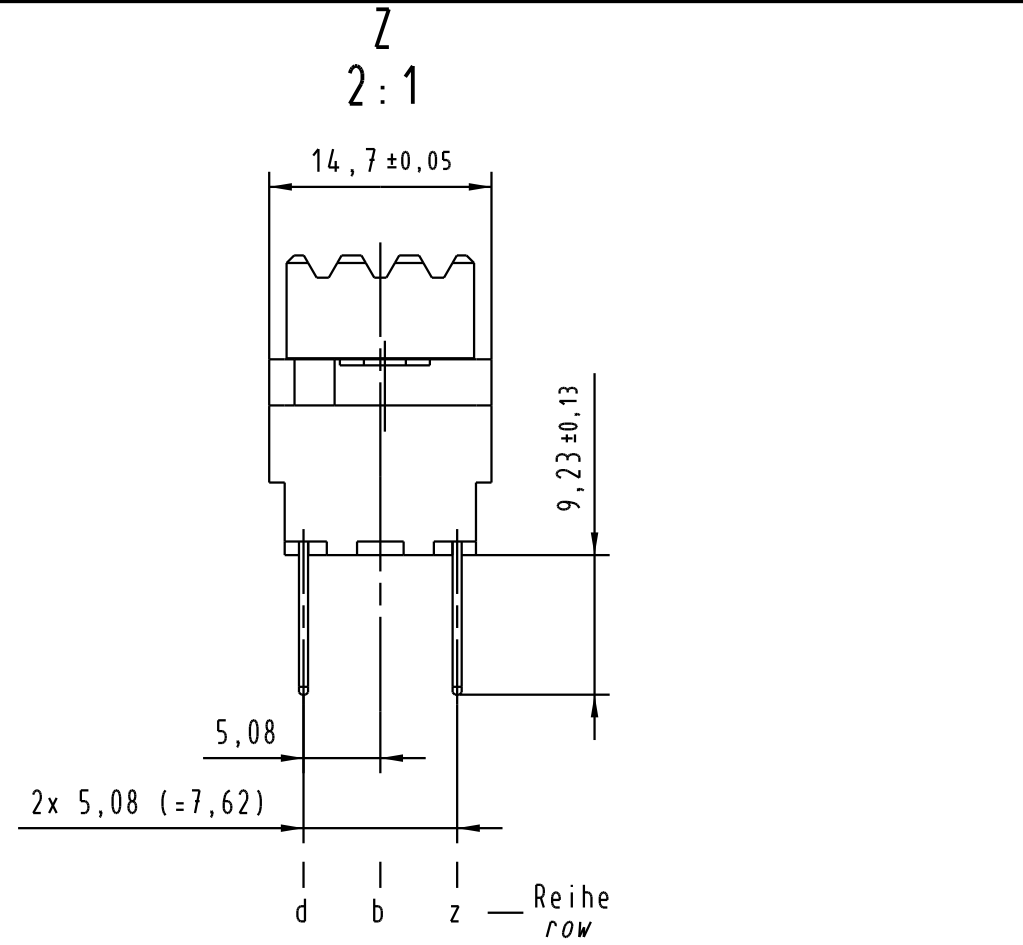
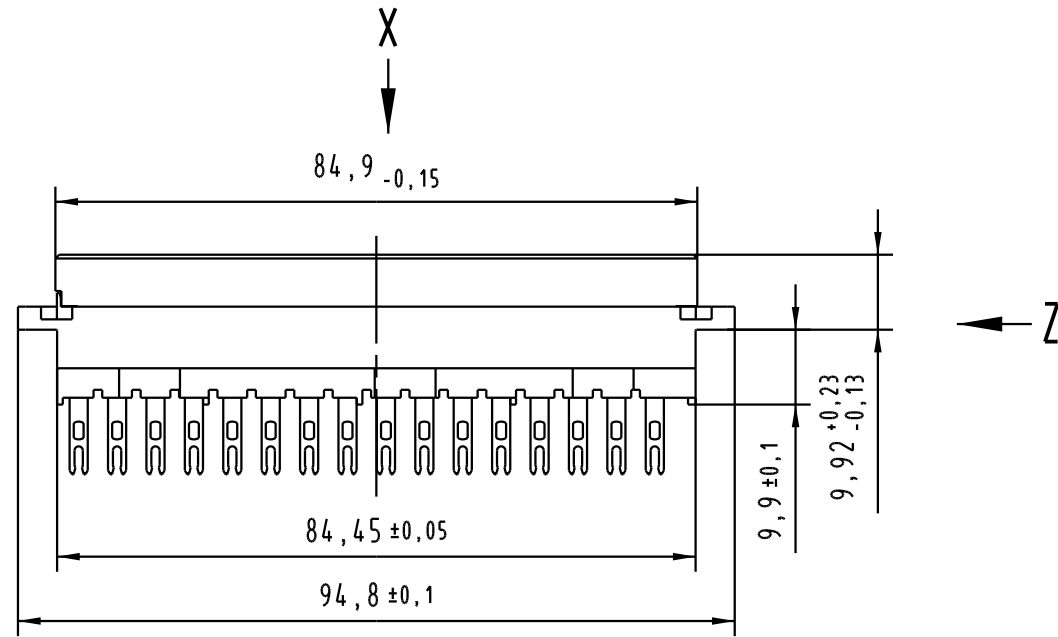
Alle Rechte vorbehalten. All rights reserved

X
Kontaktanordnung
contact arrangement



32 Lötösen - Kontakte
32 solder eye - contacts

- = Kontaktposition belegt
= positions with contacts
- = Kontaktposition nicht belegt
= positions without contacts



09 06 232 <u>7</u> 843	3	Au über/over Ni
09 06 232 <u>6</u> 843	2	Au über/over Ni
09 06 232 <u>2</u> 843	1	Au über/over Ni
Bestell-Nr. part-no.	Anforderungsstufe nach IEC performance level acc. to IEC	Kontaktoberfläche contact plating

All Dimensions in mm Original Size DIN A 3		Techn. Character. IEC 60603-2		Nicht tolerierte Maß Free size tolerances IEC 60603-2	
		Dat. Name Detail: 30.08.05 Re Insp.: 30.08.05 kfoe Stand.		Maßstab/Scale 1:1 2:1	
		HARTING Electronics GmbH & Co. KG D-32339 ESPELKAMP		Bauform / type F Federleiste Lötöse Typ B 32 pol. female connector solder eye type B 32 pol.	
32645		HARTING		TB 09 06 232 x843	
Mod.	Dat.	Name	Sub.	Mod.	v.