

4

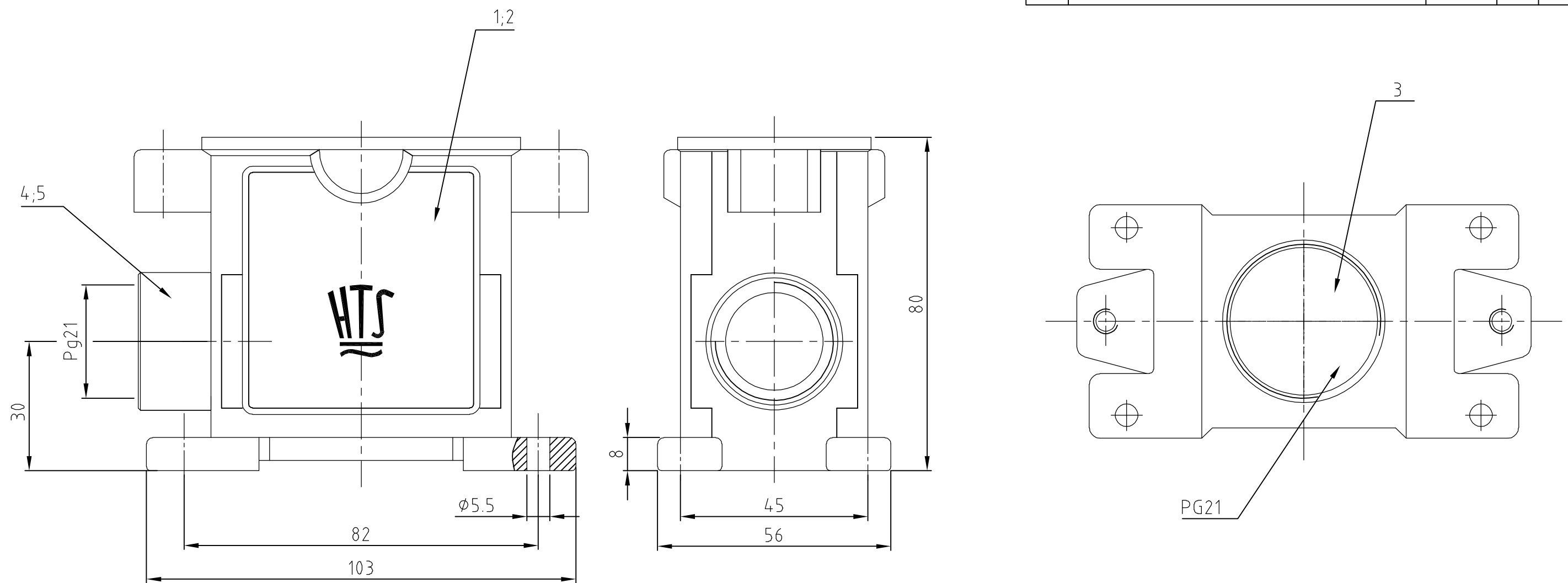
3

2

1

THIS DRAWING IS UNPUBLISHED. VERTRAULICHE UNVERÖFFENTLICHTE ZEICHNUNG. RELEASED FOR PUBLICATION FREI FUER VERÖFFENTLICHUNG. 1998. MATED WITH: PASSEND ZU: Bg4. LOC: A1. DIST: -.

REVISIONS AENDERUNGEN		DATE	DWN	APVD
DESCRIPTION BESCHREIBUNG				
PN 0-1 neu; Eg00-3219-02	A5	07.10.02	SR	SM
Released as per ECR 05-007365	A6	22.07.05	SK	TS



- Notes:
- 1 Material: Housing: aluminium diecasting alloy
 - 2 Surface: Chromital TCP - passivation Varnish black grey
 - 3 Varnish on the inside not necessarily

- Bemerkungen:
- 1 Material: Gehäuse: Alu-Druckguß-Legierung
 - 2 Oberfläche: Chromital TCP - passivation Lackierung - schwarz grau
 - 3 Lackierung im Gehäuseinnere ist nicht notwendig

QTY	QTY	QTY	QTY	DESCRIPTION / BENENNUNG	MATERIAL	SURFACE / OBERFLÄCHE	COLOR / FARBE	ITEM NO. POS.	NOTES / BEMERKUNGEN
1	1			0-Ring Pg21	Neoprene		black/schwarz	5	
1	1			EMV-K-Adapter Pg21/21	aluminium/ALU	SEE NOTE 2	black/schwarz	4	
1				Sockelgehäuse EMV-K.10/24	aluminium/ALU	SEE NOTE 2	black/schwarz	3	mit PG21 im Boden
	1	1		Sockelgehäuse EMV-K.10/24	aluminium/ALU	SEE NOTE 2	black/schwarz	2	
			1	Sockelgehäuse EMV.10/24	aluminium/ALU		grau/grey	1	

EMV-K.10/24.SG.121.A+1.21.G.i.B	EMV-K.10/24.SG.121.G	EMV-K.10/24.SG.121.A	EMV.10/24.SG.121.G	ORDERING TEXT / BESTELLTXT	THIS DRAWING IS A CONTROLLED DOCUMENT FOR AMP INCORPORATED. IT IS SUBJECT TO CHANGE AND THE CONTROLLING ENGINEERING ORGANIZATION SHOULD BE CONTACTED FOR THE LATEST REVISION. DIESES ZEICHNUNGSDOKUMENT WIRD DURCH AMP INCORPORATED KONTROLLIERT. AENDERUNGEN, DIE DEM TECHNISCHEN FORTSCHRITT DIENEN, SIND VORBEHALTEN. DEN JEWEILS LETZTQUELTIGEN AENDERUNGSSTAND ERFAHREN SIE AUF ANFRAGE.		DWN Schneider 26.07.1999	HTS Elektrotechnik 53819 Neunkirchen, Germany	
					DIMENSIONS: DIMENSIONEN: mm		CHK Schweiger 26.07.1999		NAME
					TOLERANCES UNLESS OTHERWISE SPECIFIED: ALLGEMEINTOLERANZEN		APVD -		Surface mounted housing side entry
					0 PLC # 1 PLC # 2 PLC # 3 PLC # ANGLES / WINKEL # FINISH / OBERFLAECHE / FARBE		PRODUCT SPEC PRODUKTSPEZ. -		Socketgehäuse EMV/EMV-K.10/24 mit 1xPG
		APPLICATION SPEC VERARBEITUNGSSPEZ. -	SIZE A3	CAGE CODE 00779	DRAWING NO. ZEICHNUNGS-NR. G-1102716	RESTRICTED TO NUR FUER -			
		WEIGHT GEWICHT -	CUSTOMER DRAWING / KUNDENZEICHNUNG		SCALE MASSSTAB 1:1	SHEET BLATT 1 VON 1	REV. A6		