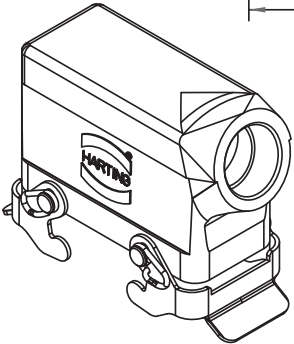
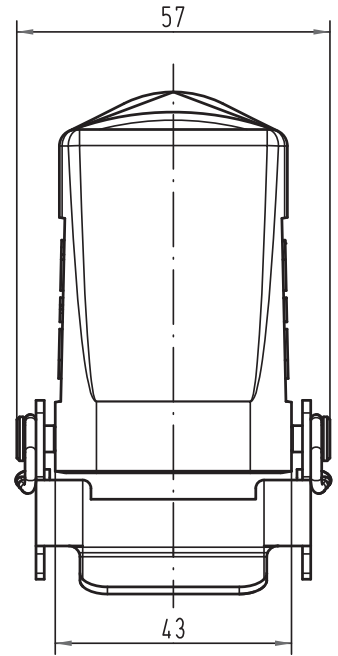
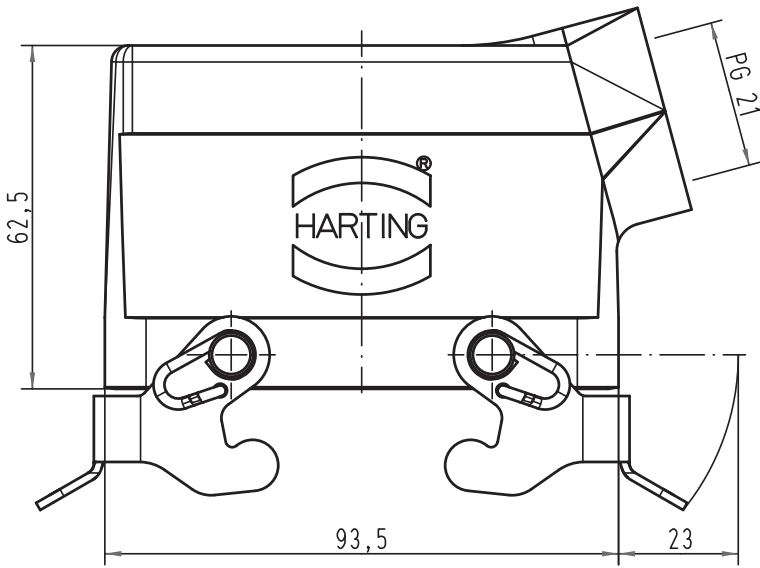


Alle Rechte vorbehalten/ All rights reserved



All Dimensions in mm Original Size DIN A 4			Techn. Character.			Nicht tolerierte Maß/Free size tolerances				
				Dat.	Name	Maßstab/Scale				
				Detail.	29.05.09	Rull	1:1			
				Insp.		Sch				
				Stand.						
A			HARTING Electric GmbH & Co. KG						TB09 34 006 0502ML	Blatt/ page
Mod.	Dat.	Name	D-32339 Espelkamp							