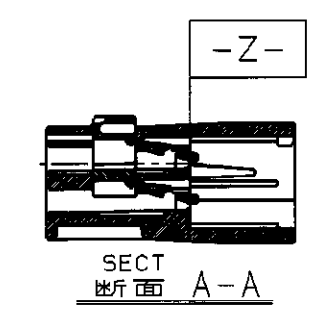
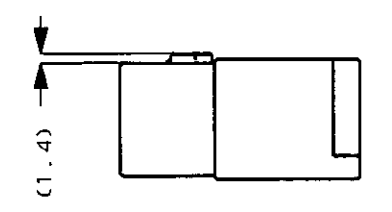
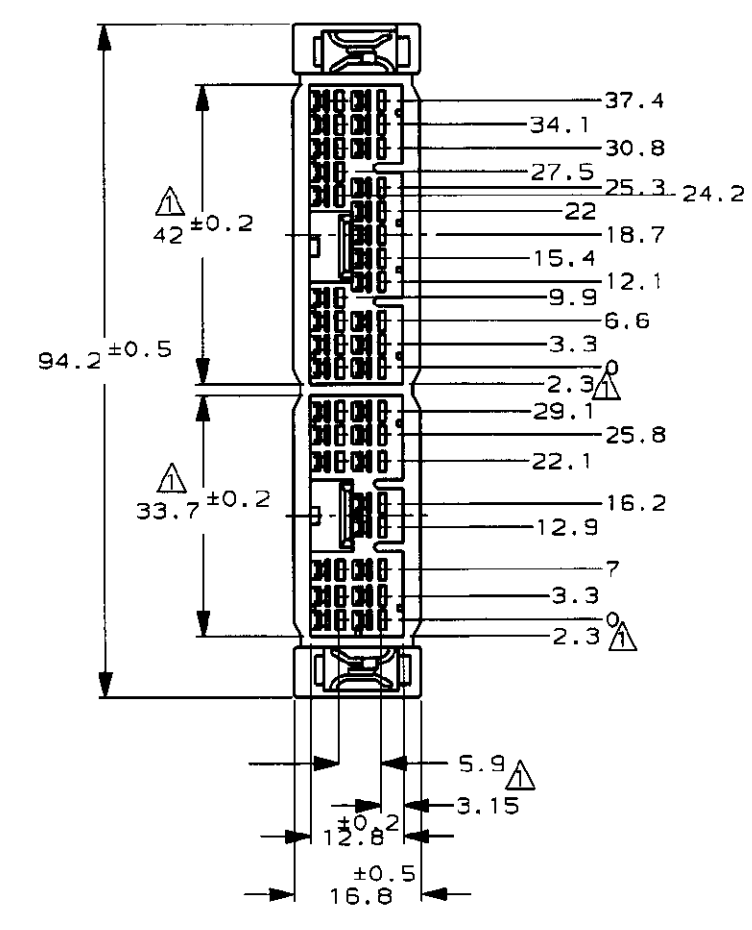
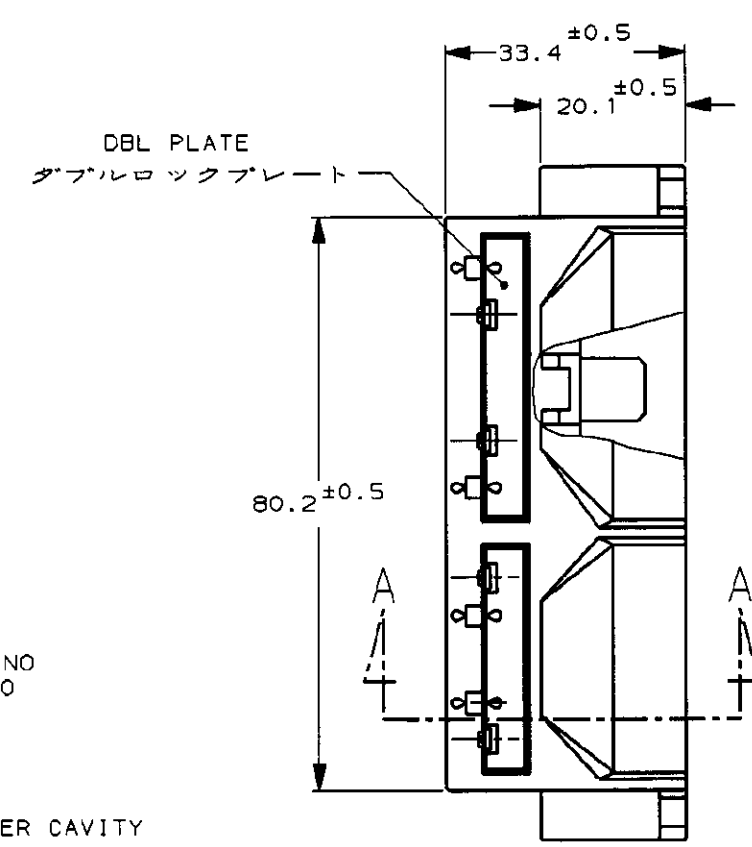
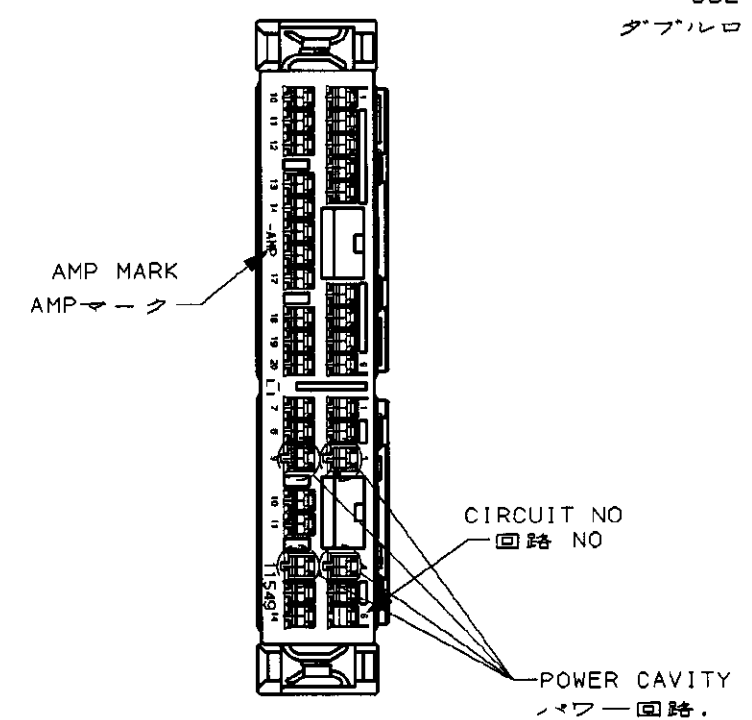


NUMBER 177511
 METRIC
 三角法 (3rd ANGLE PROJECTION)



- △ MUST BE KEPT BETWEEN -Z- AND 2mm
- THE MATING PLUG HOUSING PART NUMBER; 175368, 175371
 - APPLIED CONTACT PART NUMBER; 175272, 175273, 175274
 - PRODUCT SPECIFICATION: 108-5231
- △ -Z- 面より 2mm の範囲で測定
- 嵌合相手ハウジング型番; 175368, 175371
 - 内装するタブコンタクト型番; 175272, 175273, 175274
 - 製品規格: 108-5231

PRINT DIST
 単位: ㎜ DIMENSIONS IN MM. DO NOT SCALE PRINT

Copyright ©1993 年 日本エー・エム・ピー株式会社		Copyright ©1993 AMP (Japan), LTD. ALL RIGHTS RESERVED.		黒 (BLACK)	177511-2
				色 (COLOR)	型番 (P/N)
				AMP	日本エー・エム・ピー株式会社 Tokyo, Japan
拍合電線断面積 (WIRE RANGE) mm ² (AWG)		絶縁外径 (INSULATION DIA.) mmφ		名称 (NAME) SCCS MK-II CONNECTOR 34Pos CAP HOUSING ASS'Y SCCS MK-IIコネクタ 34極 キャップ ハウジング	
材料 (MATERIAL) PBT		仕上 (FINISH)		一般公差 (GENERAL TOLERANCE) 10以下: ±0.2 10を超え30以下: ±0.25 30を超え100以下: ±0.3 角 度: ±3°	
A	REVISED FJ00-1043-99	TS	KB	30JUN 99	DR. T. Shinohara 12/8 '93
O	作成 FJ00-1068-93	TS	AT	12/8 '93	DE. D. Masuura 12/8 '93
LTR	変更 (REVISION RECORD)	DR	CHK	DATE	CHK. T. Shinohara 12/8 '93 APP. D. Masuura 12/8 '93
				LOC	番号 (No.) 177511
				B	J
				尺度 (SCALE)	REV. A SHEET 1 OF 1
				1-1	

(CUSTOMER DRAWING) 参 考 面