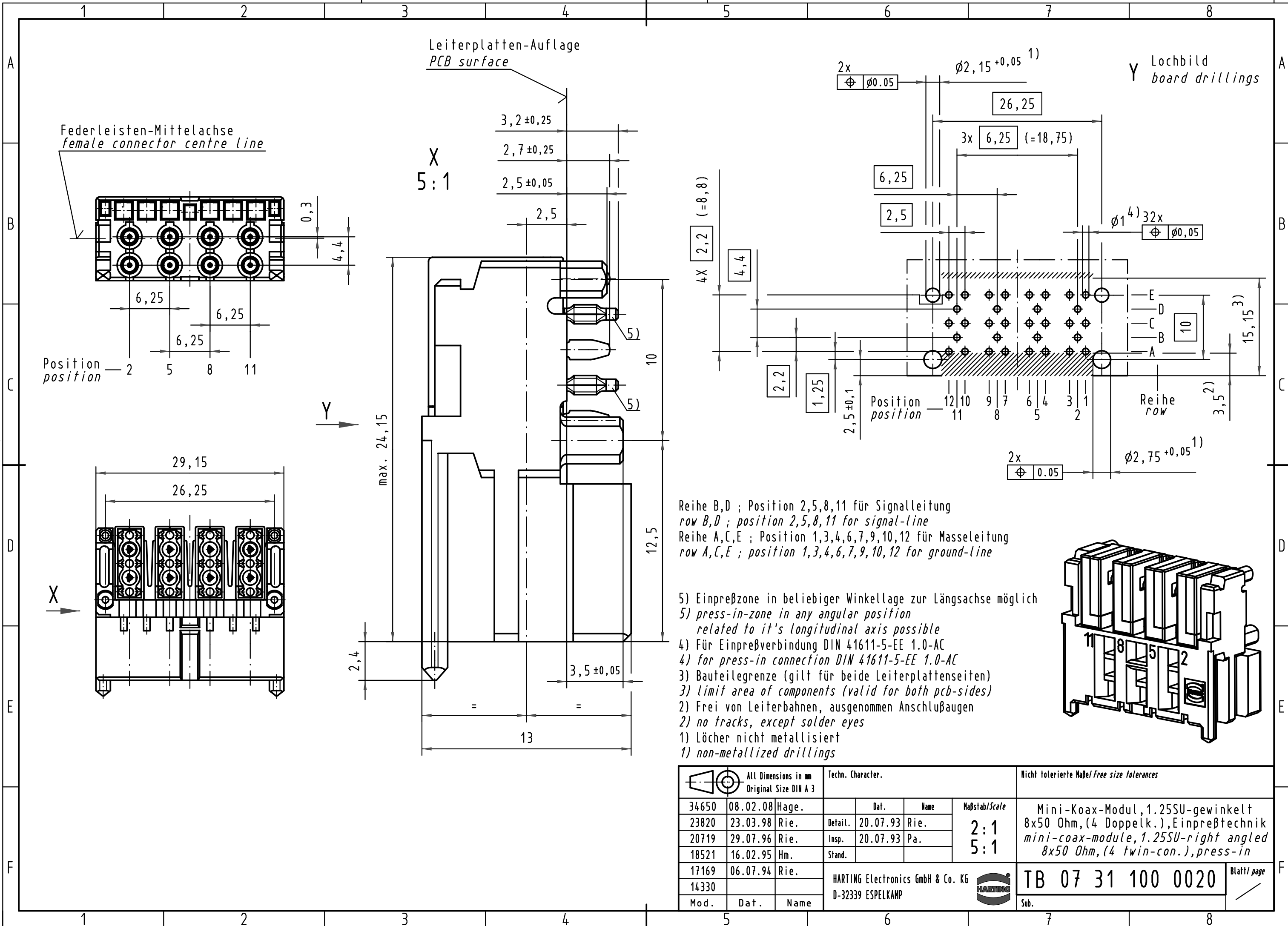
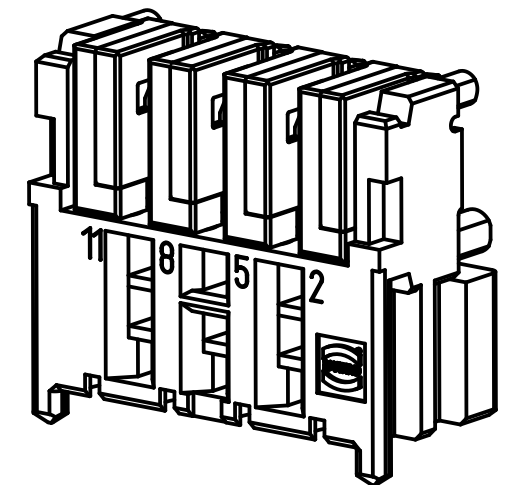


Alle Rechte vorbehalten/ All rights reserved



Reihe B,D ; Position 2,5,8,11 für Signalleitung
 row B,D ; position 2,5,8,11 for signal-line
 Reihe A,C,E ; Position 1,3,4,6,7,9,10,12 für Masseleitung
 row A,C,E ; position 1,3,4,6,7,9,10,12 for ground-line

- 5) Einpreßzone in beliebiger Winkellage zur Längsachse möglich
 5) press-in-zone in any angular position related to it's longitudinal axis possible
- 4) Für Einpreßverbindung DIN 41611-5-EE 1.0-AC
 4) for press-in connection DIN 41611-5-EE 1.0-AC
- 3) Bauteilegrenze (gilt für beide Leiterplattenseiten)
 3) limit area of components (valid for both pcb-sides)
- 2) Frei von Leiterbahnen, ausgenommen Anschlußaugen
 2) no tracks, except solder eyes
- 1) Löcher nicht metallisiert
 1) non-metallized drillings



All Dimensions in mm Original Size DIN A 3		Techn. Character.				Nicht tolerierte Maß/Free size tolerances	
34650	08.02.08 Hage.		Dat.	Name	Maßstab/Scale 2:1 5:1	Mini-Koax-Modul, 1.25SU-gewinkelt 8x50 Ohm, (4 Doppelk.), Einpreßtechnik mini-coax-module, 1.25SU-right angled 8x50 Ohm, (4 twin-con.), press-in	
23820	23.03.98 Rie.	Detail.	20.07.93 Rie.				
20719	29.07.96 Rie.	Insp.	20.07.93 Pa.				
18521	16.02.95 Hm.	Stand.					
17169	06.07.94 Rie.						
14330		HARTING Electronics GmbH & Co. KG D-32339 ESPELKAMP				TB 07 31 100 0020	Blatt/ page
Mod.	Dat.	Name					