

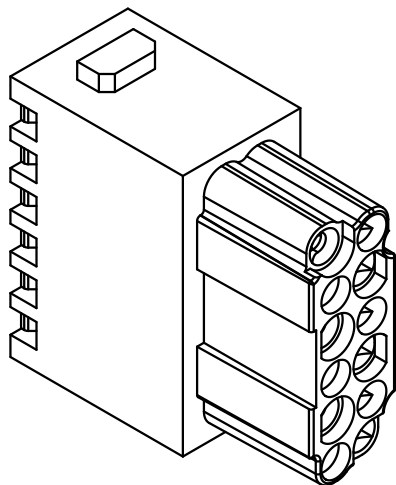
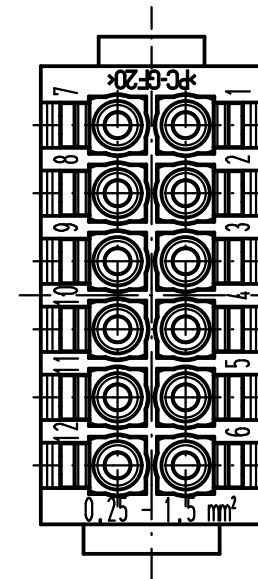
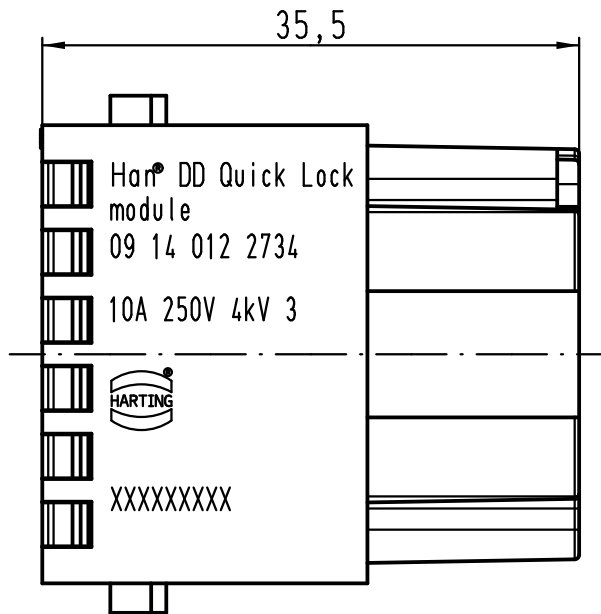
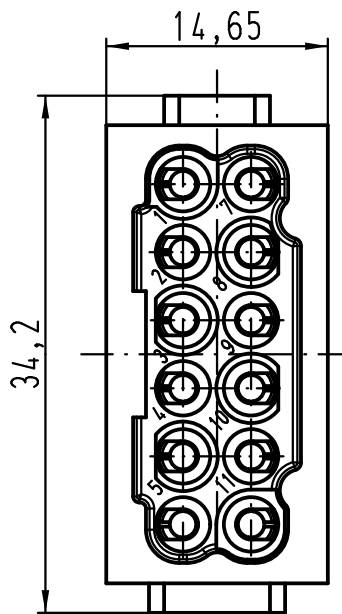
1 2 3 4 5 6

A

B

C

D



	All Dimensions in mm Original Size DIN A 4			Techn. Character.		Nicht tolerierte Masse! Free size tolerances
				Dat.	Name	Maßstab/ Scale 2:1
			Detail.	20.01.12	Ho	
			Insp.		Be	
			Stand.			
A			HARTING Electric GmbH & Co. KG D-32339 Espelkamp			
Mod.	Dat.	Name	TB 09 14 012 2734			
						Blatt/ page Sub.