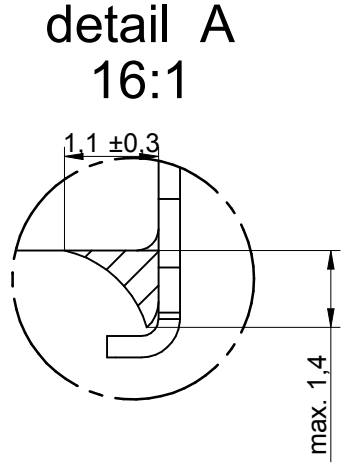
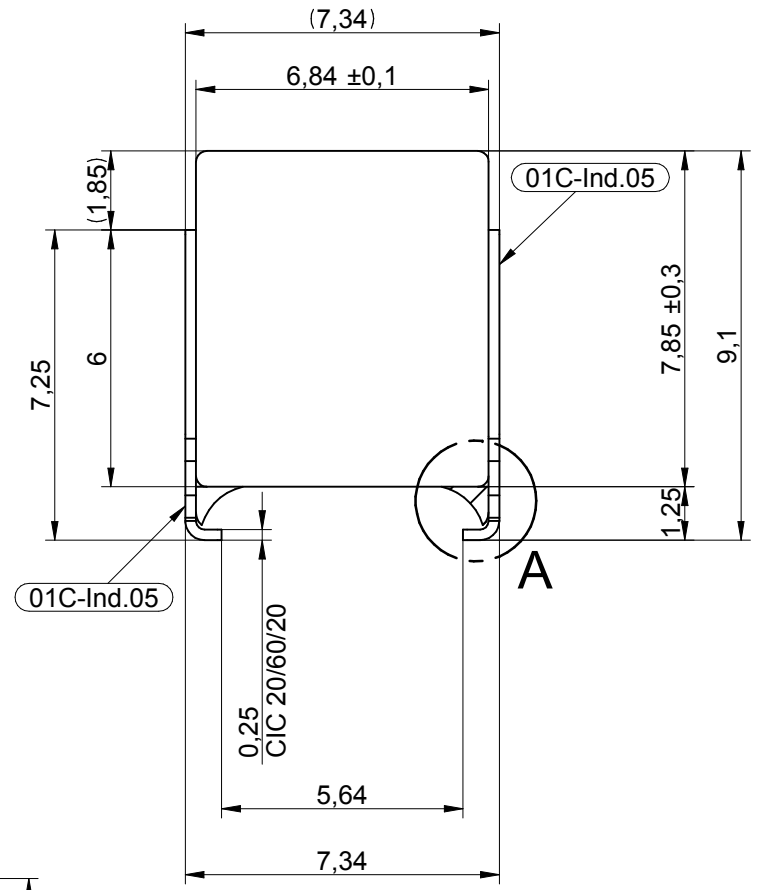
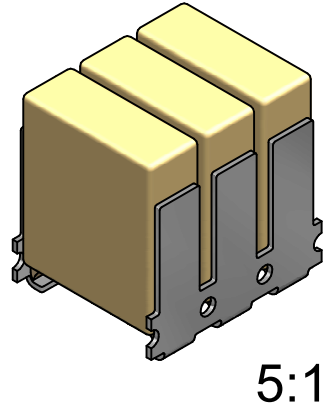
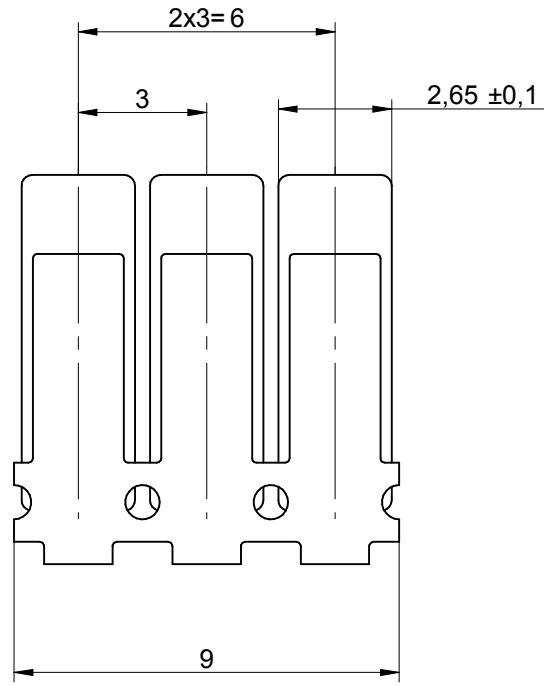


Sin nuestra expresa autorización, queda terminantemente prohibida la reproducción total o parcial de este documento, así como su uso indebido y/o su exhibición o comunicación a terceros. De los infractores se exigirá el correspondiente resarcimiento de daños y perjuicios, así como la cesión de patente de invención o el registro de Modelo Industrial.

Weitergabe sowie Vervielfältigung dieser Unterlagen, Verwertung und Mitteilung ihres Inhalts sind nicht gestattet, soweit nicht ausdrücklich zugestanden. Zuwiderhandlungen verpflichten zu Schadenersatz. Alle Rechte für den Fall der Patenterteilung oder zum Eintragung vorbehalten.

Copying of this document and giving it to others and the use or communication of the contents thereof, are forbidden without express authority. Offenders are liable to the payment of damages. All rights are reserved in the event of the grant of a patent or the registration of a utility model or design.



--	--	--	--
Nr./no.	Änderung/change		Dat./date
Datum/date:	Datei/file		Verzeichnis/directory
Name/name:	6205_Z4_Ind.05.dft		BVZ-VS-008
Bemerkung/ Remarks:	Tolerierung/ tolerances	Maßstab / Scale:	Bauteilzeichnung/Component Drawing
	ISO 8015 ISO 2768 mk	8:1 (DIN A3)	Typ/Type: CeraLink Flex-Assembly FA3
	Bl./Page:		Zeichnungsnr./drawingno.
			6D-BVZ-VS-6205-Z4-Ind.05