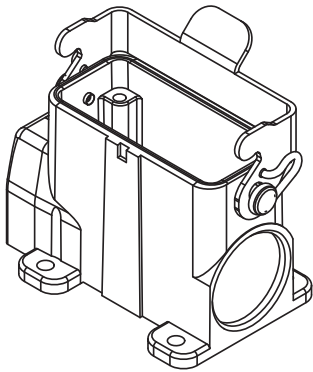
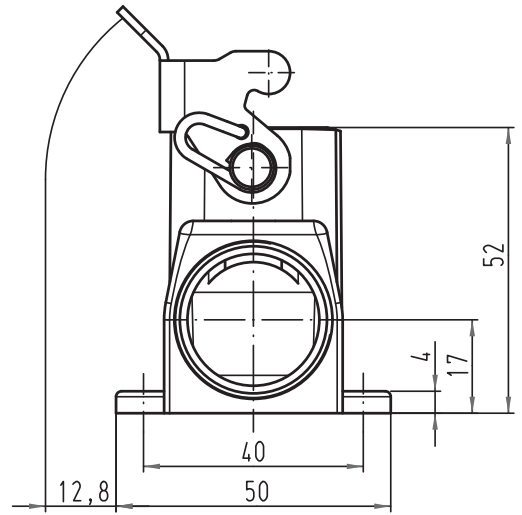
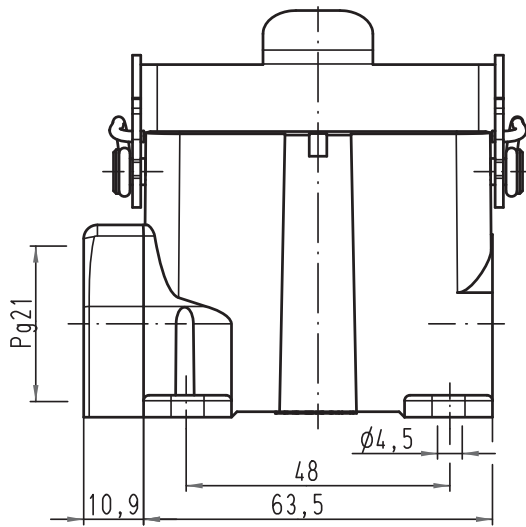



Alle Rechte vorbehalten/ All rights reserved



 All Dimensions in mm Original Size DIN A 4		Techn. Character.			Nicht tolerierte Maß/Free size tolerances		
			Dat.	Name	Maßstab/Scale <b>1:1</b>	<b>Han 10A-asg1-LB-21</b> Sockelgehäuse housing surface mounting	
			Detail.	13.04.10			Ho
			Insp.				Be
			Stand.				
A			HARTING Electric GmbH & Co. KG			<b>TB 09 20 010 0252ML</b> Sub. TB 09 20 010 0252ML v. 12.09.02	
Mod.	Dat.	Name	D-32339 Espelkamp				
						Blatt/page	

