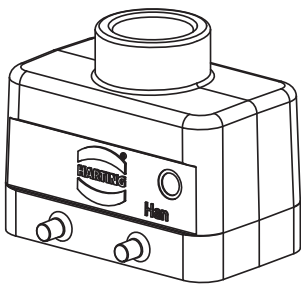
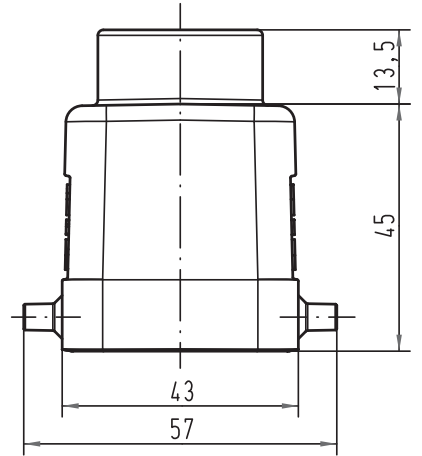
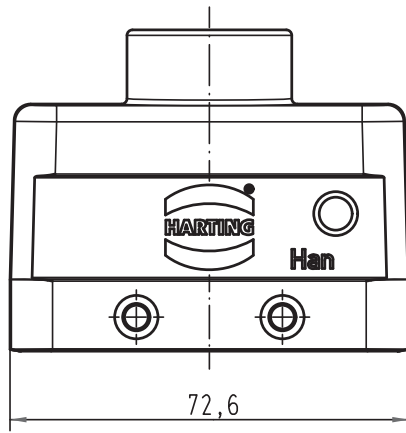


Alle Rechte vorbehalten/ All rights reserved



All Dimensions in mm Original Size DIN A 4			Techn. Character.			Nicht tolerierte Maß/Free size tolerances				
				Dat.	Name	Maßstab/Scale				
				Detail.	30.10.08	Bor	1:1			
				Insp.		Sch				
				Stand.						
B	10.09.10	ML	HARTING Electric GmbH & Co. KG						TB 09 34 003 0401	Blatt/ page
A			D-32339 Espelkamp							
Mod.	Dat.	Name				Sub.				

Han 3HvE-gg-16
Tüllengehäuse
hood

TB 09 34 003 0401

Blatt/ page