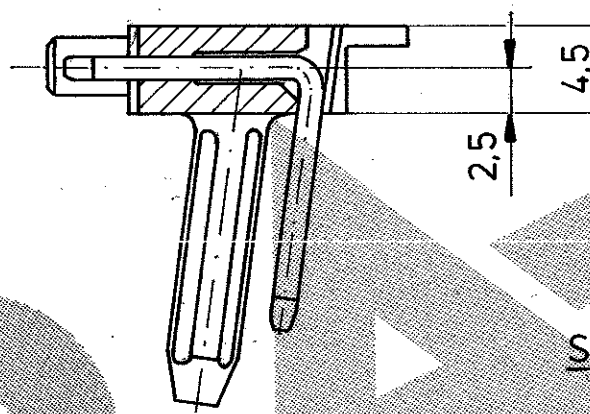
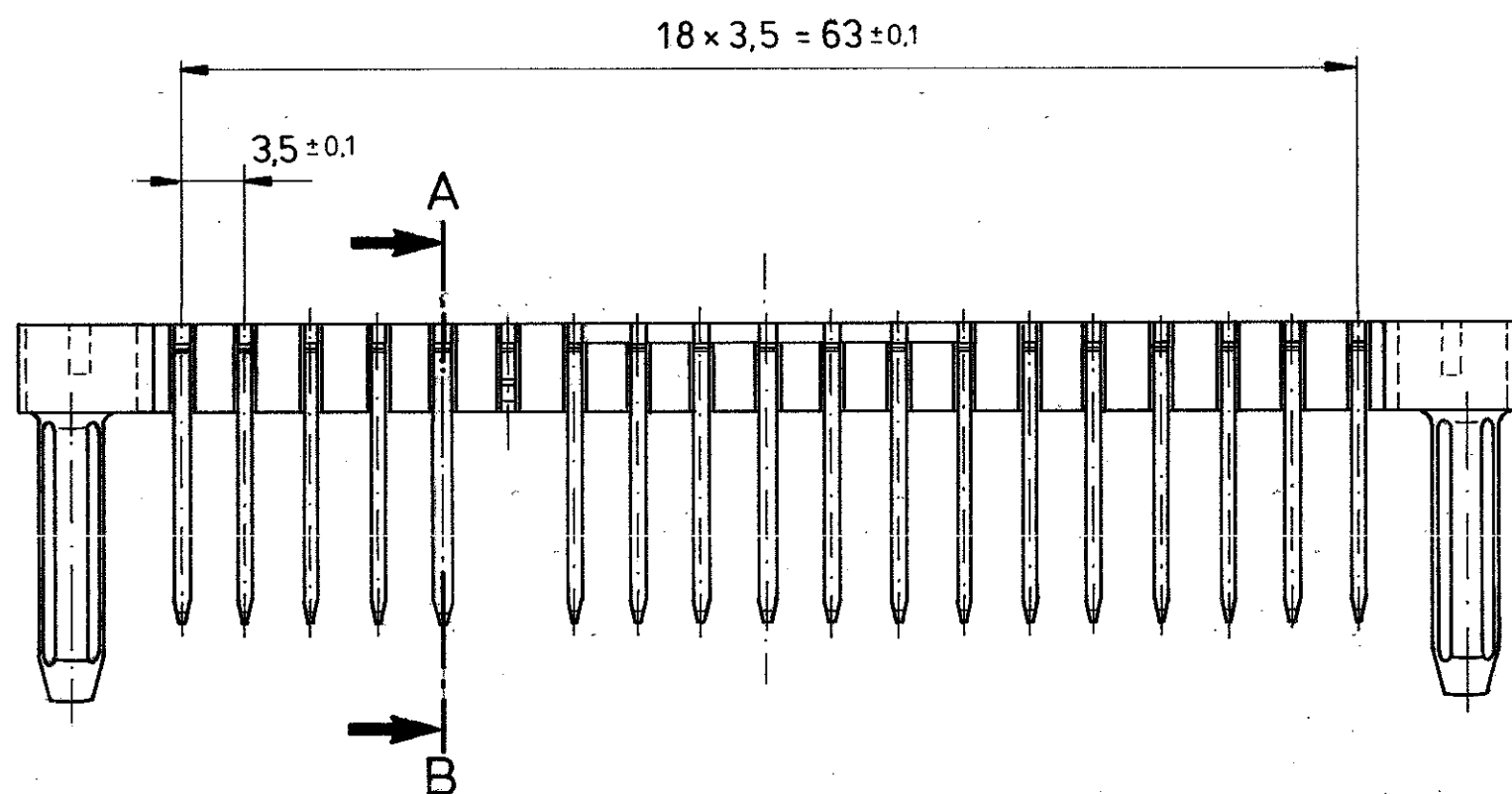


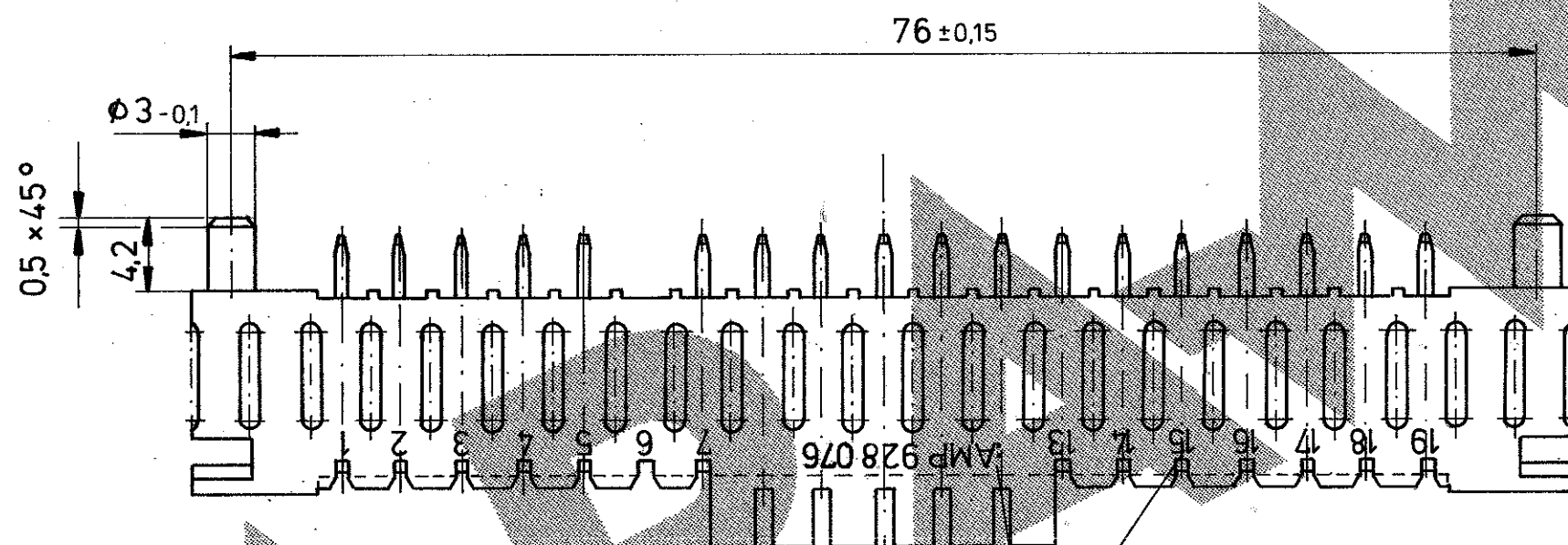
ÄNDERUNGEN, DIE DEM TECHNISCHEN FORTSCHRITT DIENEN, BEHALTEN WIR UNS VOR.

Zeichnung geschützt durch © Copyright 1985 AMP DEUTSCHLAND GmbH Alle Rechte vorbehalten

Index	Änderung	Tag	Name
A	UNBESTÜCKTE KAMMER POS. 5 WAR POS. 6	11.11.85	WEITZEL
B	PBTP 10GV(V0) IN PBTP 20 GV(V0) GEÄNDERT	29.1.87	WEITZEL
C	828 266-2 neu	07.05.90	Lehnert



SCHNITT A-B



SCHRIFT NACH DIN 30640
A 1,5-6 0,1mm ERHABEN

NICHT VORHANDENE MASSE SIEHE ZEICHN. NR. 827 703 -1

△ MIN 2 µm VORVERZINNT

ZEICHNUNG GÜLTIG AB .KW.5/87.

		15 pol. bestückt - POS. 8,9,10, 11 leer		828 266-2	
		18POL. BESTÜCKT - POS. 6 LEER		828 266-1	
BEMERKUNG				BESTELL-NR.	
		AMP		AMP DEUTSCHLAND GmbH Langen b. Ffm., West Germany	
KONTAKTSTIFT		Cu Sn 8	△	19 POL. SPEZ. MODU I STIFTLISTE	
STIFTGEHÄUSE		PBTP20 GV(V0)	SCHWARZ		
Benennung		Werkstoff	Oberfläche	Nicht tolerierte Maße	Format
			Farbe	± 0,2 mm ± 2 °	C
Gez. 12.6.85 <i>Wibe</i>		Gepr. 13.6.85 <i>Wibe</i>	Gepr.	828 266	
				Maßstab 2,5:1	Blatt-Nr.