

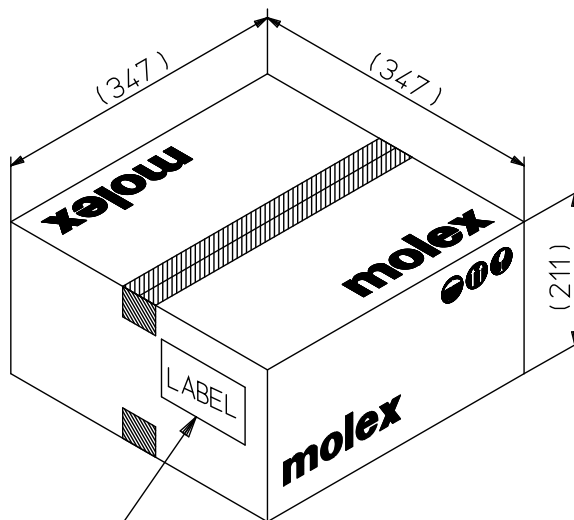
1. 505413**10 梱包仕様書(6,14極を除く)
 Package specification for 505413**10 (Except 6,14 circuit size)
- 1-1. 製品名称/PRODUCT NAME : 0.35 BB CONN. H=1.0 SSB10RP REC. ASSY EMBOSSED TAPE PACKAGING
 製品番号/PART NUMBER : 505413**10
 (**は極数を示す)
 (** SHOWS CIRCUITS SIZE)
- 1-2. 標準梱包数/STANDARD PACKAGING QUANTITY

極数 CKT. SIZE	キャリア テープ幅 (mm) CARRIER TAPE WIDTH (mm)	1 リール中の製品数 QTY. PER REEL	外装カートン SHIPPING CARTON	
			梱包リール数 NUMBER OF REELS	製品数 QUANTITY
30	16	5,000	8	40,000
34	24	5,000	6	30,000
40				
60				

REV.	C1				
SHEET	1~3				
REVISE ON PC ONLY		TITLE:			
C1	REVISED 178633 2018/07/05 B.GANESHRAO	505413 梱包仕様書 SALES PACKAGING SPEC. FOR 505413			
	THIS DOCUMENT CONTAINS INFORMATION THAT IS PROPRIETARY TO MOLEX ELECTRONIC TECHNOLOGIES, LLC AND SHOULD NOT BE USED WITHOUT WRITTEN PERMISSION				
REV.	DESCRIPTION				
DESIGN CONTROL J		STATUS	WRITTEN BY: T.NAKAGAWA01	CHECKED BY: T.HARUYAMA	APPROVED BY: Y.ITO
DOCUMENT NUMBER 5054139200		DOC. TYPE PS	DOC. PART 200	DATE: 2016/04/12	
CUSTOMER GENERAL			SHEET 1 OF 3		

1-3. カートン外形参考寸法 / CARTON OUTER DIMENSIONS (REFERENCE PURPOSE ONLY)

単位 / UNIT: mm



カートンラベル
CARTON LABEL

(製品型番, 数量, ロットNO. 表示)
INDICATION OF PART No., QUANTITY, LOT No.

標準カートン
STANDARD CARTON

REVISE ON PC ONLY		TITLE:			
C1	SEE SHEET 1 OF 3	505413 梱包仕様書 SALES PACKAGING SPEC. FOR 505413			
	REV.	DESCRIPTION	THIS DOCUMENT CONTAINS INFORMATION THAT IS PROPRIETARY TO MOLEX ELECTRONIC TECHNOLOGIES, LLC AND SHOULD NOT BE USED WITHOUT WRITTEN PERMISSION		
DOCUMENT NUMBER 5054139200		DOC. TYPE PS	DOC. PART 200	CUSTOMER GENERAL	SHEET 2 OF 3

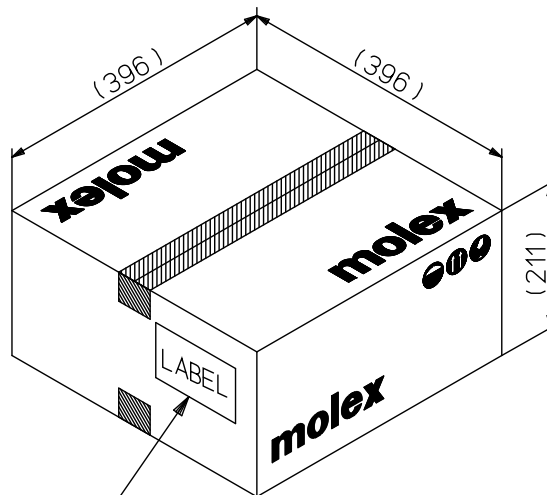
2. 5054130610, 5054131410 梱包仕様書
Package specification for 5054130610, 5054131410

2-1. 製品名称 / PRODUCT NAME : 0.35 BB CONN. H=1.0 SSB10RP REC. ASSY EMBOSSED TAPE PACKAGING
製品番号 / PART NUMBER : 5054130610, 5054131410

2-2. 標準梱包数 / STANDARD PACKAGING QUANTITY

極数 CKT. SIZE	キャリア テープ幅 (mm) CARRIER TAPE WIDTH (mm)	1 リール中の製品数 QTY. PER REEL	外装カートン SHIPPING CARTON	
			梱包リール数 NUMBER OF REELS	製品数 QUANTITY
6	16	7,000	8	56,000
14				

2-3. カートン外形参考寸法 / CARTON OUTER DIMENSIONS (REFERENCE PURPOSE ONLY) 単位 / UNIT: mm



カートンラベル
CARTON LABEL

(製品型番, 数量, ロットNO. 表示)
INDICATION OF PART No., QUANTITY, LOT No.

標準カートン
STANDARD CARTON

REVISE ON PC ONLY		TITLE:			
C1	SEE SHEET 1 OF 3	505413 梱包仕様書 SALES PACKAGING SPEC. FOR 505413			
	REV.	DESCRIPTION	THIS DOCUMENT CONTAINS INFORMATION THAT IS PROPRIETARY TO MOLEX ELECTRONIC TECHNOLOGIES, LLC AND SHOULD NOT BE USED WITHOUT WRITTEN PERMISSION		
DOCUMENT NUMBER 5054139200		DOC. TYPE PS	DOC. PART 200	CUSTOMER GENERAL	SHEET 3 OF 3