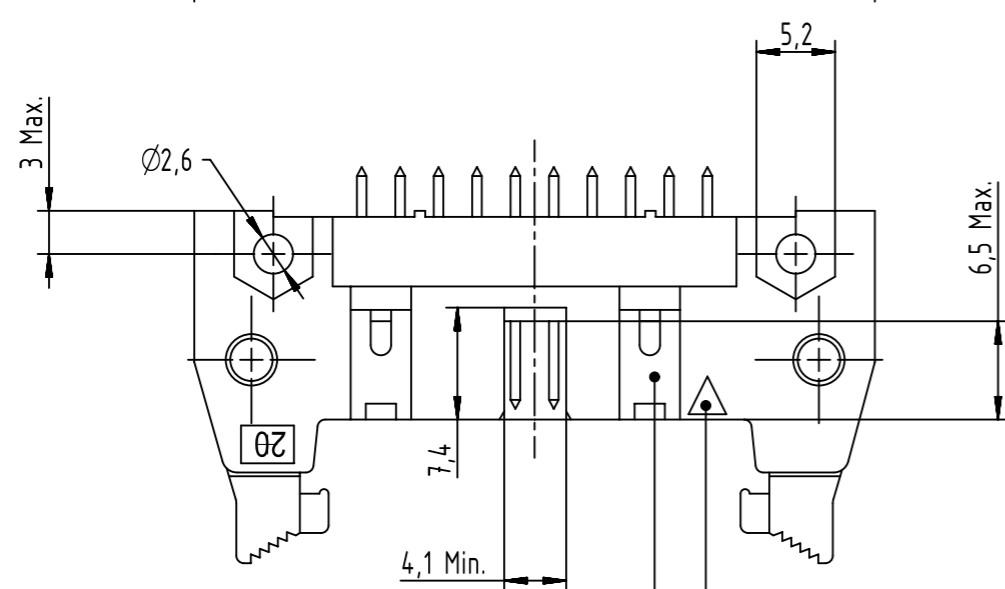
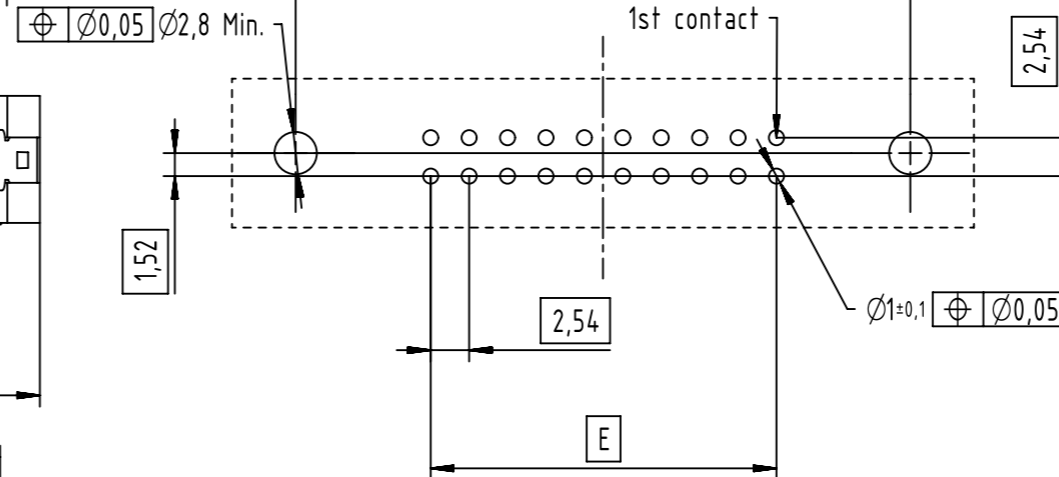
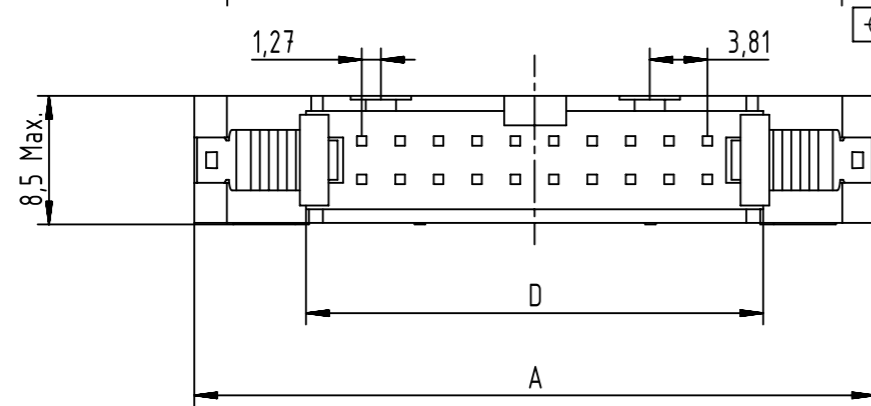


PC-Board layout  
view component side



See table for coding  
feature arrangement and style

Coding style table	
	Style A: For connector 6 poles
	Style B: For connectors from 10 to 14 poles
	Style C: For connectors from 16 to 64 poles

Find further technical information on drawing DS 09181200001

	All rights reserved Department EC PD - FR	Created by DOUGE	Inspected by BAGDIKIAN	Standardisation HOFFMANN	Date 2013-11-07	State Final Release	Ref. Sub.
	HARTING Electronics GmbH D-32339 Espelkamp	Title SEK 18 male STD straight with short levers				Doc-Key / ECM-Nr. 100553006/UGD/001/A 50000067147	
		Type TB	Number 09185XXX91X		Rev. A	Page 1/2	

Nb of Contacts	Performance Level			Insulator Color	Contact Length ±0,3(mm)	Dimensions (mm)				
	PL3 : 50 mating Cycles No Gas Test	PL2 : 250 mating Cycles 4 day Gas Test	S4 : 0,76µm Au or equivalent PdNi			A Max	C	D	E	F
	Part Number	Part Number	Part Number							
06	0918 506 7914	0918 506 6914	0918 506 5914	Grey	2,9	27,2	22,86	12,45	2,54 x 2 = 5,08	36,9
10	0918 510 7914	0918 510 6914	0918 510 5914			32,3	27,94	17,53	2,54 x 4 = 10,16	42,0
14	0918 514 7914	0918 514 6914	0918 514 5914			37,4	33,02	22,61	2,54 x 6 = 15,24	47,1
16	0918 516 7914	0918 516 6914	0918 516 5914			39,9	35,56	25,15	2,54 x 7 = 17,78	49,6
20	0918 520 7914	0918 520 6914	0918 520 5914			45,0	40,64	30,23	2,54 x 9 = 22,86	54,7
24	0918 524 7914	0918 524 6914	0918 524 5914			50,1	45,72	35,91	2,54 x 11 = 27,94	59,8
26	0918 526 7914	0918 526 6914	0918 526 5914			52,6	48,26	37,85	2,54 x 12 = 30,48	62,3
30	0918 530 7914	0918 530 6914	0918 530 5914			58,0	53,34	43,83	2,54 x 14 = 35,56	68,2
34	0918 534 7914	0918 534 6914	0918 534 5914			62,8	58,42	48,01	2,54 x 16 = 40,64	72,5
40	0918 540 7914	0918 540 6914	0918 540 5914			70,4	66,04	55,63	2,54 x 19 = 48,26	80,1
50	0918 550 7914	0918 550 6914	0918 550 5914			83,1	78,74	68,33	2,54 x 24 = 60,96	92,8
60	0918 560 7914	0918 560 6914	0918 560 5914			95,8	91,44	81,03	2,54 x 29 = 73,66	105,5
64	0918 564 7914	0918 564 6914	0918 564 5914			100,9	96,52	86,11	2,54 x 31 = 78,74	110,6
06	0918 506 7914 001	0918 506 6914 001	0918 506 5914 001			Black	2,9	27,2	22,86	12,45
10	0918 510 7914 001	0918 510 6914 001	0918 510 5914 001	32,3	27,94			17,53	2,54 x 4 = 10,16	42,0
14	0918 514 7914 001	0918 514 6914 001	0918 514 5914 001	37,4	33,02			22,61	2,54 x 6 = 15,24	47,1
16	0918 516 7914 001	0918 516 6914 001	0918 516 5914 001	39,9	35,56			25,15	2,54 x 7 = 17,78	49,6
20	0918 520 7914 001	0918 520 6914 001	0918 520 5914 001	45,0	40,64			30,23	2,54 x 9 = 22,86	54,7
24	0918 524 7914 001	0918 524 6914 001	0918 524 5914 001	50,1	45,72			35,91	2,54 x 11 = 27,94	59,8
26	0918 526 7914 001	0918 526 6914 001	0918 526 5914 001	52,6	48,26			37,85	2,54 x 12 = 30,48	62,3
30	0918 530 7914 001	0918 530 6914 001	0918 530 5914 001	58,0	53,34			43,83	2,54 x 14 = 35,56	68,2
34	0918 534 7914 001	0918 534 6914 001	0918 534 5914 001	62,8	58,42			48,01	2,54 x 16 = 40,64	72,5
40	0918 540 7914 001	0918 540 6914 001	0918 540 5914 001	70,4	66,04			55,63	2,54 x 19 = 48,26	80,1
50	0918 550 7914 001	0918 550 6914 001	0918 550 5914 001	83,1	78,74			68,33	2,54 x 24 = 60,96	92,8
60	0918 560 7914 001	0918 560 6914 001	0918 560 5914 001	95,8	91,44			81,03	2,54 x 29 = 73,66	105,5
64	0918 564 7914 001	0918 564 6914 001	0918 564 5914 001	100,9	96,52			86,11	2,54 x 31 = 78,74	110,6
06	0918 506 7912	0918 506 6912	0918 506 5912	Grey	4,5			27,2	22,86	12,45
10	0918 510 7912	0918 510 6912	0918 510 5912			32,3	27,94	17,53	2,54 x 4 = 10,16	42,0
14	0918 514 7912	0918 514 6912	0918 514 5912			37,4	33,02	22,61	2,54 x 6 = 15,24	47,1
16	0918 516 7912	0918 516 6912	0918 516 5912			39,9	35,56	25,15	2,54 x 7 = 17,78	49,6
20	0918 520 7912	0918 520 6912	0918 520 5912			45,0	40,64	30,23	2,54 x 9 = 22,86	54,7
24	0918 524 7912	0918 524 6912	0918 524 5912			50,1	45,72	35,91	2,54 x 11 = 27,94	59,8
26	0918 526 7912	0918 526 6912	0918 526 5912			52,6	48,26	37,85	2,54 x 12 = 30,48	62,3
30	0918 530 7912	0918 530 6912	0918 530 5912			58,0	53,34	43,83	2,54 x 14 = 35,56	68,2
34	0918 534 7912	0918 534 6912	0918 534 5912			62,8	58,42	48,01	2,54 x 16 = 40,64	72,5
40	0918 540 7912	0918 540 6912	0918 540 5912			70,4	66,04	55,63	2,54 x 19 = 48,26	80,1
50	0918 550 7912	0918 550 6912	0918 550 5912			83,1	78,74	68,33	2,54 x 24 = 60,96	92,8
60	0918 560 7912	0918 560 6912	0918 560 5912			95,8	91,44	81,03	2,54 x 29 = 73,66	105,5
64	0918 564 7912	0918 564 6912	0918 564 5912			100,9	96,52	86,11	2,54 x 31 = 78,74	110,6
06	0918 506 7912 001	0918 506 6912 001	0918 506 5912 001			Black	4,5	27,2	22,86	12,45
10	0918 510 7912 001	0918 510 6912 001	0918 510 5912 001	32,3	27,94			17,53	2,54 x 4 = 10,16	42,0
14	0918 514 7912 001	0918 514 6912 001	0918 514 5912 001	37,4	33,02			22,61	2,54 x 6 = 15,24	47,1
16	0918 516 7912 001	0918 516 6912 001	0918 516 5912 001	39,9	35,56			25,15	2,54 x 7 = 17,78	49,6
20	0918 520 7912 001	0918 520 6912 001	0918 520 5912 001	45,0	40,64			30,23	2,54 x 9 = 22,86	54,7
24	0918 524 7912 001	0918 524 6912 001	0918 524 5912 001	50,1	45,72			35,91	2,54 x 11 = 27,94	59,8
26	0918 526 7912 001	0918 526 6912 001	0918 526 5912 001	52,6	48,26			37,85	2,54 x 12 = 30,48	62,3
30	0918 530 7912 001	0918 530 6912 001	0918 530 5912 001	58,0	53,34			43,83	2,54 x 14 = 35,56	68,2
34	0918 534 7912 001	0918 534 6912 001	0918 534 5912 001	62,8	58,42			48,01	2,54 x 16 = 40,64	72,5
40	0918 540 7912 001	0918 540 6912 001	0918 540 5912 001	70,4	66,04			55,63	2,54 x 19 = 48,26	80,1
50	0918 550 7912 001	0918 550 6912 001	0918 550 5912 001	83,1	78,74			68,33	2,54 x 24 = 60,96	92,8
60	0918 560 7912 001	0918 560 6912 001	0918 560 5912 001	95,8	91,44			81,03	2,54 x 29 = 73,66	105,5
64	0918 564 7912 001	0918 564 6912 001	0918 564 5912 001	100,9	96,52			86,11	2,54 x 31 = 78,74	110,6

	All rights reserved	Created by	Inspected by	Standardisation	Date	State	
	Department EC PD - FR	DOUGE	BAGDIKIAN	HOFFMANN	2013-11-07	Final Release	
HARTING Electronics GmbH		Title				Doc-Key / ECM-Nr.	
D-32339 Espelkamp		SEK 18 male STD straight with short levers				100553006/UGD/001/A 50000067147	
		Type	Number		Rev.	Page	
		TB	09185XXX91X		A	2/2	